

МЗх № 01-ИД-876/12.05.2017г.

ВЪПРОСИ И ОТГОВОРИ

ПРОЦЕДУРА ЗА ВЪЗЛАГАНЕ НА ОБЩЕСТВЕНА ПОРЪЧКА ЧРЕЗ ПУБЛИЧНО СЪСТЕЗАНИЕ С ПРЕДМЕТ:

„Доставка на материали за изработка на съоръжения за природен газ по две обособени позиции“

УВАЖАЕМИ УЧАСТНИЦИ,

Представяме на Вашето внимание отговорите на **Възложителя** на получени във връзка с горепосочената процедура въпроси, както следва:

➤ **ВЪПРОС 1:**

Моля, за Вашето становище относно съответствието на продукта, който възнамеряваме да оферираме по Обособена позиция 1: „Доставка на регулатори-стабилизатори, ъгли, с $P_{вх.} \leq 500 \text{ mbar}$ и $P_{изх.} = 22 \text{ mbar}$ “ по горесцитираната процедура, а именно регулатор-стабилизатор, с изискванията от Техническата спецификация по тази позиция, касаещи съответствието с Европейски стандарт EN88-1 и Директива 2009/142/ЕО, съответните документи и маркировка.

Производителят е в процедура по удостоверяване на съответствието на продукта с Европейски стандарт EN88-1 и Директива 2009/142/ЕО, в доказателство прилагаме проектно споразумение с и Тестова програма. Производителят е изискал официален документ за потвърждение от, както и прогнозна дата за завършване на процедурата, след получаването му ще Ви го представим. Обикновено такава процедура отнема 4-6 седмици (в зависимост от натовареността на лабораторията) от предоставянето на тестовите бройки. Производителят планира да предостави за изпитание тестовите бройки до 15.05.2017 г.

Ще премете ли тези документи за достатъчни да отговарят на изискванията за съответствие с Техническата спецификация по Обособена позиция 1, касаещи съответствието с Европейски стандарт EN88-1 и Директива 2009/142/ЕО, съответните документи и маркировка?

➤ **ОТГОВОР 1:**

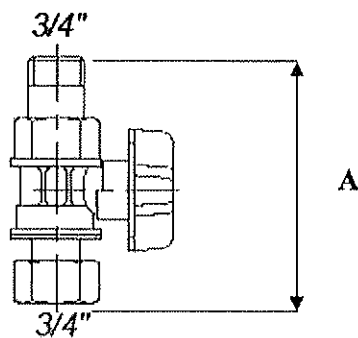
Документите и информация, които всеки участник следва да приложи към своята оферта, са посочени в т. III.1.4) Обективни правила и критерий за участие от Обявлението за обществена поръчка и в т. 37 (към раздел II. Указания за участие, подготовка и разглеждане на офертите) от Документацията за обществена поръчка, видно от съдържанието на които възложителят не изисква към офертите да се представят документи, касаещи съответствието с Европейски стандарт EN88-1 и Директива 2009/142/ЕО. Представянето на такива документи следва да се извършва само при изпълнението на доставката, съгласно изискването на т. 3 от Техническата спецификация.

➤ **ВЪПРОС 2:**

Във връзка с потенциално участие на нашата фирма в процедура ОМ-ИД-781/24.04.2017 за доставка на арматура в 2 обособени позиции: об.поз. 1: регулатори и об.поз. 2: месингови фитинги, моля за уточнение на следния въпрос:

Въпрос 1: по обособена позиция „Доставка на резбови месингови фитинги за природен газ“ поз. 1 (от таблицата) е описан като кран месингов с резба Ж на вход и холендрова гайка на изход $\frac{3}{4}$ ". Резба Ж тълкуваме като вътрешна резба, и от друга стана на прилежащия чертеж Фиг. 1 изглежда че крана е с резба М (външна) резба. Моля да

уточните кое е акуратно: от страна на входа трябва да се предложи резба Ж-вътрешна или резба М-външна:



Фиг. 1. Кран прав месингов с резба Ж на вход и с холендър на изхода $\frac{3}{4}$ "- $\frac{3}{4}$ "


Размер А – от 70 мм до 90 мм

➤ **ОТГОВОР 2:**

От страната на входа на крана трябва да бъде резба Ж-вътрешна.

12.05.2017 г.

С уважение:



.....
Емилия Георгиева
Пълномощник
на изпълнителния директор
„Овергаз Мрежи“ АД