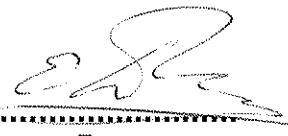


УТВЪРДИЛ:



Емилия Георгиева
Пълномощник
на изпълнителния директор
„Овергаз Мрежи“ АД

ДОКУМЕНТАЦИЯ
ОБЩЕСТВЕНА ПОРЪЧКА С ПРЕДМЕТ:

**„ДОСТАВКА НА ПРЕДПАЗНИ ШКАФОВЕ ЗА ГАЗОВИ
СЪОРЪЖЕНИЯ ПО ДВЕ ОБОСОБЕНИ ПОЗИЦИИ“**

София
м. юни 2017 г.

СЪДЪРЖАНИЕ

- I. КРАТКО ОПИСАНИЕ НА ПОРЪЧКАТА**
- II. УКАЗАНИЯ ЗА УЧАСТИЕ, ПОДГОТОВКА И РАЗГЛЕЖДАНЕ НА ОФЕРТИТЕ**
- III. ТЕХНИЧЕСКИ СПЕЦИФИКАЦИИ ЗА ОП1 И ОП2**
- IV. ПРОЕКТИ НА ДОГОВОРИ ЗА ОП1 И ОП2**
- V. ОБРАЗЦИ НА ДОКУМЕНТИ ЗА УЧАСТИЕ В ПРОЦЕДУРАТА**
- V.1. Образец на единен европейски документ за обществени поръчки
/ЕЕДОП/ - Образец О-1**
- V.2. Техническо предложение - Образец О-2**
- V.3. Ценово предложение (Предлагани ценови параметри) - Образец О-3**

I. КРАТКО ОПИСАНИЕ НА ПОРЪЧКАТА

1. Възложител на настоящата обществена поръчка е изпълнителният директор на „Овергаз Мрежи“ АД, съгласно чл. 5, ал. 4, т. 2 от Закона за обществените поръчки (ЗОП). Възлагането на обществената поръчка се извършва чрез процедура публично състезание съгласно чл. 18, ал. 1, т. 12 от ЗОП.

2. Обект на настоящата поръчка е доставка. Предмет на обществената поръчка е доставка на предпазни шкафове за газови съоръжения по две обособени позиции (ОП), както следва:

2.1. ОП 1: Шкафове, изработени от полимерни материали.

2.2. ОП 2: Шкафове, изработени от метал.

3. Оферти могат да се подават за едната или за двете обособени позиции – по избор на участниците.

4. Обществената поръчка се възлага въз основа на икономически най-изгодната оферта, определена на база критерий за възлагане „най-ниска цена“.

5. Възложителят предоставя неограничен, пълен, безплатен и пряк достъп до документацията за обществената поръчка чрез нейното публикуване в Профила на купувача: zop.overgas.bg.

II. УКАЗАНИЯ ЗА УЧАСТИЕ, ПОДГОТОВКА И РАЗГЛЕЖДАНЕ НА ОФЕРТИТЕ

Общи условия за участие

6. Участник по настоящата обществена поръчка може да бъде всяко българско или чуждестранно физическо или юридическо лице или техни обединения, както и всяко друго образувание, което има право да изпълнява доставки съгласно законодателството на държавата, в която то е установено.

7. Възложителят **отстранява от участие** (съгласно чл. 54, ал. 1 от ЗОП) в обществената поръчка участник, когато:

7.1. е осъден с влязла в сила присъда, освен ако е реабилитиран, за престъпление по чл. 108а, чл. 159а – 159г, чл. 172, чл. 192а, чл. 194 – 217, чл. 219 – 252, чл. 253 – 260, чл. 301 – 307, чл. 321, 321а и чл. 352 – 353е от Наказателния кодекс; специфични национални основания за изключване по настоящата точка е когато участникът е осъден с влязла сила присъда, освен ако е реабилитиран, за престъпления по чл. 172 (престъпления против трудовите права на гражданите); чл. 194–208 (кражба, грабеж, присвоявания); чл. 213а–217 (изнудване, вещно укривателство, унищожаване и повреждане, злоупотреба на доверие); чл. 219–252 (общи стопански престъпления, престъпления против кредиторите, престъпления в отделни стопански отрасли, престъпления против митническия режим, паричната и кредитната система); чл. 254а–260 (престъпления против финансовата, данъчната и осигурителната система); чл. 352–353е (престъпления против народното здраве и против околната среда) от Наказателния кодекс, или аналогични на тях в друга държава-членка или трета страна;

7.2. е осъден с влязла в сила присъда, освен ако е реабилитиран, за престъпление, аналогично на тези по точка 7.1. в друга държава членка или трета страна;

7.3. има задължения за данъци и задължителни осигурителни вноски по смисъла на чл. 162, ал. 2, т. 1 от Данъчно-осигурителния процесуален кодекс и лихвите по тях, към държавата или към общината по седалището на Възложителя и на участника, или аналогични задължения, установени с акт на компетентен орган, съгласно законодателството на държавата, в която участникът е установен, освен ако е допуснато разсрочване, отсрочване или обезпечение на задълженията или задължението е по акт, който не е влязъл в сила;

7.4. е установено, че:

а) е представил документ с невярно съдържание, свързан с удостоверяване липсата на основания за отстраняване;

б) не е предоставил изискваща се информация, свързана с удостоверяване липсата на основания за отстраняване;

7.5. е налице неравнопоставеност в случаите на чл. 44, ал. 5 от ЗОП;

7.6. е установено с влязло в сила наказателно постановление или съдебно решение, че при изпълнение на договор за обществена поръчка е нарушил чл. 118, чл. 128, чл. 245 и чл. 301–305 от Кодекса на труда или аналогични задължения, установени с акт на компетентен орган, съгласно законодателството на държавата, в която участникът е установен;

7.7. е налице конфликт на интереси¹, който не може да бъде отстранен.

¹ „Конфликт на интереси“ е налице, когато Възложителят, негови служители или наети от него лица извън неговата структура, които участват в подготовката или възлагането на обществената поръчка или могат да повлияят на резултата от нея, имат интерес, който може да води до облага по смисъла на чл. 2, ал. 3 от Закона за предотвратяване и установяване на конфликт на интереси и за който би могло да се приеме, че влияе на тяхната непристрастност и независимост във връзка с възлагането на обществената поръчка.

8. Основанията по т. 7.1, 7.2 и 7.7 се отнасят за лицата, които представляват участника, членовете на управителни и надзорни органи и за други лица, които имат правомощия да упражняват контрол при вземането на решения от тези органи.

9. Възложителят **отстранява от участие** в процедура за възлагане на обществена поръчка и участник, за когото е налице някое от следните обстоятелствата по чл. 55, ал. 1, т. 1, 3, 4 и 5 от ЗОП:

9.1. обявен е в несъстоятелност или е в производство по несъстоятелност, или е в процедура по ликвидация, или е сключил извънсъдебно споразумение с кредиторите си по смисъла на чл. 740 от Търговския закон, или е преустановил дейността си, а в случай че участникът е чуждестранно лице – се намира в подобно положение, произтичащо от сходна процедура, съгласно законодателството на държавата, в която е установен;

9.2. сключил е споразумение с други лица с цел нарушаване на конкуренцията, когато нарушението е установено с акт на компетентен орган;

9.3. доказано е, че е виновен за неизпълнение на договор за обществена поръчка или на договор за концесия за строителство или за услуга, довело до предсрочното му прекратяване, изплащане на обезщетения или други подобни санкции, с изключение на случаите, когато неизпълнението засяга по-малко от 50 на сто от стойността или обема на договора;

9.4. опитал е да:

а) повлияе на вземането на решение от страна на възложителя, свързано с отстраняването, подбора или възлагането, включително чрез предоставяне на невярна или заблуждаваща информация, или

б) получи информация, която може да му даде неоснователно предимство в процедурата за възлагане на обществена поръчка.

10. Възложителят отстранява от процедурата участник, за когото са налице основанията по чл. 54, ал. 1 и по чл. 55, ал. 1, т. 1, 3, 4 и 5 от ЗОП, възникнали преди или по време на процедурата. Основанията за отстраняване се прилагат и когато участник в процедурата е обединение от физически и/или юридически лица и за член на обединението е налице някое от основанията за отстраняване.

11. Освен на основанията по чл. 54, ал. 1 и чл. 55, ал. 1, т. 1, 3, 4 и 5 от ЗОП, Възложителят **отстранява от процедурата:**

11.1. участник, който не изпълни условията, посочени в Обявлението за обществена поръчка (Обявлението), или в настоящата документация;

11.2. участник, който е представил оферта, която не отговаря на:

а) предварително обявените условия на поръчката;

б) правила и изисквания, свързани с опазване на околната среда, социалното и трудовото право, приложими колективни споразумения и/или разпоредби на международното екологично, социално и трудово право, които са изброени в Приложение № 10 от ЗОП;

11.3. участник, който не е представил в срок при поискване от Възложителя обосновката по чл. 72, ал. 1 или чиято оферта не е приета съгласно чл. 72, ал. 3 – 5 от ЗОП;

11.4. участници, за които са налице следните **специфични национални основания за отстраняване:**

а) участници, които са свързани лица²;

б) участник, за когото е налице забрана по чл. 3, т. 8 от Закона за икономическите и финансовите отношения с дружествата, регистрирани в юрисдикции с преференциален данъчен режим, контролираните от тях лица и техните действителни собственици

² „Свързани лица“ са тези по смисъла на § 1, т. 13 и 14 от допълнителните разпоредби на Закона за публичното предлагане на ценни книжа.

(ЗИФОДРЮПДРКЛТДС), а именно, когато той или контролирани от него лица по смисъла на § 1, т. 5 от ДР на ЗИФОДРЮПДРКЛТДС, са регистрирани в юрисдикции с преференциален данъчен режим съгласно § 1, т. 2 от ДР на ЗИФОДРЮПДРКЛТДС, освен ако е налице изключението по чл. 4 от същия закон.

12. Участниците са длъжни да уведомят писмено Възложителя в 3-дневен срок от настъпване на обстоятелство по чл. 54, ал. 1, чл. 101, ал. 11 ЗОП или посочено от Възложителя основание по чл. 55, ал. 1, т. 1, 3, 4 и 5 ЗОП.

13. Участник, за когото са налице основания по чл. 54, ал. 1 и посочените от Възложителя обстоятелства по чл. 55, ал. 1, т. 1, 3, 4 и 5 от ЗОП, има право да представи доказателства, че е предприел мерки, които гарантират неговата надеждност, въпреки наличието на съответното основание за отстраняване.

14. При подаване на оферта участникът декларира липсата на основания за отстраняване и съответствието с критериите за подбор чрез представяне на **Единен европейски документ за обществени поръчки (ЕЕДОП – Образец О-1 от документацията)**. В ЕЕДОП се предоставя съответната информация, изисквана от Възложителя и се посочват националните бази данни, в които се съдържат декларираните обстоятелства, или компетентните органи, които съгласно законодателството на държавата, в която участникът е установен, са длъжни да предоставят информация. Когато участникът е посочил, че ще използва капацитета на трети лица или че ще използва подизпълнители, за всяко от тези лица се представя отделен ЕЕДОП.

15. Когато за участник е налице някое от основанията по чл. 54, ал. 1 ЗОП и чл. 55, ал. 1, т. 1, 3, 4 и 5 от ЗОП и преди подаването на офертата той е предприел мерки за доказване на надеждност по чл. 56 ЗОП, тези мерки се описват в ЕЕДОП.

16. Липсата на основанията за отстраняване (с изключение на специфичните национални основания за изключване, описани по-горе) се декларира в Част III, раздели А, Б и В от ЕЕДОП.

17. Липсата на специфични национални основания за изключване се декларира в част III, раздел Г от ЕЕДОП. При хипотезата, че такива обстоятелства не са налице за участника, в този раздел се отговаря с опцията „не“.

18. Съгласно чл. 67, ал. 5 от ЗОП Възложителят може да изисква от участниците по всяко време да представят всички или част от документите за доказване на информацията, посочена в ЕЕДОП.

19. Съгласно чл. 41, ал. 1 и ал. 2 от Правилника за прилагане на Закона за обществените поръчки (ППЗОП), когато основанията по чл. 54 ал. 1 т. 1, 2 и 7 от ЗОП се отнасят за повече от едно лице, всички лица подписват един и същи ЕЕДОП. Когато е налице необходимост от защита на личните данни или при различие в обстоятелствата, свързани с личното състояние, информацията относно изискванията по чл. 54 ал. 1 т. 1, 2 и 7 от ЗОП се попълва в отделен ЕЕДОП за всяко лице или за някои от лицата.

20. За всяка обособена позиция се подава отделен ЕЕДОП.

21. За доказване на липсата на основания за отстраняване участникът, избран за Изпълнител, представя непосредствено преди подписване на договора документи съгласно чл. 58, ал. 1 и ал. 2 от ЗОП, освен ако е приложим чл. 58, ал. 6 от ЗОП.

22. Когато участникът, избран за Изпълнител, е чуждестранно лице, той представя съответния документи за доказване липсата на основания за отстраняване съгласно чл. 58 ал. 3, ал. 4 или ал. 5 от ЗОП, освен ако е приложим чл. 58, ал. 6 от ЗОП.

Условия, на които следва да отговарят участниците

- 23.** Участниците трябва да са подали всички изискуеми документи съгласно т. 38 от настоящата документация.
- 24.** Участниците трябва да отговарят на критериите за подбор съгласно т. III.1.3. от Обявлението за поръчка.
- 25.** Участниците трябва да оферират продукти, напълно съответстващи на Техническите спецификации за ОП1 и/или ОП2, описани в Раздел III от документацията за участие.

Подготовка на офертите и ред за тяхното подаване, разглеждане и оценяване

- 26.** Всеки участник за възлагане на обществената поръчка има право да представи само една оферта, като офертата се отнася за една или за двете обособени позиции.
- 27.** Лице, което участва в обединение или е дало съгласие да бъде подизпълнител на друг участник, не може да подава самостоятелно оферта.
- 28.** Когато участникът е обединение без определена правна форма или статут, документите се подписват от всяко физическо лице, едноличен търговец и представляващите всяко юридическо лице и/или обединение по Закона за задълженията и договорите (ЗЗД), които участват в обединението, освен ако участниците в обединението не са упълномощили конкретно лице/лица, което/които да представляват обединението.
- 29.** Офертите се изготвят на български език. При изготвяне на офертата всеки участник трябва да се придържа точно към обявените от Възложителя условия. Всички документи на чужд език трябва да бъдат с официален превод на български език.
- 30.** Офертите трябва да бъдат **със срок на валидност** съгласно т. IV.2.6. от Обявлението. Срокът на валидност на офертите е времето, през което участниците са обвързани с условията на представените от тях оферти.

31. Срок за получаване на оферти: съгласно т. IV.2.2. от Обявлението.

32. Дата и час на отваряне на офертите: съгласно т. IV.2.7. от Обявлението.

33. Предоставянето на разяснения по условията на обществената поръчка се извършва съгласно чл. 180 от ЗОП.

34. Документите, свързани с участието в публичното състезание, се представят от участника (или от упълномощен от него представител) лично или чрез пощенска, или друга куриерска услуга с препоръчана пратка с обратна разписка, на адреса на Възложителя:

**„Овергаз Мрежи“ АД,
ул. „Филип Кутев“ № 5,
р-н „Лозенец“
София 1407**

35. Документите, свързани с участието в публичното състезание, се представят в **запечатана непрозрачна опаковка**, върху която се посочват:

- *наименованието на участника (включително участниците в обединението, когато е приложимо);*
- *адрес за кореспонденция, телефон, факс и електронен адрес;*

- наименованието на поръчката и обособените позиции, за които се подават документите.

36. При получаване върху опаковката по предходната точка се отбелязват поредния номер, датата и часът на получаването, за което на приносителя се издава документ.

37. Не се приемат оферти, които са представени след изтичане на крайния срок за получаване или са в незапечатана или прозрачна опаковка или в опаковка с нарушена цялост.

СЪДЪРЖАНИЕ НА ОФЕРТАТА

38. Опаковката по т. 34 включва следните документи:

38.1. Опис на представените документи.

38.2. Попълнен формуляр ЕЕДОП – Образец О-1.

38.3. Доказателства за мерки за надеждност съгласно чл. 56 от ЗОП, ако има позоваване на такива.

38.4. Документ за създаване на обединение, ако участникът е обединение.

38.5. Техническо предложение (Образец О-2), съдържащо:

а) Документ за упълномощаване, когато лицето, което подава офертата, не е законният представител на участника.

б) Предложение за изпълнение на поръчката в съответствие с техническите спецификации и изискванията на Възложителя, което включва декларация за съгласие с клаузите на приложения проект на договор и декларация за срока на валидност на офертата;

в) Мостри - по един брой мостра от всеки различен тип изделие по ОП1 съгласно *Техническата спецификация* следва да се представят отделно от документите и да са обозначени по начин, от който да е видно кой ги представя, техния типоразмер /№1, №2 или №3/, както и че са предназначени за ОП1.

г) Снимков материал за всеки различен тип изделие по ОП2.

Забележка:

- *Възложителят връща (с приемо-предавателен протокол, подписан от двете страни) всички мостри, чиято цялост и търговски вид не са нарушени, в срок до 10 дни от сключването на договора или от прекратяването на процедурата. Възложителят ще задържи мострите на участника, с който е сключен договорът за обществена поръчка, до приключване на договора.*

- *Невърнати мостри подлежат на заплащане на представилите ги лица при условията на чл.76 (2) от ППЗОП.*

- *Участникът да е попълнил част IV раздел В т. 11. от ЕЕДОП.*

- *Мострите и снимките ще бъдат изследвани за съответствие с всички показатели, упоменати в Техническата спецификация за съответната обособена позиция. Мострите няма да бъдат разрушавани или повредени.*

38.6. Ценово предложение, съдържащо предложението на участника относно предлаганата цена (Образец О-3), в отделна запечатана непрозрачна опаковка.

39. Участниците посочват в ЕЕДОП – Част IV, Раздел В, поле 10 подизпълнителите и дела от поръчката, който ще им възложат, ако възнамеряват да използват такива. В този случай при сключване на договора те трябва да представят доказателство за поетите от подизпълнителите задължения. Условията за използване на подизпълнител са съгласно чл. 66 от ЗОП.

40. Подизпълнители и използване на капацитета на трети лица:

40.1. За подизпълнителите не трябва да са налице основания за отстраняване от процедурата.

40.2. Участниците могат да се позоват на капацитета на трети лица съгласно разпоредбите на чл. 65 от ЗОП. За тях не трябва да са налице основания за отстраняване от процедурата.

Критерий за възлагане и показатели за оценка на офертите

41. Обществената поръчка се възлага въз основа на икономически най-изгодната оферта, по критерий за възлагане „най-ниска цена“.

42. На оценка подлежат оферти, които отговарят на предварително обявените от Възложителя условия – не са налице основания за отстраняване и са представили съответстващо на изискванията техническо предложение.

43. Назначената Комисия за провеждане на публичното състезание изтегля публично жребий за определяне на изпълнител между класираните на първо място оферти, ако еднаква най-ниска цена се предлага в две или повече оферти. Жребият са състои в теглене от страна на Председателя на Комисията на един от няколко еднакви непрозрачни запечатани плика, в които са имената на участниците, предложили еднакви най-ниски цени.

Сключване на договор за обществена поръчка. Договор за подизпълнение

44. Възложителят сключва договор за обществена поръчка с определения за Изпълнител участник за всяка обособена позиция отделно по реда на чл. 112 от ЗОП в едномесечен срок след влизане в сила на решението за определяне на изпълнител или на определението, с което е допуснато предварително изпълнение на това решение, но не и преди изтичане на 14-дневен срок от уведомяването на заинтересованите участници за решението за определяне на изпълнител.

45. При подписването на договора определеният Изпълнител представя:

а) актуални документи съгласно т. 21 и 22 от документацията за участие; актуалните документи се представят и за подизпълнителите, капацитета на които ще използват участниците и третите лица, ако има такива;

б) документ за внесена/открита **гаранция за обезпечаване изпълнението на договора** за съответната обособена позиция;

в) декларация по чл. 4, ал. 7 и по чл. 6, ал. 5, т. 3 от Закона за мерките срещу изпирането на пари и декларация по чл. 6, ал. 2 от Закона за мерките срещу изпирането на пари.

г) доказателства за извършените през последните 3 (три) години от датата на подаване на офертата доставки, идентични или сходни с предмета на обществената поръчка.

Забележка: Под дейностите, сходни с предмета на обществената поръчка, следва да се разбират доставките на предпазни шкафове за газови съоръжения или за ел. съоръжения, изработени от полимерни материали или метал.

46. Възложителят не сключва договор, когато участникът, класиран на първо място:

а) не изпълни някое от условията по предходната точка,

б) откаже да сключи договор, или

в) не докаже, че не са налице основания за отстраняване от процедурата.

47. В изброените в предходната точка случаи Възложителят може да измени влязлото в сила решение в частта за определяне на изпълнител и с мотивирано решение да определи втория класиран участник за изпълнител.

48. Договорът за обществена поръчка, сключен между Възложителя и Изпълнителя, трябва да съответства на проекта на договор, приложен в настоящата документация за участие (*Приложение 2.1. – за ОП1 и Приложение 2.1. – за ОП2*), допълнен с всички предложения от офертата на участника, въз основа на които последният е определен за Изпълнител на поръчката.

49. Изпълнителите сключват договор за подизпълнение с подизпълнителите, посочени в офертата, при условията на чл. 75 от ППЗОП.

50. Замяна или включване на подизпълнител по време на изпълнение на договор за обществена поръчка се допуска по изключение, при условията на чл. 66, ал. 11 от ЗОП.

Изисквани гаранции

51. Избраният за Изпълнител участник следва да предостави **гаранция, обезпечаваща изпълнението на договора (Гаранцията), в размер на 5% от стойността му по съответната обособена позиция.**

52. Гаранцията се предоставя съгласно чл. 111 от ЗОП.

53. Условията и сроковете за задържане или освобождаване на гаранцията за изпълнение се уреждат в договора за обществена поръчка.

Други условия

54. С публикуването на документите по чл. 42, ал. 2, т. 3, 4, 5 и 6 от ЗОП на профила на купувача се приема, че заинтересованите лица и/или участниците, са уведомени относно отразените в тях обстоятелства, освен ако друго не е предвидено в ЗОП.

Допълнителни указания

55. Във връзка с провеждането на процедурата и подготовката на офертите от участниците, включително въпроси, които не са разгледани в настоящите указания, се прилага Закона за обществените поръчки и подзаконовите нормативни актове по прилагането му.

56. За преодоляване на непълноти в условията за провеждане на процедурата, се прилагат разпоредбите на Закона за обществените поръчки и подзаконовите нормативни актове по прилагането му.

57. Настоящите Указания за участие, подготовка и разглеждане на офертите се прилагат, доколкото не противоречат на Закона за обществените поръчки и подзаконовите нормативни актове по прилагането му.

III. Технически спецификации

Приложение 1.1

ТЕХНИЧЕСКА СПЕЦИФИКАЦИЯ
за изпълнение на поръчка с предмет:
„Доставка на предпазни шкафове за газови съоръжения
по две обособени позиции“

Обособена позиция 1: „Доставка на шкафове, изработени от полимерни материали“

1. СПЕЦИФИКАЦИЯ НА ДОСТАВКИТЕ

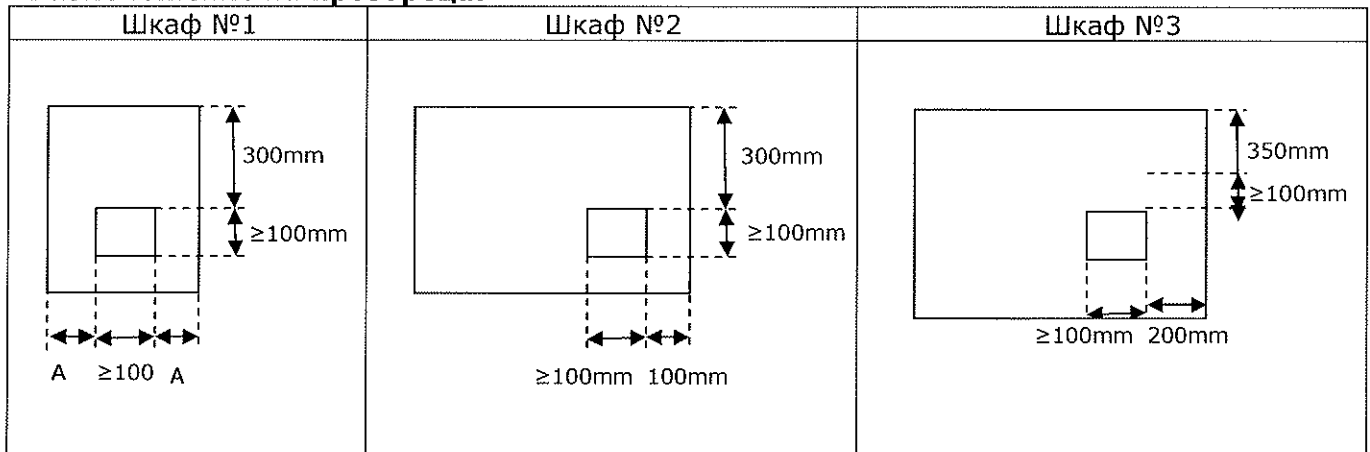
Доставките следва да се осъществят по отделни заявки на отделни партии в общо максимално количество, както следва:

№	Наименование на изделието	Мярка	Количество
Шкафове изработени от полимерни материали			
1	Шкаф с размери: широчина - ≥ 300 до ≤ 350 mm, височина - ≥ 500 до ≤ 550 mm, дълбочина - ≥ 250 до ≤ 300 mm	бр.	3000
2	Шкаф с размери: широчина - ≥ 500 до ≤ 550 mm, височина - ≥ 500 до ≤ 550 mm, дълбочина - ≥ 250 до ≤ 300 mm	бр.	1500
3	Шкаф с размери: широчина - ≥ 700 до ≤ 800 mm, височина - ≥ 650 до ≤ 600 mm, дълбочина - ≥ 300 до ≤ 350 mm	бр.	500

2. ТЕХНИЧЕСКИ ИЗИСКВАНИЯ

- 2.1. Шкафовете трябва да са изработени от полимерен, самогасящ се и трудногорим материал, изпитан съгласно БДС EN60695-11-10, категория клас V-0;
- 2.2. Материала да е усилен и с UV защита;
- 2.3. Цвят на покритието: син или светлосив;
- 2.4. Предна врата да е с козирка отгоре и ключалка със секретен ключ еднакъв за всички шкафове;
- 2.5. Вратата да може да се демонтира и да е с уплътнение;
- 2.6. В горната и долната част на вратата да има вентилационни отвори със сечение от 40 до 50 см²;
- 2.7. На вратата да има прозорец от прозрачен усилен полимерен материал;
- 2.8. Шкафовете трябва да са произведени в условията на система за управление на качеството по EN ISO 9001 или еквивалентен за съответната област.

Разположение на прозореца:



3. ИЗИСКВАНИЯ КЪМ ДОКУМЕНТИТЕ, ПРИДРУЖАВАЩИ ДОСТАВКАТА

Всяка доставка следва да е придружена от следните документи:

- 3.1. Инструкция за монтаж и експлоатация - на български език;
- 3.2. Протокол от изпитване, съгласно БДС EN 60695-11-10, категория клас V-0;
- 3.3. Сертификат за качество;
- 3.4. Копие от валиден сертификат (издаден от независими лица, акредитирани по съответната серия стандарти), удостоверяващ съответствието на производителя на изделията със стандарта за система за управление на качеството EN ISO 9001 или еквивалентен за съответната област.

4. ГАРАНЦИОНЕН СРОК

- 4.1. Гаранционен срок – Изпълнителят трябва да осигури минимум **2 (две) години** гаранция на доставените изделия.
- 4.2. Срок на замяна при **призната reklamacия** – не повече от 15 (петнадесет) работни дни.

5. ПРИЕМАНЕ НА ДОСТАВЕНИТЕ ШКАФОВЕ

Изделията се приемат от страна на Възложителя след провеждане на входящ контрол за всяко доставено количество. Условието за входящия контрол се определят в съответствие с договора, неразделна част от Документацията за участие.

6. СРОК ЗА ИЗПЪЛНЕНИЕ ПРЕДМЕТА НА ПОРЪЧКАТА ЗА ОП1

Доставката на изделията в рамките на договора ще става по заявка на определени количества от Възложителя. Срокът за доставка на заявените количества - до 6 (шест) седмици от заявяването им. Срокът на изпълнение е валиден за всяка заявка в рамките на договора.

Срокът на договора е 24 (двадесет и четири) месеца.

7. МЯСТО НА ДОСТАВКА ЗА ОП1

Склад на „Овергаз Мрежи“ АД на адрес:
обл. София, гр. Божурище,
ул. „Мура“ №10.

ТЕХНИЧЕСКА СПЕЦИФИКАЦИЯ
за изпълнение на поръчка с предмет:
„Доставка на предпазни шкафове за газови съоръжения
по две обособени позиции“

Обособена позиция 2: „Доставка на шкафове, изработени от метал“

1. СПЕЦИФИКАЦИЯ НА ДОСТАВКИТЕ

Доставките следва да се осъществяват по отделни заявки на отделни партии в общо максимално количество, както следва:

№	Наименование на изделието	Мярка	Количество
Шкафове изработени от метал			
1	Шкаф с размери: широчина - ≥ 800 до ≤ 900 mm, височина - ≥ 1200 до ≤ 1300 mm, дълбочина - ≥ 500 до ≤ 600 mm	бр.	100
2	Шкаф с размери: широчина - ≥ 1200 до ≤ 1300 mm, височина - ≥ 1200 до ≤ 1300 mm, дълбочина - ≥ 500 до ≤ 600 mm	бр.	100
3	Шкаф с размери: широчина - ≥ 1200 до ≤ 1400 mm, височина - ≥ 1600 до ≤ 1800 mm, дълбочина - ≥ 600 до ≤ 700 mm	бр.	50

2. ТЕХНИЧЕСКИ ИЗИСКВАНИЯ

- 2.1. Материал - стомана;
- 2.2. Дебелина на стената на задния капак, страничните капаци и покрива: $\geq 1,5$ mm;
- 2.3. Дебелина на стената на вратата: ≥ 2 mm;
- 2.4. Предна двукрилна врата с триточков или четири точков заключващ механизъм със секретен ключ еднакъв за всички шкафове;
- 2.5. Пантите да бъдат скрити;
- 2.6. Вратата да е с уплътнение и с канал за оттичане не пропускащ проникване на вода;
- 2.7. Вътрешно и външно покритие с прахово боядисване с полимерна епоксидна боя;
- 2.8. Цвят на покритието: син RAL5023;
- 2.9. Носеща рамка, с възможен лесен демонтаж на задния капак, страничните капаци и покрива;
- 2.10. Шкафовете да бъдат изработени без дъно;
- 2.11. Изпълнителят да предлага материали за ремонт на покритието, по един комплект за всеки доставен шкаф;
- 2.12. За шкафовете да бъдат предвидени всички необходими монтажни комплекти и аксесоари.
- 2.13. Да е произведен в условията на система за управление на качеството EN ISO 9001 или еквивалентен за съответната област.

3. ИЗИСКВАНИЯ КЪМ ДОКУМЕНТИТЕ, ПРИДРУЖАВАЩИ ДОСТАВКАТА

Всяка доставка следва да е придружена от следните документи:

- 3.1** Инструкция за монтаж и експлоатация - на български език;
- 3.2** Сертификат за качество;
- 3.3** Копие от валиден сертификат (издаден от независими лица, акредитирани по съответната серия стандарти), удостоверяващ съответствието на производителя на изделията със стандарта за *система за управление на качеството EN ISO 9001* или еквивалентен за съответната област.

4. ГАРАНЦИОНЕН СРОК

4.1. Гаранционен срок, включително и за антикорозионното покритие - Изпълнителят трябва да осигури минимум **4 (четири) години** гаранция на доставените изделия.

4.2. Срок на замяна при **призната рекламация** – не повече от 15 (петнадесет) работни дни.

5. ПРИЕМАНЕ НА ДОСТАВЕНИТЕ ШКАФОВЕ

Изделията се приемат от страна на Възложителя след провеждане на входящ контрол за всяко доставено количество. Условието за входящия контрол се определят в съответствие с договора, неразделна част от Документацията за участие.

6. СРОК ЗА ИЗПЪЛНЕНИЕ ПРЕДМЕТА НА ПОРЪЧКАТА ЗА ОП2

Доставката на изделията в рамките на договора ще става по заявка на определени количества от Възложителя. Срокът за доставка на заявените количества - до 6 (шест) седмици от заявяването им. Срокът на изпълнение е валиден за всяка заявка в рамките на договора.

Срокът на договора е 24 (двадесет и четири) месеца.

7. МЯСТО НА ДОСТАВКА ЗА ОП2

Склад на „Овергаз Мрежи“ АД на адрес:
обл. София, гр. Божурище,
ул. „Мура“ №10.

IV. Проекти на договори

Приложение 2.1.

ДОГОВОР
(проект)
ЗА ИЗПЪЛНЕНИЕ НА ОБЩЕСТВЕНАТА ПОРЪЧКА,
ВЪЗЛОЖЕНА ЧРЕЗ ПУБЛИЧНО СЪСТЕЗАНИЕ

НАИМЕНОВАНИЕ НА ПОРЪЧКАТА: „Доставка на предпазни шкафове за газови съоръжения по две обособени позиции“

Обособена позиция 1: „Доставка на шкафове, изработени от полимерни материали“

ДОГОВОР
№...../.....

Днес,, в гр. София, между:

1. „ОВЕРГАЗ МРЕЖИ“ АД, с ЕИК 130533432, със седалище и адрес на управление: гр. София, район „Лозенец“, ул. „Филип Кутев“ № 5, представлявано от **Емилия Георгиева** – в качеството си на пълномощник на Изпълнителния директор, наричано по-долу в договора за краткост **„ВЪЗЛОЖИТЕЛ“**, от една страна,

и

2. „.....“, с ЕИК....., със седалище и адрес на управление: гр., ул., представлявано от

– /качество на представляващия/, наричано по-долу в договора за краткост **„ИЗПЪЛНИТЕЛ“**, от друга страна,

наричани по-долу заедно „страни/те“, а поотделно - „страна/та“,

след като страните констатираха, че:

ИЗПЪЛНИТЕЛЯТ е избран на основание чл. 109 от Закона за обществените поръчки и в изпълнение на Решение № на **ВЪЗЛОЖИТЕЛЯ** за определяне на изпълнител на обществена поръчка с предмет: „Доставка на предпазни шкафове за газови съоръжения по две обособени позиции“ по обособена позиция №1: „Доставка на предпазни шкафове, изработени от полимерни материали“,

се сключи настоящият договор за следното:

I. ПРЕДМЕТ НА ДОГОВОРА

Чл.1. (1) ИЗПЪЛНИТЕЛЯТ се задължава да достави, а **ВЪЗЛОЖИТЕЛЯТ** да заплати приетите доставки на предпазни шкафове, изработени от полимерни материали (наричани по-долу за краткост „изделия/та“), както и да предоставя гаранционно-сервизно обслужване на същите.

(2) Доставките на изделията по предходната алинея, конкретизирани по отделните параметри, количества и качество в **Техническата спецификация - Приложение № 1**, неразделна част от този договор, **ИЗПЪЛНИТЕЛЯТ** се задължава да извърши при условията на настоящия договор и в съответствие с изискванията, подробно описани в **Приложение № 1** и в **Техническото предложение – Приложение № 2**, представляващи неразделна част от настоящия договор.

(3) ВЪЗЛОЖИТЕЛЯТ си запазва правото в рамките на срока на договора по своя преценка да поръчва Изделия в количество, по-малко от посоченото в **Приложение № 1**. В този случай **ВЪЗЛОЖИТЕЛЯТ** не дължи обезщетение или други суми на **ИЗПЪЛНИТЕЛЯ**, компенсирани разликата между количеството реално поръчани изделия и планираното количество, отбелязано в **Приложение № 1**.

II. УСЛОВИЯ ЗА ДОСТАВКА. ПРИЕМАНЕ НА ИЗПЪЛНЕНИЕТО

Чл.2. (1) ИЗПЪЛНИТЕЛЯТ следва да изпълни предмета на настоящия договор с отделни доставки, в съответствие с конкретни заявки, направени от



ВЪЗЛОЖИТЕЛЯ, в които се определят количествата на изделията по чл. 1, ал. 1 от настоящия договор.

(2) Срокът за доставка се определя в съответната заявка и не може да бъде по-дълъг от 6 (шест) седмици, считано от получаване на заявката.

(3) **ИЗПЪЛНИТЕЛЯТ** се задължава за своя сметка да доставя заявените от **ВЪЗЛОЖИТЕЛЯ** с нарочна заявка изделия, предмет на този договор, до склада на **ВЪЗЛОЖИТЕЛЯ** на адрес: област София, град Божурище, ул. „Мура“ № 10, и да предприеме необходимите мерки по опазването на изделията от повреждане по време на натоварване, превозване/транспортиране и разтоварване на същите.

(4) Правото на собственост върху доставените изделия и рискът от тяхното случайно погиване преминават от **ИЗПЪЛНИТЕЛЯ** към **ВЪЗЛОЖИТЕЛЯ** в момента на предаването им, удостоверено с двустранно подписан приемо-предавателен протокол, подписан без забележки от **ВЪЗЛОЖИТЕЛЯ** или негов упълномощен представител. Ако **ВЪЗЛОЖИТЕЛЯТ** приеме само част от доставените изделия, върху него преминава правото на собственост и рискът от случайно погиване само върху приетата част.

(5) В протокола по предходната алинея страните удостоверяват точността на изпълнението на съответната доставка в качествено и количествено отношение, представяне на документите, описани в **Приложение № 1**, спазване на уговорените срокове и изпълнението на други задължения по този договор и приложенията към него.

Чл.3. (1) Преди да приеме доставените изделия **ВЪЗЛОЖИТЕЛЯТ** провежда входящ контрол чрез обикновен преглед на доставените изделия и придружаващите ги документи.

(2) В случай че **ВЪЗЛОЖИТЕЛЯТ** констатира явни недостатъци и/или несъответствия на изделията с възложеното, и/или липса на един или повече от придружаващите документи, той има право да откаже приемането на изделията или част от тях по съответната доставка, като страните се задължават да подпишат констативен протокол, удостоверяващ направените от **ВЪЗЛОЖИТЕЛЯ** констатации и възражения.

(3) В посочения в предходната алинея протокол страните фиксират допълнителен срок за отстраняване на недостатъците и/или несъответствията, или за надлежно представяне на липсващите документи, който не може да бъде по-дълъг от 7 (седем) работни дни. При неподписване на констативния протокол от страна на **ИЗПЪЛНИТЕЛЯ**, **ВЪЗЛОЖИТЕЛЯТ** го подписва едностранно, като отбелязва отказа на **ИЗПЪЛНИТЕЛЯ** и го изпраща на последния в срок от 2 (два) дни от извършване на прегледа.

(4) При условие че след изтичане на срока по предходната алинея недостатъци и/или несъответствия са отстранени изцяло, или надлежно са представени липсващите документи, страните подписват приемо-предавателен протокол.

(5) В случай че **ИЗПЪЛНИТЕЛЯТ** не изпълни задължението си за отстраняване на недостатъци и/или несъответствия в дадения му срок, то **ВЪЗЛОЖИТЕЛЯТ** има право да ги отстрани сам, за сметка на **ИЗПЪЛНИТЕЛЯ** или да претендира съответно намаление на дължимото възнаграждение за конкретната доставка.

(6) Ако количеството изделия по конкретната доставка е повече от заявеното, **ВЪЗЛОЖИТЕЛЯТ** и **ИЗПЪЛНИТЕЛЯТ** се споразумяват дали да приемат или не това количество.

III. СРОК НА ДОГОВОРА

Чл.4. Настоящият договор се сключва за срок от 24 (двадесет и четири) месеца и влиза в сила, считано от датата на подписването му.



IV. ЦЕНА И НАЧИН НА ПЛАЩАНЕ

Чл.5. (1) За изпълнение на възложеното по настоящия договор **ВЪЗЛОЖИТЕЛЯТ** заплаща възнаграждение в общ размер от лв. (..... лева), без ДДС.

(2) ВЪЗЛОЖИТЕЛЯТ заплаща дължимото възнаграждение на части – при изпълнение на всяка заявка за доставка, съобразно единичните цени на съответния заявен брой изделия. Единичните цени на изделията се определят съгласно **Приложение № 3**.

(3) Сумите по предходната алинея се заплащат от **ВЪЗЛОЖИТЕЛЯ** по начин, описан в **Приложение № 3** и се превежда от **ВЪЗЛОЖИТЕЛЯ** по банков път, по следната банкова сметка на **ИЗПЪЛНИТЕЛЯ**:

Банка:

IBAN:

BIC:

V. ПРАВА И ЗАДЪЛЖЕНИЯ НА ИЗПЪЛНИТЕЛЯ

Чл.6. ИЗПЪЛНИТЕЛЯТ има право:

6.1. да получи от **ВЪЗЛОЖИТЕЛЯ** договореното по-горе възнаграждение при уговорените в раздел IV от настоящия договор условия и срокове;

6.2. да ползва услугите на други физически или юридически лица – подизпълнители за обезпечаване изпълнението на задълженията си към **ВЪЗЛОЖИТЕЛЯ** по този договор, като носи отговорност за действията им като за свои. Посоченото право **ИЗПЪЛНИТЕЛЯТ** упражнява, след като е уведомил **ВЪЗЛОЖИТЕЛЯ** с офертата си за участие в обществената поръчка.

Чл.7. ИЗПЪЛНИТЕЛЯТ се задължава:

7.1. да извърши възложените по този договор дейности точно, своевременно, качествено и с грижата на добър търговец, спазвайки условия, регламентирани в договора и приложенията към него;

7.2. да предостави в съответствие с условията в **Приложение № 1** всички документи, придружаващи изделията;

7.3. да отстранява своевременно всички установени от **ВЪЗЛОЖИТЕЛЯ** явни недостатъци и/или несъответствия, както и скрити недостатъци по смисъла на Закона за задълженията и договорите;

7.4. да предоставя гаранционно-сервизно обслужване на доставените изделия при условията на този договор и приложенията към него;

7.5. да пази и да не разпространява по какъвто и да било начин конфиденциална информация, получена от **ВЪЗЛОЖИТЕЛЯ** или станала му известна при или по повод изпълнението на този договор;

7.6. да не премълчава и укрива обстоятелства и факти, които могат да доведат до невъзможност за изпълнение на възложените дейности по чл. 1, ал. 1 от този договор или до затруднения в последващата работа на **ВЪЗЛОЖИТЕЛЯ**;

7.7. да сключи договор за подизпълнение, ако е обявил в офертата си ползването на подизпълнител/и.

VI. ПРАВА И ЗАДЪЛЖЕНИЯ НА ВЪЗЛОЖИТЕЛЯ

Чл.8. ВЪЗЛОЖИТЕЛЯТ има право:

8.1. да изисква от **ИЗПЪЛНИТЕЛЯ** да извършва възложените по този договор дейности точно, своевременно, качествено и с грижата на добър търговец, спазвайки условия, регламентирани в договора и приложенията към него;

8.2. да извършва прегледи на доставените изделия преди окончателното им приемане, съобразно изискванията на настоящия договор и приложенията към него,



и да прави всички възражения за недостатъци и/или несъответствия, които могат да се установят с обикновения преглед на изделията;

8.3. да откаже приемането на доставените изделия, ако не отговарят на договореното;

8.4. да иска надлежно и в срок отстраняване на явни недостатъци и/или несъответствия, скрити недостатъци по смисъла на Закона за задълженията и договорите, както и извършване на гаранционен сервиз съобразно договорените срокове;

8.5. при неизпълнение в срок на задължението на **ИЗПЪЛНИТЕЛЯ** по чл. 7, т. 7.4 от този договор, да изисква от същия възстановяване в пълен размер на стойността на действителните разходи, установени с фактура и договор за извършени сервизно-ремонтни дейности (заместваща престация).

Чл.9. ВЪЗЛОЖИТЕЛЯТ се задъжава:

9.1. да прегледа доставените изделия и да направи всички възражения за явни недостатъци и/или несъответствия, които могат да се установят с обикновения преглед на изделията;

9.2. да приеме доставените изделия, които отговарят на уговореното в този договор и приложенията към него;

9.3. да заплати на **ИЗПЪЛНИТЕЛЯ** уговореното възнаграждение за доставените и приети по реда на раздел II от настоящия договор изделия;

9.4. да пази и да не разпространява по какъвто и да било начин конфиденциална информация, получена от **ИЗПЪЛНИТЕЛЯ** или станала му известна при или по повод изпълнението на този договор.

VII. ГАРАНЦИЯ ЗА ИЗПЪЛНЕНИЕ НА ДОГОВОРА

Чл.10. (1) ИЗПЪЛНИТЕЛЯТ гарантира изпълнението на задълженията си по настоящия договор с гаранция в размер на (.....) лева, представляваща **5% (пет процента)** от общата стойност на поръчката, без ДДС. Предоставената гаранция следва да е валидна за срока на действие на настоящия договор и един месец след датата на неговото изтичане.

(2) Гаранцията за изпълнение се предоставя в една от трите посочени по-долу форми:

а. Паричен депозит в размер на сумата по ал. 1 на чл. 10 от този договор по следната банкова сметка на **ВЪЗЛОЖИТЕЛЯ**:

IBAN (BGN): BG31 UNCR 9660 1009 1400 10;

BIC: UNCRBGSF;

Уникредит Булбанк АД, гр. София.

б. Безусловна и неотменяема банкова гаранция в полза на **ВЪЗЛОЖИТЕЛЯ** на стойност, определена по ал. 1 на чл. 10 от настоящия договор. Банковата гаранция трябва да съдържа задължение на банката – гарант да извърши плащане на сумата по гаранцията или на част от нея при първо писмено искане на бенефициента (**ВЪЗЛОЖИТЕЛЯ**), деклариращо, че **ИЗПЪЛНИТЕЛЯТ** не е изпълнил свое задължение по този договор. Гаранцията следва да бъде издадена от българска банка или клон на чуждестранна банка. Банковата гаранция следва да бъде открита най-късно при подписване на настоящия договор. В случай ако срокът ѝ на валидност е по-кратък от предвидения в предходната алинея, то същата е необходимо да бъде подновена своевременно. В случай че банката, издала банковата гаранция за изпълнение на договора, е обявена в несъстоятелност, изпадне в неплатежоспособност, свръхзадължнялост, отнеме ѝ се лиценза или откаже да заплати предявената от **ВЪЗЛОЖИТЕЛЯ** сума, последният има право да поиска, а **ИЗПЪЛНИТЕЛЯТ** е длъжен да предостави в срок до 5 (пет) работни дни от направеното искане съответната заместваща банкова гаранция от друга банка или да предостави като гаранция парична сума, равняваща се по размер със сумата по банковата гаранция.



в. Застраховка, която обезпечава изпълнението чрез покритие на отговорността на **ИЗПЪЛНИТЕЛЯ**, на стойност, определена по ал. 1 на чл. 10 от този договор. **ВЪЗЛОЖИТЕЛЯ** следва да бъде посочен като трето ползващо се лице по тази застраховка. Застраховката не може да бъде използвана за обезпечение на отговорността на **ИЗПЪЛНИТЕЛЯ** по друг договор.

(3) Всички разноски във връзка с поддържането и управлението на изчисления от **ИЗПЪЛНИТЕЛЯ** вид гаранция, включително разноски за усвояване на суми по нея, са за сметка на **ИЗПЪЛНИТЕЛЯ**.

(4) **ВЪЗЛОЖИТЕЛЯТ** не дължи лихва върху сумата по гаранцията за времето, през което тя е на негово разположение в изпълнение на настоящия договор.

(5) Когато **ИЗПЪЛНИТЕЛЯТ** предоставя банкова гаранция или застрахователна полица, същата се приобщава като **Приложение № 4** към настоящия договор. Ако **ИЗПЪЛНИТЕЛЯТ** е внесъл гаранцията като паричен депозит, документът за извършено плащане следва да се представи в оригинал и приобщи като **Приложение № 4** към настоящия договор.

(6) **ВЪЗЛОЖИТЕЛЯТ** задържа и се удовлетворява от гаранцията, когато **ИЗПЪЛНИТЕЛЯТ** не изпълни някое от задълженията си по договора, както и когато прекъсне или забави, или се отклони от изпълнението на задълженията си по договора.

(7) **ВЪЗЛОЖИТЕЛЯТ** има право да усвоява суми от гаранцията за изпълнение във всички случаи на дължими от **ИЗПЪЛНИТЕЛЯ** неустойки и обезщетения по настоящия договор, без това да го лишава от правото да търси обезщетение и/или неустойки за претърпените вреди над размера на усвоената гаранция.

(8) В случай на усвояване от **ВЪЗЛОЖИТЕЛЯ** на суми от гаранцията за изпълнение, **ИЗПЪЛНИТЕЛЯТ** се задължава да възстанови първоначалния размер на гаранцията не по-късно от 7 (седем) дни от усвояването.

(9) За усвояване на суми от гаранцията не се изисква безспорност на вземането. В случай че по съдебен ред бъде установена неоснователност на извършено усвояване на суми от гаранцията, **ВЪЗЛОЖИТЕЛЯТ** дължи възстановяване на усвоената сума, но без да дължи лихва върху нея за периода на действие на договора.

(10) В 30 (тридесет)-дневен срок от подписване на приключвателен протокол по чл. 17 от настоящия договор **ВЪЗЛОЖИТЕЛЯТ** възстановява 40 % (четиридесет на сто) от гаранцията за изпълнение. Останалите 60 % (шестдесет на сто) се освобождават в 30 (тридесет)-дневен срок след изтичане на срока за гаранционно-сервизно обслужване.

(11) Гаранцията за изпълнение не се освобождава от **ВЪЗЛОЖИТЕЛЯ**, ако в процеса на изпълнение на настоящия договор е възникнал спор между страните относно неизпълнение на задълженията на **ИЗПЪЛНИТЕЛЯ** и въпросът е отнесен за решаване пред съответния съд. Гаранцията за изпълнение се задържа от **ВЪЗЛОЖИТЕЛЯ** до разрешаване на спора с влязло в сила решение.

(12) Ако гаранцията за изпълнение е представена под формата на банкова гаранция и възникне спор между страните относно неизпълнение на задълженията на **ИЗПЪЛНИТЕЛЯ**, и спорът бъде отнесен за решаване пред съответния съд **ВЪЗЛОЖИТЕЛЯТ** има право да поиска от **ИЗПЪЛНИТЕЛЯ** представяне на нова банкова гаранция с нов срок на валидност или своевременното ѝ подновяване. В случай че не му бъде представена такава или тя не бъде своеременно подновявана **ВЪЗЛОЖИТЕЛЯТ** има право да усвои банковата гаранция, преди да изтече срокът ѝ на валидност и да задържи получената сума до разрешаването на съдебния спор с влязло в сила решение.

VIII. ГАРАНЦИОННО-СЕРВИЗНО ОБСЛУЖВАНЕ – СРОК И РЕКЛАМАЦИИ

Чл.11. (1) **ИЗПЪЛНИТЕЛЯТ** се задължава да осигури за своя сметка пълно гаранционно-сервизно обслужване на доставените изделия за срок, съгласно **Приложение № 2**, но не по-малко от **2 (две) години** от датата на съответната доставка. Датата на доставката е датата на съставяне на приемо-предавателния протокол по чл. 2, ал. 4, изр. 1 от настоящия договор.

(2) При извършване на гаранционно-сервизното обслужване **ИЗПЪЛНИТЕЛЯТ** е длъжен да влага само оригинални части и материали, като предоставя гаранция за вложените части и труд за срок не по-кратък от 2 (две) години.

(3) **ВЪЗЛОЖИТЕЛЯТ** има право да иска от **ИЗПЪЛНИТЕЛЯ** предоставяне на всички или част от услугите по гаранционно-сервизното обслужване, след предварително уведомяване и съставяне на опис на възникналите повреди/проблеми. Описът се съставя с участието на компетентно техническо лице.

(4) **ИЗПЪЛНИТЕЛЯТ** извършва необходимите сервизни дейности в срок не по-късно от 30 (тридесет) дни от съставянето на описа по предходната алинея и незабавно уведомява **ВЪЗЛОЖИТЕЛЯ** за приключването им.

(5) **ИЗПЪЛНИТЕЛЯТ** се задължава да предостави на **ВЪЗЛОЖИТЕЛЯ** ново изделие от същия вид, качество и технически параметри за своя сметка, в случай че в периода на гаранционно-сервизното обслужване се установи, че поради проявяване на скрити недостатъци същото е негодно за употреба с оглед уговореното предназначение

(6) **ИЗПЪЛНИТЕЛЯТ** доставя заместващото изделие по предходната алинея в срока от 15 (петнадесет) дни, считано от момента на установяване на негодността.

(7) Новодоставеното изделие се приема по реда на глава II от настоящия договор и за него се установява нов гаранционен срок, равняващ се на срока по ал. 1 на чл. 10 от този договор.

(8) При всички случаи на извършване на дейности и ремонти и/или замяна на доставени изделия по реда на този раздел страните съставят и подписват двустранни констативни протоколи, които съдържат изчерпателно описание на възникналите проблеми/повреди, както и описание на извършените дейности, включително и на обстоятелствата, породили необходимостта за замяна на изделията.

IX. ОТГОВОРНОСТ ПРИ НЕИЗПЪЛНЕНИЕ. НЕУСТОЙКИ

Чл.12. (1) В случай на забавено изпълнение на заявената доставка, **ИЗПЪЛНИТЕЛЯТ** дължи на **ВЪЗЛОЖИТЕЛЯ** неустойка в размер на 0,2 % (нула цяло и две на сто) от дължимото възнаграждение за съответната доставка за всеки ден закъснение, но не повече от 10 % (десет на сто) от тази стойност.

(2) В случай че **ИЗПЪЛНИТЕЛЯТ** не изпълни задължението си за отстраняване на недостатъци и/или несъответствия в дадения му срок, то **ВЪЗЛОЖИТЕЛЯТ** има право да ги отстрани сам, за сметка на **ИЗПЪЛНИТЕЛЯ** или чрез теглене/усвояване на суми от гаранцията за изпълнение.

(3) В случай на забавено изпълнение на задължението за предоставяне на гаранционно-сервизно обслужване на доставените изделия, **ИЗПЪЛНИТЕЛЯТ** дължи на **ВЪЗЛОЖИТЕЛЯ** неустойка в размер на 0,2 % (нула цяло и две на сто) от дължимото възнаграждение на забавената доставка, част от която е било изделието, за всеки ден закъснение, но не повече от 10 % (десет на сто) от тази стойност.

Чл.13. При забава за извършване на плащанията по чл. 5, ал. 2 от този договор, **ВЪЗЛОЖИТЕЛЯТ** дължи на **ИЗПЪЛНИТЕЛЯ** неустойка в размер на 0,2 % (нула цяло и две на сто) от размера на забавеното плащане за всеки просрочен ден, но не повече от 10 % (десет на сто) от него.

Чл.14. (1) Всички неустойки по настоящия договор могат да бъдат реализирани едностранно и извънсъдебно от страна на **ВЪЗЛОЖИТЕЛЯ** чрез теглене/усвояване на суми от гаранцията за изпълнение.

(2) Уговорените неустойки не лишават изправната страна от правото ѝ да търси обезщетение за действително причинените вреди и пропуснати ползи над размера на неустойката.

X. ПРЕКРАТЯВАНЕ И РАЗВАЛЯНЕ НА ДОГОВОРА

Чл.15. Настоящият договор се прекратява в следните случаи:

- а. с надлежното изпълнение на предмета на договора;
- б. по взаимно съгласие, изразено писмено;
- в. с прекратяване на някоя от страните като юридическо лице, без правоприемство, или когато по отношение на една от страните е открито производство по обявяване в несъстоятелност с решение, което е влязло в сила или пък една от страните е в производство по ликвидация;
- г. при разваляне по реда на чл. 87 - 88 от Закона за задълженията и договорите, като изправната страна е длъжна да отправи 7 (седем)-дневно писмено предизвестие до другата страна за разваляне на договора;
- д. при настъпване на обективна невъзможност за изпълнението му;
- е. едностранно от **ВЪЗЛОЖИТЕЛЯ** с едномесечно писмено предизвестие, отправено до **ИЗПЪЛНИТЕЛЯ**;
- ж. в случай на неизпълнение от страна на **ИЗПЪЛНИТЕЛЯ**, вследствие на което **ВЪЗЛОЖИТЕЛЯТ** е изгубил интерес от изпълнението на договора;
- з. при стопанска непоносимост, ако запазването му противоречи на справедливостта и добросъвестността;
- и. по реда на чл. 118, ал. 1 от Закона за обществените поръчки;
- к. в други случаи, предвидени от закона или договора.

Чл.16. Задълженията на страните за конфиденциалност по настоящия договор не са обвързани със срок и не се прекратяват с прекратяването, развалянето, както и при обявяването на договора изцяло или частично за недействителен или с прекратяването на задълженията по него по какъвто и да е друг начин.

Чл.17. В 5 (пет)-дневен срок от прекратяване на договора, независимо от основанието, страните съставят приключвателен протокол, в който отразяват: степента на изпълнение на настоящия договор, наличието или липсата на претенции и възражения с оглед изпълнението на договора; дали са усвоени суми по гаранцията за изпълнение и дали са налице основанията за възстановяването ѝ. Приключвателен протокол по реда на настоящата точка се съставя и след изтичането на срока на договора.

XI. КОНФИДЕНЦИАЛНОСТ

Чл.18. (1) Страните са длъжни да третират като конфиденциална информация следното: всички сведения, факти и данни, станали им известни при и/или по повод изпълнението на настоящия договор, свързани с дейността на всяка една от страните или друга търговска, правна или финансова информация, разкриването на която може да се очаква да застраши или да навреди на интересите на всяка една от страните.

(2) Разпространяването и предоставянето на трети лица на информация по предходната алинея се извършва само с изричното писмено съгласие на страните

XII. НЕПРЕОДОЛИМА СИЛА

Чл.19. (1) „Непреодолима сила“ по смисъла на настоящия договор е непредвидено или непредотвратимо събитие от извънреден характер, възникнало след сключване на договора, което не може да се предвиди или предотврати при полагане на дължимата грижа на добър търговец, което обективно предизвиква забава или невъзможност за изпълнение на задължения по този договор от някоя от страните, като, но не само: конфискация, национализация, земетресение, наводнение, пожар, терористичен акт, вандализъм, урагани, природни бедствия, действия на обществени врагове, война (обявена или необявена), извънредно положение, нашествия, бунтове, размирици, граждански протести, преустановяване на обществените комунални услуги, стачки на работници или служители на трети лица (извън работниците и служителите на **ИЗПЪЛНИТЕЛЯ**) или индустриални спорове, които са извън контрола на **ИЗПЪЛНИТЕЛЯ**.

(2) При никакви обстоятелства не могат да се смятат за Непреодолима сила стачки, локаут, забрани, демонстрации, бойкотиране, забавяне на работния процес, прекратяване на работата или други трудови неуредици, финансови проблеми, неизпълнение на задълженията на трети лица към **ИЗПЪЛНИТЕЛЯ**, както и всяко друго явление от вътрешен и/ или организационен характер за **ИЗПЪЛНИТЕЛЯ**, както и всяко друго събитие, което би могло да се избегне или предотврати чрез предприемане на съответните предпазни мерки.

(3) За настъпването на Непреодолима сила, страната, която се позовава на нея, трябва да уведоми незабавно другата страна и да получи във възможно най-кратки срокове сертификат за Непреодолима сила, издаден от Българската търговско-промишлена палата. При неуведомяване се дължи обезщетение за настъпилите от това вреди.

(4) Докато трае Непреодолимата сила, изпълнението на задълженията на страните се спира. Съответните срокове за изпълнение се удължават с времето, през което е била налице Непреодолимата сила.

(5) **ИЗПЪЛНИТЕЛЯТ** няма право да се позовава на Непреодолима сила, когато е изпаднал в забава, за която той отговаря.

(6) В случай че Непреодолимата сила продължава толкова, че **ВЪЗЛОЖИТЕЛЯТ** загуби интерес от изпълнението на доставка по този договор, същият има право, заедно с останалите права по този договор, да прекрати настоящия договор, като заплати на **ИЗПЪЛНИТЕЛЯ** дължимите до момента суми за извършените доставки.

XIII. УПЪЛНОМОЩЕНИ ПРЕДСТАВИТЕЛИ НА СТРАНИТЕ. ИЗВЕСТИЯ

Чл.20. Страните определят следните свои упълномощени представители, които разполагат с права да подписват протоколи, предвидени в този договор:

За ВЪЗЛОЖИТЕЛЯ:

Упълномощен представител:.....

Адрес:

Тел./факс:

Ел. поща:

За ИЗПЪЛНИТЕЛЯ:

Упълномощен представител:.....

Адрес:

Тел./факс:

Ел. поща:

Чл.21. (1) Всички известия, заявки, съобщение и други, трябва да са в писмен вид и да се изпращат на следните адреси за кореспонденция:

За ВЪЗЛОЖИТЕЛЯ:

Адрес: гр. София, п.к. 1407, район „Лозенец“, ул. „Филип Кутев“ № 5;

Факс/тел.: (02) 9621 724;

Ел. поща: mrezhi@overgas.bg.

За ИЗПЪЛНИТЕЛЯ:

Адрес:

Факс/тел.:

Ел. поща:

(2) При промяна на адреса за кореспонденция, всяка от страните е длъжна да уведоми в 7 (седем)-дневен срок насрещната страна.



XIV. ОБЩИ ПОЛОЖЕНИЯ

Чл.22. За всички неуредени в този договор случаи се прилагат разпоредбите на действащото българско законодателство.

Чл.23. Страните могат да изменят настоящия договор само при наличие на условията, уредени в чл. 116 от ЗОП и след подписване на писмено допълнително споразумение.

Чл.24. За всички спорове, породени от този договор или отнасящи се до него, включително споровете, породени или отнасящи се до неговото тълкуване, недействителност, изпълнение или прекратяване, както и споровете за попълване на празноти в договора или приспособяването му към нововъзникнали обстоятелства, ще се прилага българското право, като страните уреждат отношенията си чрез преговори. При непостигане на съгласие, споровете се отнасят за решаване пред Арбитражния съд при Българска стопанска камара, съобразно неговия Правилник.

Чл.25. В случай че някое от условията на този договор не може да бъде приложено или се окаже недействително по дадена причина, страните се договарят, че такова условие ще се счита за изменено до степен, необходима за да бъде приложимо и действително, или, ако такова изменение не е възможно без да се изменят намеренията на страните, изложени тук, то тогава такова условие ще бъде премахнато от договора за да може да се приложи изпълнението на същия. При това валидността на останалите условия на този договор няма да бъде засегната от настъпилото изменение.

Неразделна част от настоящия договор са следните приложения:

- Приложение № 1** - Техническа спецификация;
- Приложение № 2** – Техническо предложение;
- Приложение № 3** – Ценово предложение;
- Приложение № 4** – Гаранция за изпълнение.

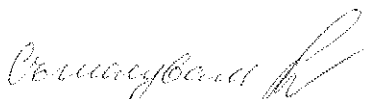
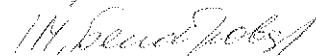
Настоящият договор, ведно с приложенията към него, се състави в два еднообразни екземпляра – по един за всяка от страните по него и се подписа от тях върху всяка страница, както следва:

За ВЪЗЛОЖИТЕЛЯ:

За ИЗПЪЛНИТЕЛЯ:

.....
Емилия Георгиева
Пълномощник на
Изпълнителния директор

.....

Приложение 2.2.

ДОГОВОР
(проект)
ЗА ИЗПЪЛНЕНИЕ НА ОБЩЕСТВЕНАТА ПОРЪЧКА,
ВЪЗЛОЖЕНА ЧРЕЗ ПУБЛИЧНО СЪСТЕЗАНИЕ

НАИМЕНОВАНИЕ НА ПОРЪЧКАТА: „Доставка на предпазни шкафове за газови съоръжения по две обособени позиции“

Обособена позиция 2: „Доставка на шкафове, изработени от метал“

ДОГОВОР
№...../.....

Днес,, в гр. София, между:

1. „ОВЕРГАЗ МРЕЖИ“ АД, с ЕИК 130533432, със седалище и адрес на управление: гр. София, район „Лозенец“, ул. „Филип Кутев“ № 5, представлявано от **Емилия Георгиева** – в качеството си на пълномощник на Изпълнителния директор, наричано по-долу в договора за краткост **„ВЪЗЛОЖИТЕЛ“**, от една страна,

и

2. „.....“, с ЕИК....., със седалище и адрес на управление: гр., ул., представлявано от

– /качество на представляващия/, наричано по-долу в договора за краткост **„ИЗПЪЛНИТЕЛ“**, от друга страна,

наричани по-долу заедно „страни/те“, а поотделно - „страна/та“,

след като страните констатираха, че:

ИЗПЪЛНИТЕЛЯТ е избран на основание чл. 109 от Закона за обществените поръчки и в изпълнение на Решение № на **ВЪЗЛОЖИТЕЛЯ** за определяне на изпълнител на обществена поръчка с предмет: „Доставка на предпазни шкафове за газови съоръжения по две обособени позиции“ по обособена позиция №2: „Доставка на предпазни шкафове, изработени от метал“,

се сключи настоящият договор за следното:

I. ПРЕДМЕТ НА ДОГОВОРА

Чл.1. (1) ИЗПЪЛНИТЕЛЯТ се задължава да достави, а **ВЪЗЛОЖИТЕЛЯТ** да заплати приетите доставки на предпазни шкафове, изработени от метал (наричани по-долу за краткост „изделия/та“), както и да предоставя гаранционно-сервизно обслужване на същите.

(2) Доставките на изделията по предходната алинея, конкретизирани по отделните параметри, количества и качество в **Техническата спецификация - Приложение № 1**, неразделна част от този договор, **ИЗПЪЛНИТЕЛЯТ** се задължава да извърши при условията на настоящия договор и в съответствие с изискванията, подробно описани в **Приложение № 1** и в **Техническото предложение – Приложение № 2**, представляващи неразделна част от настоящия договор.

(3) ВЪЗЛОЖИТЕЛЯТ си запазва правото в рамките на срока на договора по своя преценка да поръчва Изделия в количество, по-малко от посоченото в **Приложение № 1**. В този случай **ВЪЗЛОЖИТЕЛЯТ** не дължи обезщетение или други суми на **ИЗПЪЛНИТЕЛЯ**, компенсирани разликата между количеството реално поръчани изделия и планираното количество, отбелязано в **Приложение № 1**.

II. УСЛОВИЯ ЗА ДОСТАВКА. ПРИЕМАНЕ НА ИЗПЪЛНЕНИЕТО

Чл.2. (1) ИЗПЪЛНИТЕЛЯТ следва да изпълни предмета на настоящия договор с отделни доставки, в съответствие с конкретни заявки, направени от **ВЪЗЛОЖИТЕЛЯ**, в които се определят количествата на изделията по чл. 1, ал. 1 от

настоящия договор.

(2) Срокът за доставка се определя в съответната заявка и не може да бъде по-дълъг от 6 (шест) седмици, считано от получаване на заявката.

(3) ИЗПЪЛНИТЕЛЯТ се задължава за своя сметка да доставя заявените от **ВЪЗЛОЖИТЕЛЯ** с нарочна заявка изделия, предмет на този договор, до склада на **ВЪЗЛОЖИТЕЛЯ** на адрес: област София, град Божурище, ул. „Мура“ № 10, и да предприеме необходимите мерки по опазването на изделията от повреждане по време на натоварване, превозване/транспортиране и разтоварване на същите.

(4) Правото на собственост върху доставените изделия и рискът от тяхното случайно погиване преминават от **ИЗПЪЛНИТЕЛЯ** към **ВЪЗЛОЖИТЕЛЯ** в момента на предаването им, удостоверено с двустранно подписан приемо-предавателен протокол, подписан без забележки от **ВЪЗЛОЖИТЕЛЯ** или негов упълномощен представител. Ако **ВЪЗЛОЖИТЕЛЯТ** приеме само част от доставените изделия, върху него преминава правото на собственост и рискът от случайно погиване само върху приетата част.

(5) В протокола по предходната алинея страните удостоверяват точността на изпълнението на съответната доставка в качествено и количествено отношение, представяне на документите, описани в **Приложение № 1**, спазване на уговорените срокове и изпълнението на други задължения по този договор и приложенията към него.

Чл.3. (1) Преди да приеме доставените изделия **ВЪЗЛОЖИТЕЛЯТ** провежда входящ контрол чрез обикновен преглед на доставените изделия и придружаващите ги документи.

(2) В случай че **ВЪЗЛОЖИТЕЛЯТ** констатира явни недостатъци и/или несъответствия на изделията с възложеното, и/или липса на един или повече от придружаващите документи, той има право да откаже приемането на изделията или част от тях по съответната доставка, като страните се задължават да подпишат констативен протокол, удостоверяващ направените от **ВЪЗЛОЖИТЕЛЯ** констатации и възражения.

(3) В посочения в предходната алинея протокол страните фиксират допълнителен срок за отстраняване на недостатъците и/или несъответствията, или за надлежно представяне на липсващите документи, който не може да бъде по-дълъг от 7 (седем) работни дни. При неподписване на констативния протокол от страна на **ИЗПЪЛНИТЕЛЯ**, **ВЪЗЛОЖИТЕЛЯТ** го подписва едностранно, като отбелязва отказа на **ИЗПЪЛНИТЕЛЯ** и го изпраща на последния в срок от 2 (два) дни от извършване на прегледа.

(4) При условие че след изтичане на срока по предходната алинея недостатъци и/или несъответствия са отстранени изцяло, или надлежно са представени липсващите документи, страните подписват приемо-предавателен протокол.

(5) В случай че **ИЗПЪЛНИТЕЛЯТ** не изпълни задължението си за отстраняване на недостатъци и/или несъответствия в дадения му срок, то **ВЪЗЛОЖИТЕЛЯТ** има право да ги отстрани сам, за сметка на **ИЗПЪЛНИТЕЛЯ** или да претендира съответно намаление на дължимото възнаграждение за конкретната доставка.

(6) Ако количеството изделия по конкретната доставка е повече от заявеното, **ВЪЗЛОЖИТЕЛЯТ** и **ИЗПЪЛНИТЕЛЯТ** се споразумяват дали да приемат или не това количество.

III. СРОК НА ДОГОВОРА

Чл.4. Настоящият договор се сключва за срок от 24 (двадесет и четири) месеца и влиза в сила, считано от датата на подписването му.

IV. ЦЕНА И НАЧИН НА ПЛАЩАНЕ

Чл.5. (1) За изпълнение на възложеното по настоящия договор **ВЪЗЛОЖИТЕЛЯТ**

заплаща възнаграждение в общ размер от лв.
(..... лева), без ДДС.

(2) ВЪЗЛОЖИТЕЛЯТ заплаща дължимото възнаграждение на части – при изпълнение на всяка заявка за доставка, съобразно единичните цени на съответния заявен брой изделия. Единичните цени на изделията се определят съгласно **Приложение № 3**.

(3) Сумите по предходната алинея се заплащат от **ВЪЗЛОЖИТЕЛЯ** по начин, описан в **Приложение № 3** и се превежда от **ВЪЗЛОЖИТЕЛЯ** по банков път, по следната банкова сметка на **ИЗПЪЛНИТЕЛЯ**:

Банка:

IBAN:

BIC:

V. ПРАВА И ЗАДЪЛЖЕНИЯ НА ИЗПЪЛНИТЕЛЯ

Чл.6. ИЗПЪЛНИТЕЛЯТ има право:

6.1. да получи от **ВЪЗЛОЖИТЕЛЯ** договореното по-горе възнаграждение при уговорените в раздел IV от настоящия договор условия и срокове;

6.2. да ползва услугите на други физически или юридически лица – подизпълнители за обезпечаване изпълнението на задълженията си към **ВЪЗЛОЖИТЕЛЯ** по този договор, като носи отговорност за действията им като за свои. Посоченото право **ИЗПЪЛНИТЕЛЯТ** упражнява, след като е уведомил **ВЪЗЛОЖИТЕЛЯ** с офертата си за участие в обществената поръчка.

Чл.7. ИЗПЪЛНИТЕЛЯТ се задължава:

7.1. да извърши възложените по този договор дейности точно, своевременно, качествено и с грижата на добър търговец, спазвайки условия, регламентирани в договора и приложенията към него;

7.2. да предостави в съответствие с условията в **Приложение № 1** всички документи, придружаващи изделията;

7.3. да отстранява своевременно всички установени от **ВЪЗЛОЖИТЕЛЯ** явни недостатъци и/или несъответствия, както и скрити недостатъци по смисъла на Закона за задълженията и договорите;

7.4. да предоставя гаранционно-сервизно обслужване на доставените изделия при условията на този договор и приложенията към него;

7.5. да пази и да не разпространява по какъвто и да било начин конфиденциална информация, получена от **ВЪЗЛОЖИТЕЛЯ** или станала му известна при или по повод изпълнението на този договор;

7.6. да не премълчава и укрива обстоятелства и факти, които могат да доведат до невъзможност за изпълнение на възложените дейности по чл. 1, ал. 1 от този договор или до затруднения в последващата работа на **ВЪЗЛОЖИТЕЛЯ**;

7.7. да сключи договор за подизпълнение, ако е обявил в офертата си ползването на подизпълнител/и.

VI. ПРАВА И ЗАДЪЛЖЕНИЯ НА ВЪЗЛОЖИТЕЛЯ

Чл.8. ВЪЗЛОЖИТЕЛЯТ има право:

8.1. да изисква от **ИЗПЪЛНИТЕЛЯ** да извършва възложените по този договор дейности точно, своевременно, качествено и с грижата на добър търговец, спазвайки условия, регламентирани в договора и приложенията към него;

8.2. да извършва прегледи на доставените изделия преди окончателното им приемане, съобразно изискванията на настоящия договор и приложенията към него, и да прави всички възражения за недостатъци и/или несъответствия, които могат да се установят с обикновения преглед на изделията;

8.3. да откаже приемането на доставените изделия, ако не отговарят на договореното;

8.4. да иска надлежно и в срок отстраняване на явни недостатъци и/или

несъответствия, скрити недостатъци по смисъла на Закона за задълженията и договорите, както и извършване на гаранционен сервиз съобразно договорените срокове;

8.5. при неизпълнение в срок на задължението на **ИЗПЪЛНИТЕЛЯ** по чл. 7, т. 7.4 от този договор, да изисква от същия възстановяване в пълен размер на стойността на действителните разходи, установени с фактура и договор за извършени сервизно-ремонтни дейности (заместваща престация).

Чл.9. ВЪЗЛОЖИТЕЛЯТ се задъжава:

9.1. да прегледа доставените изделия и да направи всички възражения за явни недостатъци и/или несъответствия, които могат да се установят с обикновения преглед на изделията;

9.2. да приеме доставените изделия, които отговарят на уговореното в този договор и приложенията към него;

9.3. да заплати на **ИЗПЪЛНИТЕЛЯ** уговореното възнаграждение за доставените и приети по реда на раздел II от настоящия договор изделия;

9.4. да пази и да не разпространява по какъвто и да било начин конфиденциална информация, получена от **ИЗПЪЛНИТЕЛЯ** или станала му известна при или по повод изпълнението на този договор.

VII. ГАРАНЦИЯ ЗА ИЗПЪЛНЕНИЕ НА ДОГОВОРА

Чл.10. (1) ИЗПЪЛНИТЕЛЯТ гарантира изпълнението на задълженията си по настоящия договор с гаранция в размер на (.....) лева, представляваща **5% (пет процента)** от общата стойност на поръчката, без ДДС. Предоставената гаранция следва да е валидна за срока на действие на настоящия договор и един месец след датата на неговото изтичане.

(2) Гаранцията за изпълнение се предоставя в една от трите посочени по-долу форми:

а. Паричен депозит в размер на сумата по ал. 1 на чл. 10 от този договор по следната банкова сметка на **ВЪЗЛОЖИТЕЛЯ**:

IBAN (BGN): BG31 UNCR 9660 1009 1400 10;

BIC: UNCRBGSF;

Уникредит Булбанк АД, гр. София.

б. Безусловна и неотменяема банкова гаранция в полза на **ВЪЗЛОЖИТЕЛЯ** на стойност, определена по ал. 1 на чл. 10 от настоящия договор. Банковата гаранция трябва да съдържа задължение на банката – гарант да извърши плащане на сумата по гаранцията или на част от нея при първо писмено искане на бенефициента (**ВЪЗЛОЖИТЕЛЯ**), деклариращо, че **ИЗПЪЛНИТЕЛЯТ** не е изпълнил свое задължение по този договор. Гаранцията следва да бъде издадена от българска банка или клон на чуждестранна банка. Банковата гаранция следва да бъде открита най-късно при подписване на настоящия договор. В случай ако срокът ѝ на валидност е по-кратък от предвидения в предходната алинея, то същата е необходимо да бъде подновена своевременно. В случай че банката, издала банковата гаранция за изпълнение на договора, е обявена в несъстоятелност, изпадне в неплатежоспособност, свръхзадължнялост, отнеме ѝ се лиценза или откаже да заплати предявената от **ВЪЗЛОЖИТЕЛЯ** сума, последният има право да поиска, а **ИЗПЪЛНИТЕЛЯТ** е длъжен да предостави в срок до 5 (пет) работни дни от направеното искане съответната заместваща банкова гаранция от друга банка или да предостави като гаранция парична сума, равняваща се по размер със сумата по банковата гаранция.

в. Застраховка, която обезпечава изпълнението чрез покритие на отговорността на **ИЗПЪЛНИТЕЛЯ**, на стойност, определена по ал. 1 на чл. 10 от този договор. **ВЪЗЛОЖИТЕЛЯ** следва да бъде посочен като трето ползващо се лице по тази застраховка. Застраховката не може да бъде използвана за обезпечение на отговорността на **ИЗПЪЛНИТЕЛЯ** по друг договор.

(3) Всички разноски във връзка с поддържането и управлението на избория от **ИЗПЪЛНИТЕЛЯ** вид гаранция, включително разноски за усвояване на суми по нея, са за сметка на **ИЗПЪЛНИТЕЛЯ**.

(4) **ВЪЗЛОЖИТЕЛЯТ** не дължи лихва върху сумата по гаранцията за времето, през което тя е на негово разположение в изпълнение на настоящия договор.

(5) Когато **ИЗПЪЛНИТЕЛЯТ** предоставя банкова гаранция или застрахователна полица, същата се приобщава като **Приложение № 4** към настоящия договор. Ако **ИЗПЪЛНИТЕЛЯТ** е внесъл гаранцията като паричен депозит, документът за извършено плащане следва да се представи в оригинал и приобщи като **Приложение № 4** към настоящия договор.

(6) **ВЪЗЛОЖИТЕЛЯТ** задържа и се удовлетворява от гаранцията, когато **ИЗПЪЛНИТЕЛЯТ** не изпълни някое от задълженията си по договора, както и когато прекъсне или забави, или се отклони от изпълнението на задълженията си по договора.

(7) **ВЪЗЛОЖИТЕЛЯТ** има право да усвоява суми от гаранцията за изпълнение във всички случаи на дължими от **ИЗПЪЛНИТЕЛЯ** неустойки и обезщетения по настоящия договор, без това да го лишава от правото да търси обезщетение и/или неустойки за претърпените вреди над размера на усвоената гаранция.

(8) В случай на усвояване от **ВЪЗЛОЖИТЕЛЯ** на суми от гаранцията за изпълнение, **ИЗПЪЛНИТЕЛЯТ** се задължава да възстанови първоначалния размер на гаранцията не по-късно от 7 (седем) дни от усвояването.

(9) За усвояване на суми от гаранцията не се изисква безспорност на вземането. В случай че по съдебен ред бъде установена неоснователност на извършено усвояване на суми от гаранцията, **ВЪЗЛОЖИТЕЛЯТ** дължи възстановяване на усвоената сума, но без да дължи лихва върху нея за периода на действие на договора.

(10) В 30 (тридесет)-дневен срок от подписване на приключвателен протокол по чл. 17 от настоящия договор **ВЪЗЛОЖИТЕЛЯТ** възстановява 40 % (четиридесет на сто) от гаранцията за изпълнение. Останалите 60 % (шестдесет на сто) се освобождават в 30 (тридесет)-дневен срок след изтичане на срока за гаранционно-сервизно обслужване.

(11) Гаранцията за изпълнение не се освобождава от **ВЪЗЛОЖИТЕЛЯ**, ако в процеса на изпълнение на настоящия договор е възникнал спор между страните относно неизпълнение на задълженията на **ИЗПЪЛНИТЕЛЯ** и въпросът е отнесен за решаване пред съответния съд. Гаранцията за изпълнение се задържа от **ВЪЗЛОЖИТЕЛЯ** до разрешаване на спора с влязло в сила решение.

(12) Ако гаранцията за изпълнение е представена под формата на банкова гаранция и възникне спор между страните относно неизпълнение на задълженията на **ИЗПЪЛНИТЕЛЯ**, и спорът бъде отнесен за решаване пред съответния съд **ВЪЗЛОЖИТЕЛЯТ** има право да поиска от **ИЗПЪЛНИТЕЛЯ** представяне на нова банкова гаранция с нов срок на валидност или своевременното ѝ подновяване. В случай че не му бъде представена такава или тя не бъде своеременно подновявана **ВЪЗЛОЖИТЕЛЯТ** има право да усвои банковата гаранция, преди да изтече срокът ѝ на валидност и да задържи получената сума до разрешаването на съдебния спор с влязло в сила решение.

VIII. ГАРАНЦИОННО-СЕРВИЗНО ОБСЛУЖВАНЕ – СРОК И РЕКЛАМАЦИИ

Чл.11. (1) ИЗПЪЛНИТЕЛЯТ се задължава да осигури за своя сметка пълно гаранционно-сервизно обслужване на доставените изделия за срок, съгласно **Приложение № 2**, но не по-малко от **4 (четири) години** от датата на съответната доставка. Датата на доставката е датата на съставяне на приемо-предавателния протокол по чл. 2, ал. 4, изр. 1 от настоящия договор.

(2) При извършване на гаранционно-сервизното обслужване **ИЗПЪЛНИТЕЛЯТ** е длъжен да влага само оригинални части и материали, като предоставя гаранция за вложените части и труд за срок не по-кратък от 2 (две) години.

(3) **ВЪЗЛОЖИТЕЛЯТ** има право да иска от **ИЗПЪЛНИТЕЛЯ** предоставяне на всички или част от услугите по гаранционно-сервизното обслужване, след

предварително уведомяване и съставяне на опис на възникналите повреди/проблеми. Описът се съставя с участието на компетентно техническо лице.

(4) ИЗПЪЛНИТЕЛЯТ извършва необходимите сервизни дейности в срок не по-късно от 30 (тридесет) дни от съставянето на описа по предходната алинея и незабавно уведомява **ВЪЗЛОЖИТЕЛЯ** за приключването им.

(5) ИЗПЪЛНИТЕЛЯТ се задължава да предостави на **ВЪЗЛОЖИТЕЛЯ** ново изделие от същия вид, качество и технически параметри за своя сметка, в случай че в периода на гаранционно-сервизното обслужване се установи, че поради проявяване на скрити недостатъци същото е негодно за употреба с оглед уговореното предназначение

(6) ИЗПЪЛНИТЕЛЯТ доставя заместващото изделие по предходната алинея в срока от 15 (петнадесет) дни, считано от момента на установяване на негодността.

(7) Новодоставеното изделие се приема по реда на глава II от настоящия договор и за него се установява нов гаранционен срок, равняващ се на срока по ал. 1 на чл. 10 от този договор.

(8) При всички случаи на извършване на дейности и ремонти и/или замяна на доставени изделия по реда на този раздел страните съставят и подписват двустранни констативни протоколи, които съдържат изчерпателно описание на възникналите проблеми/повреди, както и описание на извършените дейности, включително и на обстоятелствата, породили необходимостта за замяна на изделията.

IX. ОТГОВОРНОСТ ПРИ НЕИЗПЪЛНЕНИЕ. НЕУСТОЙКИ

Чл.12. (1) В случай на забавено изпълнение на заявената доставка, **ИЗПЪЛНИТЕЛЯТ** дължи на **ВЪЗЛОЖИТЕЛЯ** неустойка в размер на 0,2 % (нула цяло и две на сто) от дължимото вознаграждение за съответната доставка за всеки ден закъснение, но не повече от 10 % (десет на сто) от тази стойност.

(2) В случай че **ИЗПЪЛНИТЕЛЯТ** не изпълни задължението си за отстраняване на недостатъци и/или несъответствия в дадения му срок, то **ВЪЗЛОЖИТЕЛЯТ** има право да ги отстрани сам, за сметка на **ИЗПЪЛНИТЕЛЯ** или чрез теглене/усвояване на суми от гаранцията за изпълнение.

(3) В случай на забавено изпълнение на задължението за предоставяне на гаранционно-сервизно обслужване на доставените изделия, **ИЗПЪЛНИТЕЛЯТ** дължи на **ВЪЗЛОЖИТЕЛЯ** неустойка в размер на 0,2 % (нула цяло и две на сто) от дължимото вознаграждение на забавената доставка, част от която е било изделието, за всеки ден закъснение, но не повече от 10 % (десет на сто) от тази стойност.

Чл.13. При забава за извършване на плащанията по чл. 5, ал. 2 от този договор, **ВЪЗЛОЖИТЕЛЯТ** дължи на **ИЗПЪЛНИТЕЛЯ** неустойка в размер на 0,2 % (нула цяло и две на сто) от размера на забавеното плащане за всеки просрочен ден, но не повече от 10 % (десет на сто) от него.

Чл.14. (1) Всички неустойки по настоящия договор могат да бъдат реализирани едностранно и извънсъдебно от страна на **ВЪЗЛОЖИТЕЛЯ** чрез теглене/усвояване на суми от гаранцията за изпълнение.

(2) Уговорените неустойки не лишават изправната страна от правото ѝ да търси обезщетение за действително причинените вреди и пропуснати ползи над размера на неустойката.

X. ПРЕКРАТЯВАНЕ И РАЗВАЛЯНЕ НА ДОГОВОРА

Чл.15. Настоящият договор се прекратява в следните случаи:

- а. с надлежното изпълнение на предмета на договора;
- б. по взаимно съгласие, изразено писмено;
- в. с прекратяване на някоя от страните като юридическо лице, без правоприемство, или когато по отношение на една от страните е открито производство по обявяване в несъстоятелност с решение, което е влязло в сила или

пък една от страните е в производство по ликвидация;

г. при разваляне по реда на чл. 87 - 88 от Закона за задълженията и договорите, като изправната страна е длъжна да отправи 7 (седем)-дневно писмено предизвестие до другата страна за разваляне на договора;

д. при настъпване на обективна невъзможност за изпълнението му;

е. едностранно от **ВЪЗЛОЖИТЕЛЯ** с едномесечно писмено предизвестие, отправено до **ИЗПЪЛНИТЕЛЯ**;

ж. в случай на неизпълнение от страна на **ИЗПЪЛНИТЕЛЯ**, вследствие на което **ВЪЗЛОЖИТЕЛЯТ** е изгубил интерес от изпълнението на договора;

з. при стопанска непоносимост, ако запазването му противоречи на справедливостта и добросъвестността;

и. по реда на чл. 118, ал. 1 от Закона за обществените поръчки;

к. в други случаи, предвидени от закона или договора.

Чл.16. Задълженията на страните за конфиденциалност по настоящия договор не са обвързани със срок и не се прекратяват с прекратяването, развалянето, както и при обявяването на договора изцяло или частично за недействителен или с прекратяването на задълженията по него по какъвто и да е друг начин.

Чл.17. В 5 (пет)-дневен срок от прекратяване на договора, независимо от основанията, страните съставят приключвателен протокол, в който отразяват: степента на изпълнение на настоящия договор, наличието или липсата на претенции и възражения с оглед изпълнението на договора; дали са усвоени суми по гаранцията за изпълнение и дали са налице основанията за възстановяването ѝ. Приключвателен протокол по реда на настоящата точка се съставя и след изтичането на срока на договора.

XI. КОНФИДЕНЦИАЛНОСТ

Чл.18. (1) Страните са длъжни да третират като конфиденциална информация следното: всички сведения, факти и данни, станали им известни при и/или по повод изпълнението на настоящия договор, свързани с дейността на всяка една от страните или друга търговска, правна или финансова информация, разкриването на която може да се очаква да застраши или да навреди на интересите на всяка една от страните.

(2) Разпространяването и предоставянето на трети лица на информация по предходната алинея се извършва само с изричното писмено съгласие на страните

XII. НЕПРЕОДОЛИМА СИЛА

Чл.19. (1) „Непреодолима сила“ по смисъла на настоящия договор е непредвидено или непредотвратимо събитие от извънреден характер, възникнало след сключване на договора, което не може да се предвиди или предотврати при полагане на дължимата грижа на добър търговец, което обективно предизвиква забава или невъзможност за изпълнение на задължения по този договор от някоя от страните, като, но не само: конфискация, национализация, земетресение, наводнение, пожар, терористичен акт, вандализъм, урагани, природни бедствия, действия на обществени врагове, война (обявена или необявена), извънредно положение, нашествия, бунтове, размирици, граждански протести, преустановяване на обществените комунални услуги, стачки на работници или служители на трети лица (извън работниците и служителите на **ИЗПЪЛНИТЕЛЯ**) или индустриални спорове, които са извън контрола на **ИЗПЪЛНИТЕЛЯ**.

(2) При никакви обстоятелства не могат да се смятат за Непреодолима сила стачки, локаут, забрани, демонстрации, бойкотиране, забавяне на работния процес, прекратяване на работата или други трудови неуредици, финансови проблеми, неизпълнение на задълженията на трети лица към **ИЗПЪЛНИТЕЛЯ**, както и всяко друго явление от вътрешен и/ или организационен характер за **ИЗПЪЛНИТЕЛЯ**,

както и всяко друго събитие, което би могло да се избегне или предотврати чрез предприемане на съответните предпазни мерки.

(3) За настъпването на Непреодолима сила, страната, която се позовава на нея, трябва да уведоми незабавно другата страна и да получи във възможно най-кратки срокове сертификат за Непреодолима сила, издаден от Българската търговско-промишлена палата. При неуведомяване се дължи обезщетение за настъпилите от това вреди.

(4) Докато трае Непреодолимата сила, изпълнението на задълженията на страните се спира. Съответните срокове за изпълнение се удължават с времето, през което е била налице Непреодолимата сила.

(5) ИЗПЪЛНИТЕЛЯТ няма право да се позовава на Непреодолима сила, когато е изпаднал в забава, за която той отговаря.

(6) В случай че Непреодолимата сила продължава толкова, че **ВЪЗЛОЖИТЕЛЯТ** загуби интерес от изпълнението на доставка по този договор, същият има право, заедно с останалите права по този договор, да прекрати настоящия договор, като заплати на **ИЗПЪЛНИТЕЛЯ** дължимите до момента суми за извършените доставки.

XIII. УПЪЛНОМОЩЕНИ ПРЕДСТАВИТЕЛИ НА СТРАНИТЕ. ИЗВЕСТИЯ

Чл.20. Страните определят следните свои упълномощени представители, които разполагат с права да подписват протоколи, предвидени в този договор:

За ВЪЗЛОЖИТЕЛЯ:

Упълномощен представител:.....

Адрес:

Тел./факс:

Ел. поща:

За ИЗПЪЛНИТЕЛЯ:

Упълномощен представител:.....

Адрес:

Тел./факс:

Ел. поща:

Чл.21. (1) Всички известия, заявки, съобщение и други, трябва да са в писмен вид и да се изпращат на следните адреси за кореспонденция:

За ВЪЗЛОЖИТЕЛЯ:

Адрес: гр. София, п.к. 1407, район „Лозенец“, ул. „Филип Кутев“ № 5;

Факс/тел.: (02) 9621 724;

Ел. поща: mrezhi@overgas.bg.

За ИЗПЪЛНИТЕЛЯ:

Адрес:

Факс/тел.:

Ел. поща:

(2) При промяна на адреса за кореспонденция, всяка от страните е длъжна да уведоми в 7 (седем)-дневен срок насрещната страна.

XIV. ОБЩИ ПОЛОЖЕНИЯ

Чл.22. За всички неуредени в този договор случаи се прилагат разпоредбите на действащото българско законодателство.



Чл.23. Страните могат да изменят настоящия договор само при наличие на условията, уредени в чл. 116 от ЗОП и след подписване на писмено допълнително споразумение.

Чл.24. За всички спорове, породени от този договор или отнасящи се до него, включително споровете, породени или отнасящи се до неговото тълкуване, недействителност, изпълнение или прекратяване, както и споровете за попълване на празноти в договора или приспособяването му към нововъзникнали обстоятелства, ще се прилага българското право, като страните уреждат отношенията си чрез преговори. При непостигане на съгласие, споровете се отнасят за решаване пред Арбитражния съд при Българска стопанска камара, съобразно неговия Правилник.

Чл.25. В случай че някое от условията на този договор не може да бъде приложено или се окаже недействително по дадена причина, страните се договарят, че такова условие ще се счита за изменено до степен, необходима за да бъде приложимо и действително, или, ако такова изменение не е възможно без да се изменят намеренията на страните, изложени тук, то тогава такова условие ще бъде премахнато от договора за да може да се приложи изпълнението на същия. При това валидността на останалите условия на този договор няма да бъде засегната от настъпилото изменение.

Неразделна част от настоящия договор са следните приложения:

- Приложение № 1** - Техническа спецификация;
- Приложение № 2** - Техническо предложение;
- Приложение № 3** - Ценово предложение;
- Приложение № 4** - Гаранция за изпълнение.

Настоящият договор, ведно с приложенията към него, се състави в два еднообразни екземпляра – по един за всяка от страните по него и се подписа от тях върху всяка страница, както следва:

За ВЪЗЛОЖИТЕЛЯ:

За ИЗПЪЛНИТЕЛЯ:

.....
Емилия Георгиева
Пълномощник на
Изпълнителния директор

.....

Ваша служба
И.И.Илиев

V.

ОБРАЗЦИ НА ДОКУМЕНТИ ЗА УЧАСТИЕ

**в обществена поръчка,
възлагана чрез публично състезание с предмет:**

**„Доставка на предпазни шкафове за газови съоръжения по две обособени
позиции“**

V.1.

Образец О-1

Стандартен образец за единния европейски документ за обществени поръчки (ЕЕДОП)

Част I: Информация за процедурата за възлагане на обществена поръчка и за възлагащия орган или възложителя

При процедурите за възлагане на обществени поръчки, за които в Официален вестник на Европейския съюз се публикува покана за участие в състезателна процедура, информацията, изисквана съгласно част I, ще бъде извлечена автоматично, при условие че ЕЕДОП е създаден и попълнен чрез електронната система за ЕЕДОП³. Позоваване на съответното обявление⁴, публикувано в Официален вестник на Европейския съюз:
ОВЕС S брой[], дата [], стр.[],
Номер на обявлението в ОВ S: [][][][]/S [][][]-[][][][][][][][][]
Когато поканата за участие в състезателна процедура не се публикува в Официален вестник на Европейския съюз, възлагащият орган или възложителят трябва да включи информация, която позволява процедурата за възлагане на обществена поръчка да бъде недвусмислено идентифицирана.
В случай, че не се изисква публикуването на обявление в Официален вестник на Европейския съюз, моля, посочете друга информация, която позволява процедурата за възлагане на обществена поръчка да бъде недвусмислено идентифицирана (напр. препратка към публикация на национално равнище): [.....]

ИНФОРМАЦИЯ ЗА ПРОЦЕДУРАТА ЗА ВЪЗЛАГАНЕ НА ОБЩЕСТВЕНА ПОРЪЧКА

<i>Информацията, изисквана съгласно част I, ще бъде извлечена автоматично, при условие че ЕЕДОП е създаден и попълнен чрез посочената по-горе електронна система за ЕЕДОП. В противен случай тази информация трябва да бъде попълнена от икономическия оператор.</i>	
Идентифициране на възложителя⁵	Отговор:
Име:	[Овергаз Мрежи АД]
За коя обществена поръчка се отнася?	Отговор:
Название или кратко описание на поръчката ⁶ :	„Доставка на предпазни шкафове за газови съоръжения по две обособени позиции“ ОП1: Доставка на шкафове, изработени от полимерни материали ОП2: Доставка на шкафове, изработени от метал (оставете само ОП, за която кандидатствате)
Референтен номер на досието, определен от възлагащия орган или възложителя (ако е приложимо) ⁷ :	[]

³ Службите на Комисията ще предоставят безплатен достъп до електронната система за ЕЕДОП на възлагащите органи, възложителите, икономическите оператори, доставчиците на електронни услуги и други заинтересовани страни

⁴ За възлагащите органи: или обявление за предварителна информация, използвано като покана за участие в състезателна процедура, или обявление за поръчка.
За възложителите: периодично индикативно обявление, използвано като покана за участие в състезателна процедура, обявление за поръчка или обявление за съществуването на квалификационна система.

⁵ Информацията да се копира от раздел I, точка I.1 от съответното обявление. В случай на съвместна процедура за възлагане на обществена поръчка, моля, посочете имената на всички заинтересовани възложители на обществени поръчки.

⁶ Вж. точки II. 1.1 и II.1.3 от съответното обявление

⁷ Вж. точка II. 1.1 от съответното обявление

Останалата информация във всички раздели на ЕЕДОП следва да бъде попълнена от икономическия оператор

Част II: Информация за икономическия оператор
A: ИНФОРМАЦИЯ ЗА ИКОНОМИЧЕСКИЯ ОПЕРАТОР

Идентификация:	Отговор:
Име:	[]
Идентификационен номер по ДДС, ако е приложимо: Ако не е приложимо, моля посочете друг национален идентификационен номер, ако е необходимо и приложимо	[] []
Пощенски адрес:	[.....]
Лице или лица за контакт ⁸ : Телефон: Ел. поща: Интернет адрес (уеб адрес) (ако е приложимо):	[.....] [.....] [.....] [.....]
Обща информация:	Отговор:
Икономическият оператор микро-, малко или средно предприятие ли е ⁹ ?	<input type="checkbox"/> Да <input type="checkbox"/> Не
Само в случай че поръчката е запазена¹⁰: икономическият оператор защитено предприятие ли е или социално предприятие ¹¹ , или ще осигури изпълнението на поръчката в	<input type="checkbox"/> Да <input type="checkbox"/> Не

⁸ Моля повторете информацията относно лицата за контакт толкова пъти, колкото е необходимо.

⁹ Вж. Препоръка на Комисията от 6 май 2003 г. относно определението за микро-, малки и средни предприятия (ОВ L 124, 20.5.2003 г., стр. 36). Тази информация се изисква само за статистически цели.

Микропредприятия: предприятие, в което са заети по-малко от 10 лица и чийто годишен оборот и/или годишен счетоводен баланс не надхвърля 2 млн. евро.

Малки предприятия: предприятие, в което са заети по-малко от 50 лица и чийто годишен оборот и/или годишен счетоводен баланс не надхвърля 10 млн. евро.

Средни предприятия, предприятия, които не са нито микро-, нито малки предприятия и в които са заети по-малко от 250 лица и чийто годишен оборот не надхвърля 50 млн. евро, и/или годишният им счетоводен баланс не надхвърля 43 милиона евро.

¹⁰ Вж. точка III.1.5 от обявлението за поръчка

¹¹ Т.е. основната му цел е социалната и професионална интеграция на хора с увреждания или в неравностойно положение.

<p>контекста на програми за създаване на защитени работни места? Ако „да“, какъв е съответният процент работници с увреждания или в неравностойно положение? Ако се изисква, моля, посочете въпросните служители към коя категория или категории работници с увреждания или в неравностойно положение принадлежат.</p>	<p>[...] [...]</p>
<p>Ако е приложимо, посочете дали икономическият оператор е регистриран в официалния списък на одобрените икономически оператори или дали има еквивалентен сертификат (напр. съгласно национална квалификационна система (система за предварително класиране)?</p>	<p><input type="checkbox"/> Да <input type="checkbox"/> Не <input type="checkbox"/> Не се прилага</p>
<p>Ако „да“: <u>Моля, отговорете на въпросите в останалите части от този раздел, раздел Б и, когато е целесъобразно, раздел В от тази част, попълнете част V, когато е приложимо, и при всички случаи попълнете и подпишете част VI.</u></p> <p>а) Моля посочете наименованието на списъка или сертификата и съответния регистрационен или сертификационен номер, ако е приложимо: б) <i>Ако сертификатът за регистрацията или за сертифицирането е наличен в електронен формат, моля, посочете:</i></p> <p>в) Моля, посочете препратки към документите, от които става ясно на какво се основава регистрацията или сертифицирането и, ако е приложимо, класификацията в официалния списък¹²: г) Регистрацията или сертифицирането обхваща ли всички задължителни критерии за подбор?</p> <p>Ако „не“: <u>В допълнение моля, попълнете липсващата информация в част IV, раздели А, Б, В или Г според случая</u> САМО ако това се изисква съгласно съответното обявление или документацията за обществената поръчка: д) Икономическият оператор може ли да представи удостоверение за плащането на социалноосигурителни вноски и данъци или</p>	<p>а) [.....] б) <i>(уеб адрес, орган или служба, издаващи документа, точно позоваване на документа):</i> [.....][.....][.....][.....] в) [.....] г) <input type="checkbox"/> Да <input type="checkbox"/> Не д) <input type="checkbox"/> Да <input type="checkbox"/> Не <i>(уеб адрес, орган или служба, издаващи документа, точно позоваване на документа):</i></p>

¹² Позоваванията и класификацията, ако има такива, са определени в сертификацията.

информация, която ще позволи на възлагащия орган или възложителя да получи удостоверението чрез пряк безплатен достъп до национална база данни във всяка държава членка? <i>Ако съответните документи са на разположение в електронен формат, моля, посочете:</i>	[.....][.....][.....][.....]
Форма на участие:	Отговор:
Икономическият оператор участва ли в процедурата за възлагане на обществена поръчка заедно с други икономически оператори ¹³ ?	<input type="checkbox"/> Да <input type="checkbox"/> Не
Ако „да“, моля, уверете се, че останалите участващи оператори представят отделен ЕЕДОП.	
Ако „да“: а) моля, посочете ролята на икономическия оператор в групата (ръководител на групата, отговорник за конкретни задачи...): б) моля, посочете другите икономически оператори, които участват заедно в процедурата за възлагане на обществена поръчка: в) когато е приложимо, посочете името на участващата група:	а): [.....] б): [.....] в): [.....]
Обособени позиции	Отговор:
Когато е приложимо, означение на обособената/ите позиция/и, за които икономическият оператор желае да направи оферта:	[]

Б: ИНФОРМАЦИЯ ЗА ПРЕДСТАВИТЕЛИТЕ НА ИКОНОМИЧЕСКИЯ ОПЕРАТОР

Ако е приложимо, моля, посочете името/ната и адреса/ите на лицето/ата, упълномощено/и да представляват икономическия оператор за целите на настоящата процедура за възлагане на обществена поръчка:

Представителство, ако има такова:	Отговор:
Пълното име заедно с датата и мястото на раждане, ако е необходимо:	[.....]; [.....]

¹³ По-специално като част от група, консорциум, съвместно предприятие или други подобни.

Длъжност/Действащ в качеството си на:	[.....]
Пощенски адрес:	[.....]
Телефон:	[.....]
Ел. поща:	[.....]
Ако е необходимо, моля да предоставите подробна информация за представителството (форми, обхват, цел...):	[.....]

В: ИНФОРМАЦИЯ ОТНОСНО ИЗПОЛЗВАНЕТО НА КАПАЦИТЕТА НА ДРУГИ СУБЕКТИ

Използване на чужд капацитет:	Отговор:
Икономическият оператор ще използва ли капацитета на други субекти, за да изпълни критериите за подбор, посочени в част IV, и критериите и правилата (ако има такива), посочени в част V по-долу?	<input type="checkbox"/> Да <input type="checkbox"/> Не
<p><i>Ако „да“, моля, представете отделно за всеки от съответните субекти надлежно попълнен и подписан от тях ЕЕДОП, в който се посочва информацията, изисквана съгласно раздели А и Б от настоящата част и от част III.</i></p> <p><i>Обръщаме Ви внимание, че следва да бъдат включени и техническите лица или органи, които не са свързани пряко с предприятието на икономическия оператор, и особено тези, които отговарят за контрола на качеството, а при обществените поръчки за строителство — тези, които предприемачът може да използва за извършване на строителството.</i></p> <p><i>Посочете информацията съгласно части IV и V за всеки от съответните субекти¹⁴, доколкото тя има отношение към специфичния капацитет, който икономическият оператор ще използва.</i></p>	

Г: ИНФОРМАЦИЯ ЗА ПОДИЗПЪЛНИТЕЛИ, ЧИЙТО КАПАЦИТЕТ ИКОНОМИЧЕСКИЯТ ОПЕРАТОР НЯМА ДА ИЗПОЛЗВА

(разделът се попълва само ако тази информация се изисква изрично от възлагащия орган или възложителя)

Възлагане на подизпълнители:	Отговор:
Икономическият оператор възнамерява ли да възложи на трети страни изпълнението на част от поръчката?	<input type="checkbox"/> Да <input type="checkbox"/> Не Ако да и доколкото е известно, моля, приложете списък на предлаганите подизпълнители:

¹⁴ Например за технически органи, участващи в контрола на качеството: част IV, раздел В, точка 3:

[.....]

Ако възлагащият орган или възложителят изрично изисква тази информация в допълнение към информацията съгласно настоящия раздел, моля да предоставите информацията, изисквана съгласно раздели А и Б от настоящата част и част III за всяка (категория) съответни подизпълнители.

Част III: Основания за изключване

А: ОСНОВАНИЯ, СВЪРЗАНИ С НАКАЗАТЕЛНИ ПРИСЪДИ

Член 57, параграф 1 от Директива 2014/24/ЕС съдържа следните основания за изключване:

1. *Участие в престъпна организация*¹⁵;
2. *Корупция*¹⁶;
3. *Измама*¹⁷;
4. *Терористични престъпления или престъпления, които са свързани с терористични дейности*¹⁸;
5. *Изпиране на пари или финансиране на тероризъм*¹⁹;
6. *Детски труд и други форми на трафик на хора*²⁰

Основания, свързани с наказателни присъди
съгласно националните разпоредби за

Отговор:

¹⁵ Съгласно определението в член 2 от Рамково решение 2008/841/ПВР на Съвета от 24 октомври 2008 г. относно борбата с организираната престъпност (ОВ L 300, 11.11.2008 г., стр. 42).

¹⁶ Съгласно определението в член 3 от Конвенцията за борба с корупцията, в която участват длъжностни лица на Европейските общности или длъжностни лица на държавите — членки на Европейския съюз, ОВ С 195, 25.6.1997 г., стр. 1, и в член 2, параграф 1 от Рамково решение 2003/568/ПВР на Съвета от 22 юли 2003 г. относно борбата с корупцията в частния сектор (ОВ L 192, 31.7.2003 г., стр. 54). Това основание за изключване обхваща и корупцията съгласно определението в националното законодателство на възлагащия орган (възложителя) или на икономическия оператор.

¹⁷ По смисъла на член 1 от Конвенцията за защита на финансовите интереси на Европейските общности (ОВ С 316, 27.11.1995 г., стр. 48).

¹⁸ Съгласно определението в членове 1 и 3 от Рамково решение на Съвета от 13 юни 2002 г. относно борбата срещу тероризма (ОВ L 164, 22.6.2002 г., стр. 3). Това основание за изключване също обхваща подбuditелство, помагачество или съучастие или опит за извършване на престъпление, както е посочено в член 4 от същото рамково решение.

¹⁹ Съгласно определението в член 1 от Директива 2005/60/ЕО на Европейския парламент и на Съвета от 26 октомври 2005 г. за предотвратяване използването на финансовата система за целите на изпирането на пари и финансирането на тероризъм (ОВ L 309, 25.11.2005 г., стр. 15).

²⁰ Съгласно определението в член 2 от Директива 2011/36/ЕС на Европейския парламент и на Съвета от 5 април 2011 г. относно предотвратяването и борбата с трафика на хора и защитата на жертвите от него и за замяна на Рамково решение 2002/629/ПВР на Съвета (ОВ L 101, 15.4.2011 г., стр. 1).

<p>прилагане на основанията, посочени в член 57, параграф 1 от Директивата:</p>	
<p>Издадена ли е по отношение на икономическия оператор или на лице, което е член на неговия административен, управителен или надзорен орган или което има правомощия да го представлява, да взема решения или да упражнява контрол в рамките на тези органи, окончателна присъда във връзка с едно от изброените по-горе основания, която е произнесена най-много преди пет години, или съгласно която продължава да се прилага период на изключване, пряко определен в присъдата?</p>	<p><input type="checkbox"/> Да <input type="checkbox"/> Не</p> <p><i>Ако съответните документи са на разположение в електронен формат, моля, посочете: (уеб адрес, орган или служба, издаващи документа, точно позоваване на документа):</i> [.....][.....][.....][.....]²¹</p>
<p>Ако „да“, моля посочете²²: а) дата на присъдата, посочете за коя от точки 1 — 6 се отнася и основанийето(ята) за нея; б) посочете лицето, което е осъдено <input type="checkbox"/>; в) доколкото е пряко указано в присъдата:</p>	<p>а) дата:[], буква(и): [], причина(а):[]</p> <p>б) [.....]</p> <p>в) продължителността на срока на изключване [.....] и съответната(ите) точка(и) []</p> <p><i>Ако съответните документи са на разположение в електронен формат, моля, посочете: (уеб адрес, орган или служба, издаващи документа, точно позоваване на документа): [.....][.....][.....][.....]²³</i></p>
<p>В случай на присъда, икономическият оператор взел ли е мерки, с които да докаже своята надеждност въпреки наличието на съответните основания за изключване²⁴</p>	<p><input type="checkbox"/> Да <input type="checkbox"/> Не</p>

²¹ Моля да се повтори толкова пъти, колкото е необходимо.

²² Моля да се повтори толкова пъти, колкото е необходимо.

²³ Моля да се повтори толкова пъти, колкото е необходимо.

²⁴ В съответствие с националните разпоредби за прилагане на член 57, параграф 6 от Директива 2014/24/ЕС.

(„реабилитиране по своя инициатива“)?	
Ако „да“, моля опишете предприетите мерки ²⁵ :	[.....]

**Б: ОСНОВАНИЯ, СВЪРЗАНИ С ПЛАЩАНЕТО НА ДАНЪЦИ ИЛИ
 СОЦИАЛНООСИГУРИТЕЛНИ ВНОСКИ**

Плащане на данъци или социалноосигурителни вноски:	Отговор:	
Икономическият оператор изпълнил ли е всички свои задължения, свързани с плащането на данъци или социалноосигурителни вноски, както в страната, в която той е установен, така и в държавата членка на възлагащия орган или възложителя, ако е различна от страната на установяване?	<input type="checkbox"/> Да <input type="checkbox"/> Не	
Ако „не“, моля посочете: а) съответната страна или държава членка; б) размера на съответната сума; в) как е установено нарушението на задълженията: 1) чрез съдебно решение или административен акт: — Решението или актът с окончателен и обвързващ характер ли е? — Моля, посочете датата на присъдата или решението/акта. — В случай на присъда — срокът на изключване, ако е определен <u>пряко</u> в присъдата: 2) по друг начин? Моля, уточнете:	Данъци	Социалноосигурителни вноски
	а) [.....] б) [.....] в1) <input type="checkbox"/> Да <input type="checkbox"/> Не — <input type="checkbox"/> Да <input type="checkbox"/> Не — [.....] — [.....] в2) [...]	а) [.....]б) [.....] в1) <input type="checkbox"/> Да <input type="checkbox"/> Не — <input type="checkbox"/> Да <input type="checkbox"/> Не — [.....] — [.....] в2) [...]
	г) <input type="checkbox"/> Да <input type="checkbox"/> Не	г) <input type="checkbox"/> Да <input type="checkbox"/> Не

²⁵ Като се има предвид естеството на извършените престъпления (еднократни, повтарящи се, системни...), обяснението трябва да покаже адекватността на мерките, които ще бъдат предприети.

<p>г) Икономическият оператор изпълнил ли е задълженията си, като изплати или поеме обвързващ ангажимент да изплати дължимите данъци или социалноосигурителни вноски, включително, когато е приложимо, всички начислени лихви или глоби?</p>	<p>Ако „да“, моля, опишете подробно: [.....]</p>	<p>Ако „да“, моля, опишете подробно: [.....]</p>
<p>Ако съответните документи по отношение на плащането на данъци или социалноосигурителни вноски е на разположение в електронен формат, моля, посочете:</p>	<p>(уеб адрес, орган или служба, издаващи документа, точно позоваване на документа):²⁶ [.....][.....][.....][.....]</p>	

В: ОСНОВАНИЯ, СВЪРЗАНИ С НЕСЪСТОЯТЕЛНОСТ, КОНФЛИКТИ НА ИНТЕРЕСИ ИЛИ ПРОФЕСИОНАЛНО НАРУШЕНИЕ²⁷

Моля, имайте предвид, че за целите на настоящата процедура за възлагане на обществена поръчка някои от следните основания за изключване може да са формулирани по-точно в националното право, в обявлението или в документацията за поръчката. Така например в националното право може да е предвидено понятието „сериозно професионално нарушение“ да обхваща няколко различни форми на поведение.

<p>Информация относно евентуална несъстоятелност, конфликт на интереси или професионално нарушение</p>	<p>Отговор:</p>
<p>Икономическият оператор нарушил ли е, доколкото му е известно, задълженията си в областта на екологичното, социалното или трудовото право²⁸?</p>	<p><input type="checkbox"/> Да <input type="checkbox"/> Не</p> <p>Ако „да“, икономическият оператор взел ли е мерки, с които да докаже своята надеждност въпреки наличието на основанията за изключване („реабилитиране по своя инициатива“)? <input type="checkbox"/> Да <input type="checkbox"/> Не</p> <p>Ако да“, моля опишете предприетите мерки: [.....]</p>
<p>Икономическият оператор в една от следните ситуации ли е:</p>	<p><input type="checkbox"/> Да <input type="checkbox"/> Не</p>

²⁶ Моля да се повтори толкова пъти, колкото е необходимо.

²⁷ Вж. член 57, параграф 4 от Директива 2014/24/ЕС

²⁸ *Както е посочено за целите на настоящата процедура за възлагане на обществена поръчка в националното право, в обявлението или документацията за обществената поръчката или в член 18, параграф 2 от Директива 2014/24/ЕС*

<p>а) обявен в несъстоятелност, или</p> <p>б) предмет на производство по несъстоятелност или ликвидация, или</p> <p>в) споразумение с кредиторите, или</p> <p>г) всякаква аналогична ситуация, възникваща от сходна процедура съгласно националните закони и подзаконови актове²⁹, или</p> <p>д) неговите активи се администрират от ликвидатор или от съда, или</p> <p>е) стопанската му дейност е прекратена?</p> <p>Ако „да“:</p> <p>– Моля представете подробности:</p> <p>– Моля, посочете причините, поради които икономическият оператор ще бъде в състояние да изпълни поръчката, като се вземат предвид приложимите национални норми и мерки за продължаване на стопанската дейност при тези обстоятелства³⁰?</p> <p><i>Ако съответните документи са на разположение в електронен формат, моля, посочете:</i></p>	<p>– [.....]</p> <p>– [.....]</p> <p><i>(уеб адрес, орган или служба, издаващи документа, точно позоваване на документа): [.....][.....][.....][.....]</i></p>
<p>Икономическият оператор извършил ли е тежко професионално нарушение³¹?</p> <p>Ако „да“, моля, опишете подробно:</p>	<p><input type="checkbox"/> Да <input type="checkbox"/> Не,</p> <p>[.....]</p> <p>Ако „да“, икономическият оператор предприел ли е мерки за реабилитиране по своя инициатива? <input type="checkbox"/> Да <input type="checkbox"/> Не</p> <p>Ако „да“, моля опишете предприетите мерки: [.....]</p>

²⁹ Вж. националното законодателство, съответното обявление или документацията за обществената поръчка.

³⁰ Тази информация не трябва да се дава, ако изключването на икономически оператори в един от случаите, изброени в букви а) — е), е **задължително** съгласно приложимото национално право без каквато и да е възможност за дерогация, дори ако икономическият оператор е в състояние да изпълни поръчката.

³¹ Ако е приложимо, вж. определенията в националното законодателство, съответното обявление или в документацията за обществената поръчка.

<p>Икономическият оператор сключил ли е споразумения с други икономически оператори, насочени към нарушаване на конкуренцията? Ако „да“, моля, опишете подробно:</p>	<p><input type="checkbox"/> Да <input type="checkbox"/> Не</p> <p>[...]</p> <p>Ако „да“, икономическият оператор предприел ли е мерки за реабилитиране по своя инициатива? <input type="checkbox"/> Да <input type="checkbox"/> Не</p> <p>Ако „да“, моля опишете предприетите мерки: [.....]</p>
<p>Икономическият оператор има ли информация за конфликт на интереси³², свързан с участието му в процедурата за възлагане на обществена поръчка? Ако „да“, моля, опишете подробно:</p>	<p><input type="checkbox"/> Да <input type="checkbox"/> Не</p> <p>[...]</p>
<p>Икономическият оператор или свързано с него предприятие, предоставял ли е консултантски услуги на възлагащия орган или на възложителя или участвал ли е по друг начин в подготовката на процедурата за възлагане на обществена поръчка? Ако „да“, моля, опишете подробно:</p>	<p><input type="checkbox"/> Да <input type="checkbox"/> Не</p> <p>[...]</p>
<p>Случвало ли се е в миналото договор за обществена поръчка, договор за поръчка с възложител или договор за концесия на икономическия оператор да е бил предсрочно прекратен или да са му били налагани обезщетения или други подобни санкции във връзка с такава поръчка в миналото? Ако „да“, моля, опишете подробно:</p>	<p><input type="checkbox"/> Да <input type="checkbox"/> Не</p> <p>[...]</p> <p>Ако „да“, икономическият оператор предприел ли е мерки за реабилитиране по своя инициатива? <input type="checkbox"/> Да <input type="checkbox"/> Не</p> <p>Ако „да“, моля опишете предприетите мерки: [.....]</p>
<p>Може ли икономическият оператор да потвърди, че: а) не е виновен за подаване на неверни данни при предоставянето на информацията, необходима за проверката за липса на основания за изключване или за изпълнението на критериите за подбор;</p>	<p><input type="checkbox"/> Да <input type="checkbox"/> Не</p>

³² **Както е посочено в националното законодателство, съответното обявление или в документацията за обществената поръчка.**

<p>б) не е укрил такава информация;</p> <p>в) може без забавяне да предостави придружаващите документи, изисквани от възлагащия орган или възложителя; и</p> <p>г) не се е опитал да упражни непозволено влияние върху процеса на вземане на решения от възлагащия орган или възложителя, да получи поверителна информация, която може да му даде неоправдани предимства в процедурата за възлагане на обществена поръчка, или да предостави поради небрежност подвеждаща информация, която може да окаже съществено влияние върху решенията по отношение на изключването, подбора или възлагането?</p>	
---	--

Г: ДРУГИ ОСНОВАНИЯ ЗА ИЗКЛЮЧВАНЕ, КОИТО МОЖЕ ДА БЪДАТ ПРЕДВИДЕНИ В НАЦИОНАЛНОТО ЗАКОНОДАТЕЛСТВО НА ВЪЗЛАГАЩИЯ ОРГАН ИЛИ ВЪЗЛОЖИТЕЛЯ НА ДЪРЖАВА ЧЛЕНКА

Специфични национални основания за изключване	Отговор:
<p>Прилагат ли се специфичните национални основания за изключване, които са посочени в съответното обявление или в документацията за обществената поръчка? <i>Ако документацията, изисквана в съответното обявление или в документацията за поръчката са достъпни по електронен път, моля, посочете:</i></p>	<p>[...] <input type="checkbox"/> Да <input type="checkbox"/> Не</p> <p><i>(уеб адрес, орган или служба, издаващи документа, точно позоваване на документа):</i> [.....][.....][.....][.....]³³</p>
<p>В случай че се прилага някое специфично национално основание за изключване, икономическият оператор предприел ли е мерки за реабилитиране по своя инициатива? Ако „да“, моля опишете предприетите мерки:</p>	<p><input type="checkbox"/> Да <input type="checkbox"/> Не</p> <p>[...]</p>

Част IV: Критерии за подбор

Относно критериите за подбор (раздела или раздели А—Г от настоящата част) икономическият оператор заявява, че

α: ОБЩО УКАЗАНИЕ ЗА ВСИЧКИ КРИТЕРИИ ЗА ПОДБОР

³³ Моля да се повтори толкова пъти, колкото е необходимо.

Икономическият оператор следва да попълни тази информация само ако възлагащият орган или възложителят е посочил в съответното обявление или в документацията за поръчката, посочена в обявлението, че икономическият оператор може да се ограничи до попълването ѝ в раздел α от част IV, без да трябва да я попълва в друг раздел на част IV:

Спазване на всички изисквани критерии за подбор	Отговор:
Той отговаря на изискваните критерии за подбор:	<input type="checkbox"/> Да <input type="checkbox"/> Не

А: ГОДНОСТ

Икономическият оператор следва да предостави информация само когато критериите за подбор са били изисквани от възлагащия орган или възложителя в обявлението или в документацията за поръчката, посочена в обявлението.

Годност	Отговор:
1) Той е вписан в съответния професионален или търговски регистър в държавата членка, в която е установен ³⁴ : Ако съответните документи са на разположение в електронен формат, моля, посочете:	[...] (уеб адрес, орган или служба, издаващи документа, точно позоваване на документа): [.....][.....][.....][.....]
2) При поръчки за услуги: Необходимо ли е специално разрешение или членство в определена организация, за да може икономическият оператор да изпълни съответната услуга в държавата на установяване? Ако съответните документи са на разположение в електронен формат, моля, посочете:	<input type="checkbox"/> Да <input type="checkbox"/> Не Ако да, моля посочете какво и дали икономическият оператор го притежава: [...] <input type="checkbox"/> Да <input type="checkbox"/> Не (уеб адрес, орган или служба, издаващи документа, точно позоваване на документа): [.....][.....][.....][.....]

Б: ИКОНОМИЧЕСКО И ФИНАНСОВО СЪСТОЯНИЕ

³⁴ Както е описано в приложение XI към Директива 2014/24/ЕС; възможно е по отношение на икономическите оператори от някои държави членки да се прилагат други изисквания, посочени в същото приложение

Икономическият оператор следва да предостави информация само когато критериите за подбор са били изисквани от възлагащия орган или възложителя в обявлението, или в документацията за поръчката, посочена в обявлението.

Икономическо и финансово състояние	Отговор:
<p>1а) Неговият („общ“) годишен оборот за броя финансови години, изисквани в съответното обявление или в документацията за поръчката, е както следва: и/или 1б) Неговият среден годишен оборот за броя години, изисквани в съответното обявление или в документацията за поръчката, е както следва³⁵(): Ако съответните документи са на разположение в електронен формат, моля, посочете:</p>	<p>година: [.....] оборот:[.....][...]валута година: [.....] оборот:[.....][...]валута година: [.....] оборот:[.....][...]валута (брой години, среден оборот): [.....],[.....][...]валута (уеб адрес, орган или служба, издаващи документа, точно позоваване на документа): [.....][.....][.....][.....]</p>
<p>2а) Неговият („конкретен“) годишен оборот в стопанската област, обхваната от поръчката и посочена в съответното обявление, или в документацията за поръчката, за изисквания брой финансови години, е както следва: и/или 2б) Неговият среден годишен оборот в областта и за броя години, изисквани в съответното обявление или документацията за поръчката, е както следва³⁶: Ако съответните документи са на разположение в електронен формат, моля, посочете:</p>	<p>година: [.....] оборот:[.....][...]валута година: [.....] оборот:[.....][...]валута година: [.....] оборот:[.....][...]валута (брой години, среден оборот): [.....],[.....][...]валута (уеб адрес, орган или служба, издаващи документа, точно позоваване на документацията): [.....][.....][.....][.....]</p>
<p>3) В случай че липсва информация относно оборота (общия или конкретния) за целия изискуем период, моля, посочете датата, на която икономическият оператор е учреден или е започнал дейността си:</p>	<p>[.....]</p>

³⁵ Само ако е разрешено в съответното обявление или в документацията за обществената поръчка.

³⁶ Само ако е разрешено в съответното обявление или в документацията за обществената поръчка.

<p>4) Що се отнася до финансовите съотношения³⁷, посочени в съответното обявление, или в документацията за обществената поръчка, икономическият оператор заявява, че реалната им стойност е, както следва: <i>Ако съответните документи са на разположение в електронен формат, моля, посочете:</i></p>	<p>(посочване на изискваното съотношение — съотношение между x и y³⁸ — и стойността): [...], [.....]³⁹</p> <p>(<i>уеб адрес, орган или служба, издаващи документа, точно позоваване на документа</i>): [.....][.....][.....][.....]</p>
<p>5) Застрахователната сума по неговата застрахователна полица за риска „професионална отговорност“ възлиза на: <i>Ако съответната информация е на разположение в електронен формат, моля, посочете:</i></p>	<p>[.....],[.....][...]валута</p> <p>(<i>уеб адрес, орган или служба, издаващи документа, точно позоваване на документа</i>): [.....][.....][.....][.....]</p>
<p>6) Що се отнася до другите икономически или финансови изисквания, ако има такива, които може да са посочени в съответното обявление или в документацията за обществената поръчка, икономическият оператор заявява, че: <i>Ако съответната документация, която може да е била посочена в съответното обявление или в документацията за обществената поръчка, е достъпна по електронен път, моля, посочете:</i></p>	<p>[...]</p> <p>(<i>уеб адрес, орган или служба, издаващи документа, точно позоваване на документацията</i>): [.....][.....][.....][.....]</p>

В: ТЕХНИЧЕСКИ И ПРОФЕСИОНАЛНИ СПОСОБНОСТИ

Икономическият оператор следва да предостави информация само когато критериите за подбор са били изисквани от възлагащия орган или възложителя в обявлението, или в документацията за поръчката, посочена в обявлението.

Технически и професионални способности	Отговор:
1а) Само за обществените поръчки за	Брой години (този период е определен в обявлението)

³⁷ Например съотношението между активите и пасивите.
³⁸ Например съотношението между активите и пасивите.
³⁹ Моля да се повтори толкова пъти, колкото е необходимо.

<p>строителство: През референтния период⁴⁰ икономическият оператор е извършил следните строителни дейности от конкретния вид: Ако съответните документи относно доброто изпълнение и резултат от най-важните строителни работи са на разположение в електронен формат, моля, посочете:</p>	<p>или документацията за обществената поръчка): [.....] Строителни работи: [.....] (уеб адрес, орган или служба, издаващи документа, точно позоваване на документа): [.....][.....][.....][.....]</p>								
<p>1б) Само за обществени поръчки за доставки и обществени поръчки за услуги: През референтния период⁴¹ икономическият оператор е извършил следните основни доставки или е предоставил следните основни услуги от посочения вид: При изготвяне на списъка, моля, посочете сумите, датите и получателите, независимо дали са публични или частни субекти⁴²:</p>	<p>Брой години (този период е определен в обявлението или документацията за обществената поръчка): [.....]</p> <table border="1" data-bbox="770 792 1321 976"> <thead> <tr> <th>Описание</th> <th>Суми</th> <th>Дати</th> <th>Получатели</th> </tr> </thead> <tbody> <tr> <td> </td> <td> </td> <td> </td> <td> </td> </tr> </tbody> </table>	Описание	Суми	Дати	Получатели				
Описание	Суми	Дати	Получатели						
<p>2) Той може да използва следните технически лица или органи⁴³, особено тези, отговарящи за контрола на качеството: При обществените поръчки за строителство икономическият оператор ще може да използва технически лица или органи при извършване на строителството:</p>	<p>[.....] [.....]</p>								
<p>3) Той използва следните технически съоръжения и мерки за гарантиране на качество, а съоръженията за проучване и изследване са както следва:</p>	<p>[.....]</p>								
<p>4) При изпълнение на поръчката той ще бъде</p>	<p>[.....]</p>								

⁴⁰ Възлагашите органи могат да изискат наличието на опит до пет години и да приемат опит отпреди повече от пет години.

⁴¹ Възлагашите органи могат да изискат наличието на опит до три години и да приемат опит отпреди повече от три години.

⁴² С други думи, **всички** получатели следва да бъдат изброени и списъкът следва да включва публичните и частните клиенти за съответните доставки или услуги.

⁴³ За техническите лица или органи, които не са свързани пряко с предприятието на икономическия оператор, но чийто капацитет той използва съгласно посоченото в част II, раздел В, следва да се попълнят отделни ЕЕДОП.

<p>в състояние да прилага следните системи за управление и за проследяване на веригата на доставка:</p>	
<p>5) За комплексни стоки или услуги или, по изключение, за стоки или услуги, които са със специално предназначение: Икономическият оператор ще позволи ли извършването на проверки⁴⁴ на неговия производствен или технически капацитет и, когато е необходимо, на средствата за проучване и изследване, с които разполага, както и на мерките за контрол на качеството?</p>	<p><input type="checkbox"/> Да <input type="checkbox"/> Не</p>
<p>б) Следната образователна и професионална квалификация се притежава от: а) доставчика на услуга или самия изпълнител, и/или (в зависимост от изискванията, посочени в обявлението, или в документацията за обществената поръчка) б) неговия ръководен състав:</p>	<p>а) [.....] б) [.....]</p>
<p>7) При изпълнение на поръчката икономическият оператор ще може да приложи следните мерки за управление на околната среда:</p>	<p>[.....]</p>
<p>8) Средната годишна численост на състава на икономическия оператор и броят на ръководния персонал през последните три години са, както следва:</p>	<p>Година, средна годишна численост на състава: [.....],[.....], [.....],[.....], [.....],[.....], Година, брой на ръководните кадри: [.....],[.....], [.....],[.....], [.....],[.....]</p>
<p>9) Следните инструменти, съоръжения или техническо оборудване ще бъдат на негово разположение за изпълнение на договора:</p>	<p>[.....]</p>

⁴⁴ Проверката се извършва от възлагащия орган или, при съгласие от негова страна, от негово име от компетентен официален орган на държавата, в която е установен доставчикът на стоки или услуги;

<p>10) Икономическият оператор възнамерява евентуално да възложи на подизпълнител⁴⁵ изпълнението на следната част (процентно изражение) от поръчката:</p>	<p>[.....]</p>
<p>11) За обществени поръчки за доставки: Икономическият оператор ще достави изискваните мостри, описания или снимки на продуктите, които не трябва да са придружени от сертификати за автентичност. Ако е приложимо, икономическият оператор декларира, че ще осигури изискваните сертификати за автентичност. <i>Ако съответните документи са на разположение в електронен формат, моля, посочете:</i></p>	<p>[...] <input type="checkbox"/> Да <input type="checkbox"/> Не</p> <p><input type="checkbox"/> Да <input type="checkbox"/> Не</p> <p>(уеб адрес, орган или служба, издаващи документа, точно позоваване на документа): [.....][.....][.....][.....]</p>
<p>12) За обществени поръчки за доставки: Икономическият оператор може ли да представи изискваните сертификати, изготвени от официално признати институции или агенции по контрол на качеството, доказващи съответствието на продуктите, които могат да бъдат ясно идентифицирани чрез позоваване на технически спецификации или стандарти, посочени в обявлението или в документацията за поръчката? Ако „не“, моля, обяснете защо и посочете какви други доказателства могат да бъдат представени: <i>Ако съответните документи са на разположение в електронен формат, моля, посочете:</i></p>	<p><input type="checkbox"/> Да <input type="checkbox"/> Не</p> <p>[...]</p> <p>(уеб адрес, орган или служба, издаващи документа, точно позоваване на документа): [.....][.....][.....][.....]</p>

Г: СТАНДАРТИ ЗА ОСИГУРЯВАНЕ НА КАЧЕСТВОТО И СТАНДАРТИ ЗА ЕКОЛОГИЧНО УПРАВЛЕНИЕ

Икономическият оператор следва да предостави информация само когато стандартите за осигуряване на качеството и/или стандартите за екологично управление са били изисквани от

⁴⁵ Ако икономическият оператор **е решил** да възложи подизпълнението на част от договора и ще използва капацитета на подизпълнителя, за да изпълни тази част, моля, попълнете отделен ЕЕДОП за подизпълнителите, вж. част II, раздел В по-горе.

възлагащия орган или възложителя в обявлението или в документацията за обществената поръчка, посочена в обявлението.

Стандарти за осигуряване на качеството и стандарти за екологично управление	Отговор:
<p>Икономическият оператор ще може ли да представи сертификати, изготвени от независими органи и доказващи, че икономическият оператор отговаря на стандартите за осигуряване на качеството, включително тези за достъпност за хора с увреждания.</p> <p>Ако „не“, моля, обяснете защо и посочете какви други доказателства относно схемата за гарантиране на качеството могат да бъдат представени:</p> <p><i>Ако съответните документи са на разположение в електронен формат, моля, посочете:</i></p>	<p><input type="checkbox"/> Да <input type="checkbox"/> Не</p> <p>[.....] [.....]</p> <p>(уеб адрес, орган или служба, издаващи документа, точно позоваване на документа): [.....][.....][.....][.....]</p>
<p>Икономическият оператор ще може ли да представи сертификати, изготвени от независими органи, доказващи, че икономическият оператор отговаря на задължителните стандарти или системи за екологично управление?</p> <p>Ако „не“, моля, обяснете защо и посочете какви други доказателства относно стандартите или системите за екологично управление могат да бъдат представени:</p> <p><i>Ако съответните документи са на разположение в електронен формат, моля, посочете:</i></p>	<p><input type="checkbox"/> Да <input type="checkbox"/> Не</p> <p>[.....] [.....]</p> <p>(уеб адрес, орган или служба, издаващи документа, точно позоваване на документа): [.....][.....][.....][.....]</p>

Част V: Намаляване на броя на квалифицираните кандидати

Икономическият оператор следва да предостави информация само когато възлагащият орган или възложителят е посочил обективните и недискриминационни критерии или правила, които трябва да бъдат приложени с цел ограничаване броя на кандидатите, които ще бъдат поканени за представяне на оферти или за провеждане на диалог. Тази информация, която може да бъде съпроводена от изисквания относно видовете сертификати или форми на документални доказателства, ако има такива, които трябва да бъдат представени, се съдържа в съответното обявление или в документацията за обществената поръчка, посочена

в обявлението.

Само при ограничени процедури, състезателни процедури с договаряне, процедури за състезателен диалог и партньорства за иновации:

Икономическият оператор декларира, че:

Намаляване на броя	Отговор:
Той изпълнява целите и недискриминационните критерии или правила, които трябва да бъдат приложени, за да се ограничи броят на кандидатите по следния начин: В случай, че се изискват някои сертификати или други форми на документални доказателства, моля, посочете за всеки от тях, дали икономическият оператор разполага с изискваните документи: <i>Ако някои от тези сертификати или форми на документални доказателства са на разположение в електронен формат⁴⁶, моля, посочете за всички от тях:</i>	[.....] [...] Да [] Не ⁴⁷ (уеб адрес, орган или служба, издаващи документа, точно позоваване на документацията): [.....][.....][.....][.....] ⁴⁸

Част VI: Заключение

Долуподписаният декларира, че информацията, посочена в части II – V по-горе, е вярна и точна, и че е представена с ясно разбиране на последствията при представяне на неверни данни.

Долуподписаният официално декларира, че е в състояние при поискване и без забава да представи указаните сертификати и други форми на документални доказателства, освен в случаите, когато:

⁴⁶ Моля, посочете ясно към кой документ се отнася отговорът.

⁴⁷ Моля да се повтори толкова пъти, колкото е необходимо.

⁴⁸ Моля да се повтори толкова пъти, колкото е необходимо.

а) възлагащият орган или възложителят може да получи придружаващите документи чрез пряк достъп до съответната национална база данни във всяка държава членка, която е достъпна безплатно⁴⁹; или

б) считано от 18 октомври 2018 г. най-късно⁵⁰, възлагащият орган или възложителят вече притежава съответната документация.

Долуподписаният дава официално съгласие [посочете възлагащия орган или възложителя съгласно част I, раздел А] да получи достъп до документите, подкрепящи информацията, която е предоставена в [посочете съответната част, раздел/ точка/и] от настоящия Единен европейски документ за обществени поръчки за целите на [посочете процедурата за възлагане на обществена поръчка: (кратко описание, препратка към публикацията в Официален вестник на Европейския съюз, референтен номер)].

Дата, място и, когато се изисква или е необходимо, подпис(и): [.....]

⁴⁹ При условие, че икономическият оператор е предоставил необходимата информация (уеб адрес, орган или служба, издаващи документа, точно позоваване на документацията), която позволява на възлагащия орган или на възложителя да го направи. Когато се изисква, това трябва да бъде съпроводено от съответното съгласие за достъп.

⁵⁰ В зависимост от националните разпоредби за прилагането на член 59, параграф 5, втора алинея от Директива 2014/24/ЕС

V.2.

Образец О-2

ДО:
„Овергаз Мрежи“ АД,
ул. „Филип Кутев“ № 5,
1407 София
Факс: + 359 2 962 17 24
Лице за контакт: Тихомир Истатков
e-mail: Tihomir_Istatkov@overgas.bg

ТЕХНИЧЕСКО ПРЕДЛОЖЕНИЕ
за обществена поръчка,
възлагана чрез публично състезание

НАИМЕНОВАНИЕ НА ПОРЪЧКАТА: „Доставка на предпазни шкафове за газови съоръжения по две обособени позиции“

ОБОСОБЕНА ПОЗИЦИЯ:
(посочва се номера и наименованието на обособената позиция, за която се участва с предложението)

ОТ:

Наименование на участника:

Точен адрес за кореспонденция (град, пощенски код, улица, №):

.....

Телефон/факс:; **e-mail:**,

вписано в Търговския регистър при Агенцията по вписванията

с ЕИК:, **представявано от**

УВАЖАЕМИ ГОСПОДА,

С настоящото представяме нашето *Предложение за изпълнение* на горепосочената обществена поръчка по *Обособена позиция №.....* (посочва се номера на позицията) и декларираме, че ще изпълним същата в пълно съответствие с изискванията и условията на Възложителя, посочени в *Обявлението и документацията за участие*.

Доставките, които ще извършим, както и срокът, в които ще изпълним поръчката по посочената обособена позиция, са съгласно условията и изискванията на *Техническата спецификация (Приложение 1.1. – за ОП1 и/или Приложение 1.2. – за ОП2 към документацията за участие)* (остава само актуалния текст за ОП, за която се кандидатства).

Към настоящото *Предложение за изпълнение* прилагаме по 1 бр. **мостра** от изделията, предмет на поръчката за ОП1 и/или по ... бр. снимков материал на изделията (най-малко по 1 бр.), предмет на поръчката за ОП2 (излишното се зачертава).

Всяка доставка по обособената позиция, за която кандидатстваме, ще извършим в рамките на посочения от Възложителя срок - до 6 (шест) седмици от заявяването.

Гаранционният срок на доставените от нас изделия е месеца от датата на доставката.

*/посочва се срока на гаранция: не по-малък от 24 (двадесет и четири) месеца за ОП1,
и не по-малък от 48 (четиридесет и осем) месеца за ОП2/*

Замяна при призната рекламация ще извършим (за своя сметка) в срок до 15 (петнадесет) работни дни от уведомяването ни за това.

Доставката ще извършим съгласно условията и изискванията, посочени в *Техническата спецификация* за посочената обособена позиция – със собствено организиран транспорт, на указания от Възложителя адрес.

Всички дейности и услуги, посочени в настоящото *Предложение за изпълнение*, са отчетени и включени в предложената от нас цена в *Ценовото предложение (Образец О-3)*.

Декларирам, че съм запознат със съдържанието на проекта на договора *Приложение 2.1. – за ОП1 / Приложение 2.2. – за ОП2 (излишното се зачертава)* за изпълнение на обществената поръчка с посочения предмет и **съм съгласен** с клаузите на същия.

Декларирам, че с подаване на настоящата ОФЕРТА за посочената обществена поръчка, направените от нас предложения и поети ангажименти са валидни за период от дни (*посочете броя на дните и/или последната дата на валидност, но не по-малко от 3 (три) месеца след обявената крайна дата за подаване на офертите*), считано от датата, посочена в *Обявлението* като краен срок за представяне на оферти, и ние ще сме обвързани с нея и тя може да бъде приета във всеки един момент преди изтичане на този срок.

ПОДПИС И ПЕЧАТ:

Име и фамилия:

Длъжност на управляващия/
представяващия участника

Наименование на участника

Дата

V.3.

Образец О-2

ДО:
„Овергаз Мрежи“ АД,
ул. „Филип Кутев“ № 5,
1407 София
Факс: + 359 2 962 17 24
Лице за контакт: Тихомир Истатков
e-mail: Tihomir_Istatkov@overgas.bg

ЦЕНОВО ПРЕДЛОЖЕНИЕ
(ПРЕДЛАГАНИ ЦЕНОВИ ПАРАМЕТРИ)
за изпълнение на обществена поръчка,
възлагана чрез публично състезание

НАИМЕНОВАНИЕ НА ПОРЪЧКАТА: „Доставка на предпазни шкафове за газови съоръжения по две обособени позиции“

ОБОСОБЕНА ПОЗИЦИЯ:
(посочва се номера и наименованието на обособената позиция, за която се участва с предложението)

ОТ:

Наименование на участника:

Точен адрес за кореспонденция (град, пощенски код, улица, №):

.....

Телефон/факс:; **e-mail:**

вписано в Търговския регистър при Агенцията по вписванията

с ЕИК:, **представявано от**

УВАЖАЕМИ ГОСПОДА,

С настоящото представяме нашето *Ценово предложение* за изпълнение на горепосочената поръчка по Обособена позиция №..... (посочва се номера на обособената позиция), както следва:

I. ЦЕНА И УСЛОВИЯ НА ФОРМИРАНЕТО ѝ

Изпълнението на поръчката по Обособена позиция № (посочва се номера на позицията, за която е предложението) ще извършим по цени, съгласно **Таблицата** към настоящото *Ценово предложение* при следните условия:

(1) Предложените цени са определени при пълно съответствие с условията от Обявлението и документацията за участие.

(2) Всички посочени цени са в лева, без ДДС.

(3) Цените в нашето предложение са окончателни и не подлежат на промяна.

(4) Посочените цени включват всички разходи по изпълнение предмета на поръчката (вкл. доставката до указания от Възложителя адрес).

Таблица за предлагани цени и тяхното формиране

(попълва се от участника съобразно обособената позиция, за която е офертата)

№	Вид на изделието по доставката	Количество, (броя)	Единична цена, (лв. без ДДС)	Общо, (лв. без ДДС)
ОП1: Шкафове, изработени от полимерни материали				
1	Шкаф с размери: широчина - ≥ 300 до ≤ 350 mm, височина - ≥ 500 до ≤ 550 mm, дълбочина - ≥ 250 до ≤ 300 mm	3000		
2	Шкаф с размери: широчина - ≥ 500 до ≤ 550 mm, височина - ≥ 500 до ≤ 550 mm, дълбочина - ≥ 250 до ≤ 300 mm	1500		
3	Шкаф с размери: широчина - ≥ 700 до ≤ 800 mm, височина - ≥ 650 до ≤ 600 mm, дълбочина - ≥ 300 до ≤ 350 mm	500		
	ОБЩО по ОП1:			
ОП2: Шкафове, изработени от метал				
1	Шкаф с размери: широчина - ≥ 800 до ≤ 900 mm, височина - ≥ 1200 до ≤ 1300 mm, дълбочина - ≥ 500 до ≤ 600 mm	100		
2	Шкаф с размери: широчина - ≥ 1200 до ≤ 1300 mm, височина - ≥ 1200 до ≤ 1300 mm, дълбочина - ≥ 500 до ≤ 600 mm	100		
3	Шкаф с размери: широчина - ≥ 1200 до ≤ 1400 mm, височина - ≥ 1600 до ≤ 1800 mm, дълбочина - ≥ 600 до ≤ 700 mm	40		
	ОБЩО по ОП2:			

Предлагаме, за изпълнение предмета на поръчката по Обособена позиция №..... (посочва се номера на ОП, за която е ценовото предложение) в съответствие с условията на настоящата процедура, **ОБЩА ЦЕНА за изпълнение** в размер на:

(цифром)

(словом)

(посочва се словом стойността на валутата без ДДС)

Общата цена е формирана въз основа на единичните цени на стоките, включени в предмета на поръчката по посочената обособена позиция.

При несъответствие между предложените единична и обща цена, валидна ще бъде единичната цена на офертата. В случай че бъде открито такова несъответствие, общата цена ще бъде приведена в съответствие с единичната цена на офертата.

II. НАЧИН НА ПЛАЩАНЕ

Предлаганият от нас начин на плащане е както следва:

100% - 30 (тридесет) дни след подписване на приемо-предавателен протокол за съответната доставка.

ПОДПИС И ПЕЧАТ:

Име и фамилия:

Длъжност на управляващия/
представяващия участника

Наименование на участника

Дата