



УТВЪРДИЛ: .....

Светослав Иванов  
Изпълнителен директор  
„Овергаз Мрежи“ АД

## **ДОКУМЕНТАЦИЯ**

**ЗА УЧАСТИЕ В ОТКРИТА ПРОЦЕДУРА  
ЗА ВЪЗЛАГАНЕ НА ОБЩЕСТВЕНА ПОРЪЧКА С ПРЕДМЕТ**

**ДОСТАВКА НА РЕГУЛАТОРИ ЗА ПРИРОДЕН ГАЗ ПО ТРИ ОБОСОБЕНИ  
ПОЗИЦИИ**

София,  
м. февруари 2019 г.

## **СЪДЪРЖАНИЕ**

- I. РЕД ЗА ПРОВЕЖДАНЕ И УЧАСТИЕ В ПРОЦЕДУРАТА**
- II. УКАЗАНИЯ ЗА ПОДГОТОВКА НА ДОКУМЕНТИТЕ ЗА УЧАСТИЕ**
- III. ТЕХНИЧЕСКИ СПЕЦИФИКАЦИИ**
  - III.1. ТЕХНИЧЕСКА СПЕЦИФИКАЦИЯ ЗА ОП1**
  - III.2. ТЕХНИЧЕСКА СПЕЦИФИКАЦИЯ ЗА ОП2**
  - III.3. ТЕХНИЧЕСКА СПЕЦИФИКАЦИЯ ЗА ОП3**
- IV. ОЦЕНЯВАНЕ НА ОФЕРТИТЕ**
- V. ПРОЕКТ НА ДОГОВОР**
- VI. ОБРАЗЦИ НА ДОКУМЕНТИ ЗА УЧАСТИЕ В ПРОЦЕДУРАТА**
  - VI.1. Единен европейски документ за обществени поръчки** *Образец О-1*
  - VI.2. Техническо предложение за изпълнение на поръчката по ОП1 -**  
*Образец О-2-1*
  - VI.3. Техническо предложение за изпълнение на поръчката по ОП2 -**  
*Образец О-2-2*
  - VI.4. Техническо предложение за изпълнение на поръчката по ОП3 -**  
*Образец О-2-3*
  - VI.5. Ценово предложение за ОП1-** *Образец О-3-1*
  - VI.6. Ценово предложение за ОП2-** *Образец О-3-2*
  - VI.7. Ценово предложение за ОП3-** *Образец О-3-3*

## I. РЕД ЗА ПРОВЕЖДАНЕ И УЧАСТИЕ В ПРОЦЕДУРАТА

### Обща информация:

**1.** Възложител по настоящата обществена поръчка съгласно чл. 5, ал. 4, т. 2 от *Закона за обществените поръчки* (ЗОП) е Изпълнителният директор на „Овергаз Мрежи“ АД, наричан в документацията за обществената поръчка „Възложител“. Възлагането на обществената поръчка се извършва чрез открита процедура съгласно чл. 18, ал. 1, т. 1 на основание чл. 20, ал. 1, т. 3, б. „б“ от ЗОП.

**2.** Обект на обществената поръчка е доставката на регулатори за природен газ по три обособени позиции, както следва:

- Обособена позиция 1 (ОП1): Доставка на регулатор ъглов, с входящо налягане  $P_{вх.min} \geq 0.5bar$  и  $P_{вх.max} \geq 5bar$  и изходящо налягане  $P_{изх.}=22mbar$ ;
- Обособена позиция 2 (ОП2): Доставка на регулатор ъглов, с входящо налягане  $P_{вх.min} \geq 0.5bar$  и  $P_{вх.max} \geq 5bar$  и изходящо налягане  $P_{изх.}=100mbar$ ;
- Обособена позиция 3 (ОП3): Доставка на регулатор ъглов, с входящо налягане  $P_{вх.} \leq 500mbar$  и изходящо налягане  $P_{изх.}=22mbar$ .

**2.1.** Оферти могат да се подават за всички обособени позиции – по избор на участниците. Няма ограничение за броя обособени позиции, за които може да подава оферти всеки участник.

**3.** Обществената поръчка се възлага въз основа на икономически най-изгодна оферта, по критерий за възлагане „най-ниска цена“ за съответната обособена позиция.

**4.** Възложителят предоставя неограничен, пълен, безплатен и пряк достъп до документацията за обществената поръчка (*Документацията*), като я публикува в своя Профил на купувача (ПК) на интернет адрес: [zop.overgas.bg](http://zop.overgas.bg), откъдето може да бъде изтеглена от заинтересованите лица.

### Изисквания към участниците:

**5.** Участник в настоящата процедура за възлагане на обществена поръчка може да бъде всяко българско или чуждестранно физическо или юридическо лице, или техни обединения, както и всяко друго образувание, което има право да извършва доставки съгласно законодателството на държавата, в която то е установено.

**5.1.** Клон на чуждестранно лице може да е самостоятелен участник в настоящата процедура, ако може самостоятелно да подава оферти и да сключва договори съгласно законодателството на държавата, в която е установен.

### Изисквания по отношение на личното състояние

**6.** Възложителят **отстранява от участие в процедурата** участник на основанията по чл. 54, ал. 1 от ЗОП.

**6.1. Специфични национални основания за отстраняване** по чл. 54, ал. 1 от ЗОП са:

**6.1.1.** случаите, в които участникът е осъден с влязла в сила присъда, освен ако е реабилитиран, за престъпления по: **чл. 194–208** (кражба, грабеж, присвоявания); **чл. 213а–217** (изнудване, вещно укривателство, унищожаване и повреждане, злоупотреба на доверие); **чл. 219–252** (общи стопански престъпления, престъпления против кредиторите, престъпления в отделни стопански отрасли, престъпления против митническия режим, паричната и кредитната система); **чл. 254а – 255а и чл. 256 – 260** (престъпления против финансовата, данъчната и осигурителната система) от *Наказателния кодекс (НК)*;

**6.1.2.** нарушения по чл. 61, ал. 1, чл. 62, ал. 1 или 3, чл. 63, ал. 1 или 2, чл. 228, ал. 3 от *Кодекса на труда (КТ)*; случаите, в които участникът е осъден с влязла в сила присъда, освен ако е реабилитиран, за нарушения по чл. 13, ал. 1 от *Закона за*

трудова миграция и трудова мобилност.

**7.** Основанията по чл. 54, ал. 1, т.т. 1, 2 и 7 се отнасят за лицата, които представляват участника, членовете на управителни и надзорни органи и за други лица, които имат правомощия да упражняват контрол при вземането на решения от тези органи.

**8.** Възложителят **отстранява от участие** в процедура за възлагане на обществена поръчка и участник, за когото е налице някое от следните обстоятелствата по чл. 55, ал. 1, т.т. 1, 3, 4 и 5 от ЗОП, както следва:

**8.1.** Обявен е в несъстоятелност или е в производство по несъстоятелност, или е в процедура по ликвидация, или е сключил извънсъдебно споразумение с кредиторите си по смисъла на чл. 740 от *Търговския закон*, или е преустановил дейността си, а в случай че кандидатът или участникът е чуждестранно лице – се намира в подобно положение, произтичащо от сходна процедура, съгласно законодателството на държавата, в която е установен;

**8.2.** Сключил е споразумение с други лица с цел нарушаване на конкуренцията, когато нарушението е установено с акт на компетентен орган;

**8.3.** Доказано е, че е виновен за неизпълнение на договор за обществена поръчка или на договор за концесия за строителство или за услуга, довело до предсрочното му прекратяване, изплащане на обезщетения или други подобни санкции, с изключение на случаите, когато неизпълнението засяга по-малко от 50 на сто от стойността или обема на договора;

**8.4.** Опитал е да:

**а)** повлияе на вземането на решение от страна на Възложителя, свързано с отстраняването, подбора или възлагането, включително чрез предоставяне на невярна или заблуждаваща информация, или

**б)** получи информация, която може да му даде неоснователно предимство в процедурата за възлагане на обществена поръчка.

**9.** Основанията за отстраняване по чл. 54 и посочените от Възложителя по чл. 55 от ЗОП се прилагат и когато участник в процедурата е обединение от физически и/или юридически лица и за член на обединението е налице някое от основанията за отстраняване.

**10.** Освен на основанията по чл. 54 и посочените от Възложителя по чл. 55 от ЗОП, Възложителят **отстранява от процедурата**:

**10.1.** Участник, който не изпълни друго условие, посочено в *Обявлението за обществена поръчка (Обявлението)* или в *Документацията*;

**10.2.** Участник, който е представил оферта, която не отговаря на:

**а)** предварително обявените условия на поръчката;

**б)** правила и изисквания, свързани с опазване на околната среда, социалното и трудовото право, приложими колективни споразумения и/или разпоредби на международното екологично, социално и трудово право, които са изброени в *Приложение №10 от ЗОП*;

**10.3.** Участник, който не е представил в срок обосновката по чл. 72, ал. 1 или чиято оферта не е приета съгласно чл. 72, ал. 3 – 5 от ЗОП;

**10.4.** Участници, за които са налице следните **специфични национални основания за отстраняване**:

**10.4.1.** при наличие на свързаност по смисъла на §2, т. 44 от ДР на ЗОП между участници в конкретната процедура;

**10.4.2.** участник, за когото е налице забрана по чл. 3, т. 8 от *Закона за икономическите и финансовите отношения с дружествата, регистрирани в юрисдикции с преференциален данъчен режим, контролираните от тях лица и техните действителни собственици (ЗИФОДРЮПДРКЛТДС)*, а именно, когато участникът или контролирани от него лица (по смисъла на §1, т. 5 от ДР на ЗИФОДРЮПДРКЛТДС), са регистрирани в юрисдикции с преференциален данъчен режим (съгласно §1, т. 2 от ДР на ЗИФОДРЮПДРКЛТДС), освен ако е налице изключението по чл. 4 от същия закон.

**10.4.3.** обстоятелства по чл. 69 от *Закона за противодействие на корупцията и за*

отнемане на незаконно придобитото имущество.

**Забележка:**

Липсата на основания за отстраняване по чл. 54 и посочените от Възложителя по чл. 55 от ЗОП, вкл. специфичните национални основания за отстраняване, се декларират в Част III, раздели „А”, „Б”, „В” и „Г” на Единен европейски документ за обществени поръчки (ЕЕДОП). Попълването на ЕЕДОП е подробно описано в раздел II. УКАЗАНИЯ ЗА ПОДГОТОВКА НА ДОКУМЕНТИТЕ ЗА УЧАСТИЕ на Документацията.

**11.** *Свързани лица*<sup>1</sup> не могат да бъдат самостоятелни участници в една и съща процедура.

**12.** Участниците са длъжни да уведомят писмено Възложителя в 3-дневен срок от настъпване или установяване на обстоятелство по по т.т. 6, 8 и 11 по-горе.

**Критерии за подбор:** в настоящата процедура не са предвидени критерии за подбор.

**Деклариране на лично състояние:**

**13.** При подаване на оферта, участникът декларира липсата на основания за отстраняване чрез представяне на **Единен европейски документ за обществени поръчки** (ЕЕДОП – *Образец О-1 от Документацията*). В ЕЕДОП се предоставя съответната информация, изисквана от Възложителя и се посочват националните бази данни, в които се съдържат декларираните обстоятелства или компетентните органи, които съгласно законодателството на държавата, в която участникът е установен, са длъжни да предоставят информация.

**13.1.** За всяка обособена позиция се подава отделен ЕЕДОП.

**14.** При участник обединение, което не е юридическо лице, всяко от лицата, включени в обединението, подават отделен ЕЕДОП.

**15.** Когато участникът е посочил, че ще използва подизпълнители, за всяко от тези лица се представя отделен ЕЕДОП, съдържащ информацията по чл. 67, ал. 1 от ЗОП.

**16.** Когато за участник е налице някое от основанията по чл. 54, ал. 1 ЗОП или посочените от Възложителя в *Обявлението* основания по чл. 55, ал. 1 ЗОП и преди подаването на офертата участникът е предприел мерки за доказване на надеждност по чл. 56 от ЗОП, тези мерки се описват в ЕЕДОП.

**17.** Възложителят може (съгласно чл. 67, ал. 5 от ЗОП) да изисква от участниците по всяко време да представят всички или част от документите, чрез които се доказва информацията, посочена в ЕЕДОП, когато това е необходимо за законосъобразното провеждане на процедурата.

**Общи условия при подготовка и представяне на офертите:**

**18.** Всеки участник в процедурата за възлагане на обществената поръчка има право да представи само една оферта за съответната обособена позиция. За всяка обособена позиция, всеки участник представя отделна оферта.

**19.** Не се разрешава представянето на варианти на офертата или на части от нея.

**20.** Лице, което участва в обединение или е дало съгласие да бъде подизпълнител на друг участник, не може да подава самостоятелно оферта. В процедура за възлагане на обществена поръчка едно физическо или юридическо лице може да участва само в едно

---

<sup>1</sup> Съгласно §2, т.45 от ДР на ЗОП, „свързани лица” са тези по смисъла на §1, т. 13 и 14 от допълнителните разпоредби на Закона за публичното предлагане на ценни книжа.

обединение.

**21.** Офертите се изготвят на български език. При изготвяне на офертата всеки участник трябва да се придържа към точно обявените от Възложителя условия. Всички документи на чужд език трябва да бъдат придружени от превод на български език.

**22.** Офертите следва да бъдат със срок на валидност съгласно посочения в *Обявлението* - 6 (шест) месеца от датата, определена за краен срок за получаване на офертите. Срокът на валидност на офертите е времето, през което участниците са обвързани с условията на представените от тях оферти.

**22.1.** При необходимост, Възложителят си запазва правото да направи искане за удължаване на срока на валидност на офертите. В случай, че участникът не удължи срока на офертата си съобразно искането на Възложителя, същият подлежи на отстраняване от процедурата.

**23.** Когато участник възнамерява да използва подизпълнител(и), той следва: да обяви това в своята оферта, ведно с наименованието на подизпълнителя (посочва се в *Част II* на ЕЕДОП); да посочи дела от поръчката, който ще му бъде възложен (посочва се в *Част IV, раздел „В“* на ЕЕДОП); както и да предостави доказателство за поетите от подизпълнителя(ите) задължения.

**23.1.** За подизпълнителите трябва да не са налице основания за отстраняване от процедурата (по чл. 54 и посочените от Възложителя такива в *Обявлението* по чл. 55 от ЗОП).

**23.2.** Обстоятелствата по т. 23.1. се заявяват от съответния подизпълнител чрез представяне на ЕЕДОП.

**23.3.** Възложителят изисква замяна на подизпълнител, който не отговаря на условията по т. 23.1.

**24.** До изтичането на срока за подаване на оферти всеки участник може да промени, да допълни или да оттегли офертата си.

**25.** Участниците могат да посочват в офертите си (по реда на чл. 102 от ЗОП) информация, която смятат за конфиденциална във връзка с наличието на търговска тайна.

**25.1.** При публикуване на документи, свързани с провежданата процедура на профила на купувача, Възложителят заличава (съгл. чл. 42, ал. 5 от ЗОП) информацията, по отношение на която участниците правомерно са се позовали на конфиденциалност, както и информация, която е защитена със закон.

**26.** Лицата могат да поискат писмено от Възложителя разяснения по *Решението, Обявлението* и *Документацията* за обществената поръчка до 10 (десет) дни преди изтичане на срока за получаване на офертите.

**26.1.** Възложителят предоставя разясненията (чрез публикуване на *профила на купувача*) в 4-дневен срок от получаване на искането, но не по-късно от 6 дни преди срока за получаване на оферти.

**27.** Срокът за подаване и мястото за получаване на офертите, както и датата, часът и мястото на тяхното отваряне, са посочени от Възложителя в *Обявлението*.

**28.** При промяна в датата, часа или мястото за отваряне на офертите, участниците се уведомяват чрез *профила на купувача* най-малко 48 часа преди новоопределения час.

**29.** Документите, свързани с участието в процедурата, се подават на хартиен носител в рамките на определения от Възложителя краен срок и на адреса, посочен в *Обявлението*. Подробни указания за подготовката и окомплектоването на документите са представени в *раздел II на Документацията*.

**30.** Получените оферти при Възложителя се вписват в нарочен регистър, в който се отбелязват подателят на офертата, номерът, датата и часът на получаване, както и причините за връщане на офертата, когато е приложимо.

**31.** При получаване на офертата върху опаковката ѝ се отбелязват поредният номер, датата и часът на получаването, за което на приносителя се издава документ.

**32.** Не се приемат оферти, които са представени след изтичане на крайния срок за получаване или са в незапечатана опаковка, или в опаковка с нарушена цялост.

**33.** Когато към момента на изтичане на крайния срок за получаване на оферти пред мястото, определено за тяхното подаване все още има чакащи лица, те се включват в списък, който се подписва от представител на Възложителя и от присъстващите лица. Офертите на лицата от списъка се считат за подадени в срок и се завеждат в регистъра на Възложителя. Не се допуска приемане на оферти от лица, които не са включени в списъка.

#### **Разглеждане на офертите, определяне на Изпълнител:**

**34.** Получените оферти за участие в процедурата се разглеждат от назначена от Възложителя комисия по реда на чл.54 от *Правилника за прилагане на ЗОП* (ППЗОП).

**35.** Комисията класира участниците по степента на съответствие на офертите с предварително обявените от Възложителя условия.

**36.** Действията на комисията се протоколират като резултатите от работата ѝ се отразяват в *доклад* (по реда на чл. 60 от ППЗОП), който се представя на Възложителя за утвърждаване.

**37.** Възложителят разглежда доклада по реда на чл. 106 от ЗОП. В 10-дневен срок от утвърждаване на доклада, Възложителят издава *решение* за определяне на изпълнител или за прекратяване на процедурата.

**38.** Решенията по т. 37 се изпращат на участниците и се публикуват в *профила на купувача* в един и същи ден.

#### **Сключване на договор за обществена поръчка – общи условия:**

**39.** Възложителят сключва (по реда на чл. 112 от ЗОП) писмен договор за обществена поръчка с определения за Изпълнител участник в едномесечен срок след влизане в сила на решението за определяне на Изпълнител или на определението, с което е допуснато предварително изпълнение на това решение, но не и преди изтичане на 14-дневния срок от уведомяването на заинтересованите участници относно решението за определяне на Изпълнител.

**39.1.** Възложителят сключва договор за обществена поръчка с определения за Изпълнител участник за всяка обособена позиция отделно.

**40.** Изпълнителят сключва договор за подизпълнение с предварително посочения в офертата подизпълнител(и) при условията и по реда на чл. 66 от ЗОП и чл. 75 от ППЗОП.

**41. Възложителят сключва договор** с определения Изпълнител, при условие че последният (при подписване на договора):

**41.1.** Представи **актуални документи (съгласно чл. 67, ал. 6 от ЗОП), удостоверяващи:**

**41.1.1.** **липсата на основания за отстраняване** от процедурата (документите се представят и за подизпълнителите, ако има такива), а именно:

**41.1.1.1.** за обстоятелствата по чл. 54, ал. 1, т. 1 от ЗОП – *свидетелство за съдимост;*

**41.1.1.2.** за обстоятелството по чл. 54, ал. 1, т. 3 от ЗОП – *удостоверение от органите по*

приходите и удостоверение от общината по седалището на Възложителя и на участника;  
**41.1.1.3.** за обстоятелството по чл. 54, ал. 1, т. 6 и по чл.56, ал.1, т.4 от ЗОП – удостоверение от органите на Изпълнителна агенция „Главна инспекция по труда“;

**41.2.** Представи писмени декларации за липсата на обстоятелства по чл. 42, ал.2, т. 2, чл. 59, ал.1, т.3 и чл. 66, ал. 2 от Закона за мерките срещу изпирането на пари.

**41.3.** Представи определената от Възложителя **гаранция за обезпечаване изпълнението на договора за съответната обособена позиция в размер на 5%** (пет процента) от стойността му. *Гаранцията* се предоставя съгласно изискванията на чл. 111 от ЗОП. Банковата сметка, по която се предоставя *Гаранцията*, както и условията, и сроковете за задържане или освобождаване на *Гаранцията*, се уреждат в договора за обществената поръчка.

**41.4.** Извърши съответната регистрация, представи документ или изпълни друго изискване, което е необходимо за изпълнение на поръчката, съгласно изискванията на нормативен или административен акт и е поставено от Възложителя в условията на обявената поръчка.

**42.** Договорът за всяка обособена позиция трябва да съответства на проекта на договор, приложен в *Документацията*, допълнен с всички предложения от офертата на участника, въз основа на които последният е определен за Изпълнител на поръчката.

**43. Възложителят не сключва договор**, когато участникът, класиран на първо място:

**43.1.** откаже да сключи договор;

**43.2.** не изпълни някое от условията по т. 41, или

**43.3.** не докаже, че не са налице основания за отстраняване от процедурата.

**44.** В случаите по предходната точка Възложителят може да измени влязлото в сила решение в частта за определяне на Изпълнител и с мотивирано решение да определи за Изпълнител втория класиран участник.

**45.** Когато участникът избран за Изпълнител, е чуждестранно лице, той представя съответния документ по т. 41.4, издаден от компетентен орган съгласно законодателството на държавата, в която участникът е установен. Когато в съответната държава не се издават документи за посочените обстоятелства, или когато документите не включват всички обстоятелства, участникът представя декларация, ако такава декларация има правно значение съгласно законодателството на съответната държава. Когато декларацията няма правно значение, участникът представя официално заявление, направено пред компетентен орган в съответната държава.

**46.** За всички неуредени със ЗОП въпроси във връзка със сключването, изпълнението и прекратяването на договорите за обществени поръчки, се прилагат разпоредбите на *Търговския закон* и на *Закона за задълженията и договорите*.

#### **Комуникация между Възложителя и участниците:**

**47.** Обменът на информация между Възложителя и участниците в обществената поръчка е в писмен вид и на български език, чрез използване на електронни средства за комуникация, а когато не се използват такива, обменът се осъществява чрез пощенска или друга подходяща куриерска услуга, или комбинация от тях и електронни средства.

**48.** За получено уведомление по време на процедурата се счита това, което е достигнало до адресата на посочения от участника адрес, а когато уведомлението е изпратено по електронен път - което е постъпило в системата на получателя, независимо дали последният го е прочел. Ако участникът е сменил своя адрес и не е информирал за това своевременно Възложителя, или на посочения адрес не е имало кой да приеме съобщението, или адресатът не е пожелал да го приеме, то в тези случаи Възложителят публикува съобщение до участника в *Профила на купувача* и съобщението се смята за връчено от датата на неговото публикуване. По същият начин се връчват и решенията по процедурата.



**Други условия:**

**49.** Предоставената в настоящата *Документация* информация няма конфиденциален характер.

**50.** С публикуването на документите по чл. 42, ал. 2 от ЗОП на *Профила на купувача* се приема, че заинтересованите лица и/или участниците, са уведомени относно отразените в тях обстоятелства, освен ако е предвидено друго в ЗОП.

**51.** За преодоляване на непълноти във връзка с провеждането на процедурата и подготовката на офертите от участниците (включително и въпроси, които не са разгледани в настоящата *Документация*) се прилага *Законът за обществените поръчки и Правилникът за прилагане на Закона за обществените поръчки* и приложимите разпоредби на действащото българско законодателство.

**52.** Настоящите указания за участие, подготовка и разглеждане на офертите се прилагат, доколкото не противоречат на *Закона за обществените поръчки* и подзаконовите нормативни актове по прилагането му.

**53.** Допълнителната информация и документи (когато такива се предоставят съгласно чл. 104, ал. 4 ЗОП) се представят от участника или от упълномощен от него представител в непрозрачна, запечатана и с ненарушена цялост опаковка, лично или по пощата (препоръчано писмо с обратна разписка), или чрез куриерска служба. Върху опаковката следва да е посочено означението „Допълнително представяне на документи в процедура за възлагане на обществена поръчка ...“ с изписани номера и предмет на поръчката, име и адрес на участника.

## II. УКАЗАНИЯ ЗА ПОДГОТОВКА НА ДОКУМЕНТИТЕ ЗА УЧАСТИЕ

**54.** Документите за участие в процедурата се подготвят от заинтересованите лица по реда на чл. 39 от ППЗОП.

**55.** Документите се поставят в **запечатана непрозрачна ОПАКОВКА**, която се представя от участника (или от упълномощен от него представител) лично или чрез пощенска, или друга куриерска услуга с препоръчана пратка с обратна разписка, на адреса на Възложителя, както следва:

„Овергаз Мрежи“ АД  
ул. „Филип Кутев“ №5  
р-н „Лозенец“  
1407 София

Върху ОПАКОВКАТА се посочват:

- *наименованието на участника* (включително участниците в обединението, когато е приложимо);
- *адрес за кореспонденция, телефон и по възможност факс, и електронен адрес;*
- *наименованието на поръчката и обособените позиции, за които се подават документите.*

**56. ОПАКОВКАТА по т. 55 трябва да включва следните документи:**

**56.1. Информация относно личното състояние на участниците**, включваща:

**56.1.1. Единен европейски документ за обществени поръчки** (ЕЕДОП – попълнен съгласно приложения *Образец О-1*) на съответните лица, задължени да го представят, както и членове на обединения, подизпълнители, чиито ресурси ще бъдат ангажирани в изпълнението на поръчката (когато участникът предвижда това). **За всяка обособена позиция се подава отделен ЕЕДОП.**

**56.1.2. Доказателства за предприети мерки за надеждност** по чл. 56 от ЗОП (когато е приложимо).

**56.1.3. Копие от документ за създаване на обединение**, ако участникът е обединение, което не е юридическо лице.

**Забележка:**

*Документът следва да дава информация във връзка с конкретната обществена поръчка относно:*

- *права и задължения на участниците в обединението;*
- *разпределение на отговорността между членовете на обединението;*
- *дейностите, които ще изпълнява всеки член на обединението.*

**56.2. ОФЕРТА**, включваща:

**56.2.1. Техническо предложение** (изготвено съгласно приложения *Образец О-2-1* или *О-2-2* – за всяка обособена позиция поотделно), поставено в общата ОПАКОВКА и съдържащо:

- *документ за упълномощаване, когато лицето, което подава офертата не е законният представител на участника (оригинал или нотариално заверено копие);*
- *предложение за изпълнение на поръчката (съдържа се в Образец О-2);*
- *декларация за съгласие с клаузите на проекта на договор (съдържа се в Образец О-2);*
- *декларация относно срока на валидност на офертата (съдържа се в Образец О-2);*
- **мостри** на стоките, които ще се доставят (мострите трябва да се представят опаковани отделно от документите за участие и да са обозначени по начин, от който да е видно кой ги представя и на кой тип изделие (регулатор) отговарят, респективно за коя обособена позиция се отнасят).

**56.2.2. Ценово предложение** (съгласно приложения *Образец О-3-1* или *О-3-2* – за всяка обособена позиция поотделно), съдържащо предложението на участника относно общата цена за срока на договора за съответната обособена позиция, в отделна запечатана непрозрачна опаковка.

### 56.2.3. ОПИС на представените документи (съставен и попълнен от участника).

**57. ЕЕДОП се попълва и представя задължително в електронен вид по образец (съгл. чл. 67, ал. 4 от ЗОП във връзка с §29, т. 5, б. „а” от Преходните и заключителни разпоредби (ПЗР) на ЗОП).**

#### **Забележка:**

Насоки и указания относно подаването на ЕЕДОП в електронен вид - вкл. неговата подготовка и предоставяне, са дадени в:

- МЕТОДИЧЕСКО УКАЗАНИЕ МУ-4 на АОП от 02.03.2018 г. на уеб-адрес:

<http://rop3->

[app1.aop.bg:7778/portal/page? pageid=93,472252& dad=portal& schema=PORTAL&l id=102&range=current](http://rop3-app1.aop.bg:7778/portal/page? pageid=93,472252& dad=portal& schema=PORTAL&l id=102&range=current)

- както и в рубриката „Въпроси и отговори” на АОП на уеб-адрес:

<http://rop3-app1.aop.bg:7778/portal/page? pageid=93,1660363& dad=portal& schema=PORTAL>

**57.1. За предоставянето на ЕЕДОП в електронен вид по настоящата процедура е необходимо да се изпълнят следните стъпки:**

- Участникът следва да използва наличния с документацията за обществената поръчка на Профила на купувача на Възложителя образец на ЕЕДОП в WORD-формат - Образец О-2 на уеб-адрес: [zop.overgas.bg](http://zop.overgas.bg).
- Образецът се попълва електронно от участника, след което се подписва с електронен подпис от задължените да направят това лица съгласно чл. 41 от ППЗОП.
- Попълненият и подписан ЕЕДОП се прилага от съответния участник към пакета документи за участие в процедурата, предоставен на подходящ оптичен носител - компактдиск (CD) или дигитален видеодиск (DVD), който да не позволява редактиране на съдържанието на документа.

#### **Забележка:**

При желание от страна на участника, същият може да бъде разпечатан от оптичния носител и предоставен и **в хартиен вариант**.

**58. В ЕЕДОП участникът следва да посочи следното:**

**58.1. Информация за участника – декларира се в Част II, раздели „А”, „Б” и „В” (Раздел „Г” не се попълва!) на ЕЕДОП.** Посочват се следните данни: пълно наименование и адрес на участника, идентификационен номер съгласно регистрацията в държавата, в която е установен, лице за контакт и др. (в раздел „А”); информация за представителите на участника (в раздел „Б”); дали участникът ще ползва подизпълнители в изпълнение на настоящата поръчка (в раздел „В”).

**58.2. Липса на основания за отстраняване по чл. 54, ал. 1 и посочените от Възложителя по чл. 55 от ЗОП - декларира се в Част III, раздели „А”, „Б”, „В” и „Г” на ЕЕДОП,** като се посочват (когато е приложимо) и националните база данни относно публичните регистри, в които се съдържа информация за декларираните обстоятелства или компетентните органи, които съгласно законодателството на държава, в която участникът е установен, са длъжни да предоставят информация за тези обстоятелства служебно на Възложителя. Попълват се съответно следните раздели:

- **раздел „А”** – за обстоятелства, свързани с определени престъпления (т.е. за основанията по чл. 54, ал. 1, т. 1 от ЗОП);
- **раздел „Б”** – за обстоятелства, свързани с плащането на данъци или социално-осигурителни вноски (т.е. за основанията по чл. 54, ал. 1, т. 3 от ЗОП);
- **раздел „В”** – за обстоятелства, свързани с обявяване в несъстоятелност на участника, конфликт(и) на интереси или професионално(и) нарушение(я) (т.е. за основанията по чл. 54, ал. 1, т. т. 4, 6 и 7, и обявените от Възложителя основания по чл. 55, ал.1, т.т. 1, 3, 4 и 5 „а”, и „б” от ЗОП);
- **раздел „Г”** – **за обстоятелства, свързани със специфичните национални основания за отстраняване**, включващи: **(1)** по чл. 54, ал. 1, т. 1 от ЗОП: осъждания за престъпления по чл. 194–208, чл. 213а–217, чл. 219–252, чл. 254а–255а и чл. 256 - 260 от НК; **(2)** по чл. 54, ал. 1, т. 6 от ЗОП: нарушения по чл. 61,

ал. 1, чл. 62, ал. 1 или 3, чл. 63, ал. 1 или 2, чл. 228, ал. 3 от Кодекса на труда и нарушения по чл. 13, ал. 1 от Закона за трудовата миграция и трудовата мобилност в сила от 23.05.2018 г.; **(3)** по чл. 107, т. 4 от ЗОП: наличие на свързаност по смисъла на §2, т. 44 от ДР на ЗОП между участници в конкретна процедура; **(4)** наличие на обстоятелство по чл. 3, т. 8 от ЗИФОДРЮПДРКЛТДС; и **(5)** наличие на обстоятелства по чл. 69 от Закона за противодействие на корупцията и за отнемане на незаконно придобитото имущество.

**Забележка:**

*При хипотезата, че изброените обстоятелства (свързани със специфичните национални основания за отстраняване) не са налице за участника, то в първия ред на раздел „Г“ участникът отговаря с опцията „не“, посочена само веднъж и едновременно за всички обстоятелства.*

**58.3. Част VI: Заключителни положения** – в тази част задължително **се полага подписът** и се посочва името на подписващото ЕЕДОП лице (подпис на участника и/или на лицата, които представляват участника).

**59.** ЕЕДОП се попълва **и подписва от лицата**, които представляват, управляват и контролират участника съгласно законодателството на държавата, в която последният е установен. Когато изискванията по чл. 54 ал. 1 т. 1, 2 и 7 и чл. 55, ал. 1, т. 5 от ЗОП се отнасят за повече от едно лице, всички лица подписват един и същи ЕЕДОП (съгласно чл. 41, ал. 1 от ППЗОП). Когато е налице необходимост от защита на личните данни или при различие в обстоятелствата, свързани с личното състояние, информацията относно изискванията по чл. 54 ал. 1 т. 1, 2 и 7, и чл. 55, ал.1, т. 5 от ЗОП се попълва в отделен ЕЕДОП за всяко лице или за някои от лицата.

### III. Технически спецификации

#### III.1.

#### ТЕХНИЧЕСКА СПЕЦИФИКАЦИЯ (ОП1)

#### за изпълнение на поръчка с предмет

#### „ДОСТАВКА НА РЕГУЛАТОРИ ЗА ПРИРОДЕН ГАЗ ПО ТРИ ОБОСОБЕНИ ПОЗИЦИИ”

**Обособена позиция 1: Доставка на регулатор ъглов, с входящо налягане  $P_{вх.min} \geq 0.5bar$  и  $P_{вх.max} \geq 5bar$  и изходящо налягане  $P_{изх.} = 22mbar$**

#### 1. СПЕЦИФИКАЦИЯ НА ДОСТАВКИТЕ

Доставките следва да се осъществяват по отделни заявки на отделни партии в общо максимално количество, както следва:

№	Наименование на изделието	Мярка	Количество
1	Регулатор, ъглов, с входящо налягане $P_{вх.min} \geq 0.5bar$ и $P_{вх.max} \geq 5bar$ и изходящо $P_{изх.}=22mbar$	бр.	8 000

#### 2. ТЕХНИЧЕСКИ ИЗИСКВАНИЯ

Регулаторите за природен газ трябва да отговарят на следните изисквания:

2.1. Да бъдат с оценено и удостоверено съответствие съгласно **НАРЕДБАТА за съществените изисквания и оценяване съответствието на съоръженията под налягане**, за което да имат нанесена **маркировка „СЕ”** и издадена **ЕС декларация за съответствие**. Функционалните им характеристики да отговарят на: стандарт **БДС EN 334:2005+A1:2009 Регулатор за налягането на газа за налягане на входа до 100 bar включително** или еквивалент - за регулатори с налягане  $P_{вх.max} > 5bar$ ; или **БДС EN 88-2:2008 Регулатори на налягане и свързаните с тях предпазни устройства за газови уреди. Част 2: Регулатори за наляганя на входа над 500 mbar и до 5 bar включително**, или еквивалент - за регулатори с налягане  $P_{вх.max} = 5bar$ .

2.2. Да бъдат проектирани и изработени така, че да изпълняват правилно функцията на съставна част от газорегулиращо и измервателно съоръжение, за където са предназначени.

2.3. Да са предназначени за употреба с неагресивни газове от клас 2a.

2.4. Тип газ: природен газ;

2.5. Изходящо налягане  $P_{изх.}=22 mbar$ ;

2.6. Дебит  $Q \geq 20 m^3/h$ ;

2.7. Работна температура от  $-20^{\circ}C$  до  $+60^{\circ}C$ ;

2.8. Параметри на настройка:

- изходно налягане на регулатора- 0.022 bar
- максимално работно налягане - 0.028 bar
- налягане на отваряне на предпазния клапан- 0.030 bar
- високо налягане на отсичане- 0.035 bar
- ниско налягане на отсичане- 0.012 bar

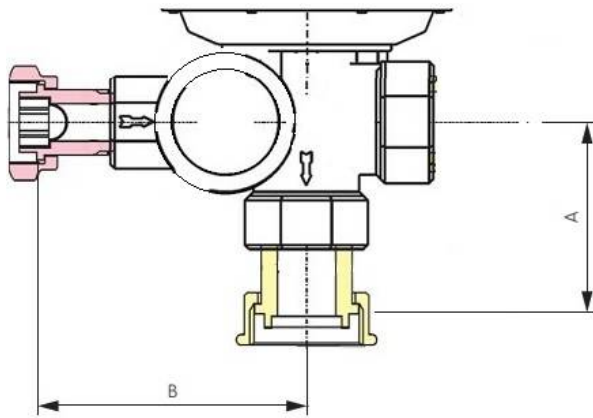
Допълнителни изисквания:

- резбово присъединяване: вход- 3/4” (вътрешна резба), изход- 1 1/4” (холендрова гайка);
- ъглов монтаж.

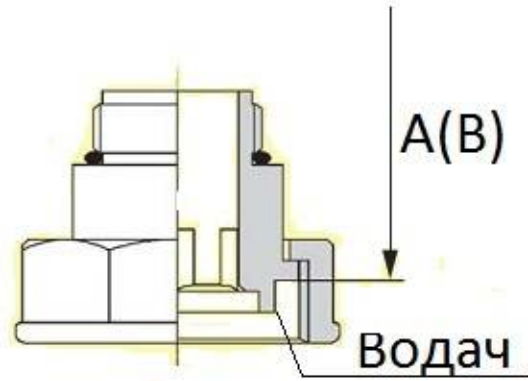
2.9. Резби за газови инсталации DIN 2999 (ISO 228-1) или еквивалент - за цилиндрични резби;

2.10. Габарити/присъединителни размери:

- отстояние от оста на входа на регулатора до челото на удебеления борд на холендъра на изхода на регулатора – 60 mm  $-/+0,5$  mm (размер А от фиг.1);
- отстояние от оста на изхода на регулатора до челото на удебеления борд на холендъра на входа на регулатора от 100 mm до 105 mm (размер Б от фиг.2)



фиг. 1



фиг. 2

2.11. Очакван полезен живот на изделието FLT –  $\geq 10$  години;

### 3. ИЗИСКВАНИЯ КЪМ ДОКУМЕНТИТЕ, ПРИДРУЖАВАЩИ ДОСТАВКАТА

Всяка доставка следва да е придружена от следните документи:

3.1. **ЕС декларация за съответствие** на регулаторите – на български език.

3.2. Инструкции за работа и информация за безопасност (на български език) относно:

- монтаж, включително присъединяване на отделните елементи на газовия уред;
- пускане в действие и настройка;
- употреба;
- поддържане, включително извършване на проверки от ползвателя и възможните ограничения при употреба;
- при необходимост – техническа документация, чертежи и схеми, необходими за пълното разбиране на инструкциите.

#### **Забележка:**

Съгласно §4. (1) от ДР към НАРЕДБАТА, съоръженията под налягане или функционалните групи, които са пуснати на пазара преди 19 юли 2016 г., могат да се предоставят на пазара, при условие че отговарят на приложимите изисквания на Наредбата за съществените изисквания и оценяване съответствието на съоръженията под налягане, приета с Постановление № 204 на Министерския съвет от 2002 г. или на законодателството на държавите-членки на Европейския съюз, или на държави - страни по Споразумението за Европейското икономическо пространство, което въвежда Директива 97/23/ЕО на Европейския парламент и на Съвета от 29 май 1997 г. относно сближаване на законодателствата на държавите членки във връзка със съоръженията под налягане (ОВ, L 181/1 от 9 юли 1997 г.).

### 4. МАРКИРОВКА

Всяко изделие трябва да има следната маркировка:

4.1. Регулаторите с оценено съответствие следва да носят маркировката „СЕ“ (съгласно изискванията на НАРЕДБАТА и Директива 2014/68/ЕС).

#### **Забележка:**

Нанесената маркировка се оценява на представената от кандидатите мостра на

изделието.

4.2. Маркировката „СЕ“ следва да бъде видима, четлива и незаличима - регулаторите трябва да бъдат трайно маркирани, предпазени от изтриване и заличаване за целия експлоатационен срок, с уникален идентификационен линеен баркод и/или QR код с възможност за четене с 2D баркод скенер. QR или баркод маркировката трябва да съдържа минимум фабричен номер на изделието и шифри, посочени от Възложителя при подписване на договора.

**Забележка:**

Качеството на нанесеният бар код и/или (QR) код се оценява на представената от кандидатите мостра – 1 бр.

## 5. ПРЕДОСТАВЯНЕ НА МОСТРИ

Всеки участник следва да представи към своята оферта **по един брой мостра от съответния тип изделие** (регулатори). Мострата ще бъде използвана, за да се оцени съответствието на изделието с техническата спецификация по отношение на габаритни размери, параметри, описани на табелката и маркировка. Оценката на мострата няма да наруши цялостта или търговския вид на изделието.

**Мострите** следва да се представят опаковани отделно от документите за участие в процедурата и да са обозначени по начин, от който да е видно кой ги представя и на кой тип изделие (регулатор) отговарят, респективно за коя обособена позиция се отнасят. Мострите ще бъдат върнати на участниците по реда на чл. 76 от ППЗОП.

## 6. ГАРАНЦИОНЕН СРОК

Изпълнителят осигурява **минимум две години гаранция** за доставените изделия.

Срок на замяна при **призната рекламация** – не повече от 30 (тридесет) работни дни.

## 7. ПРИЕМАНЕ НА ДОСТАВЕНИТЕ РЕГУЛАТОРИ

Регулаторите се приемат от страна на Възложителя след провеждане на входящ контрол на всяко изделие.

## 8. СРОК И МЯСТО ЗА ИЗПЪЛНЕНИЕ НА ПОРЪЧКАТА

8.1. Срок за изпълнение предмета на поръчката е 24 (двадесет и четири) месеца, считано от датата на сключване на договора.

8.2. Място на изпълнение: Регулаторите следва да бъдат доставени до склад на „Овергаз Мрежи“ АД на адрес: обл. София, гр. Божурище, ул. „Мура“ №10.

8.3. Срокът за доставка на заявените количества е до 6 (шест) седмици от заявяването им. Срокът за изпълнение на доставката е валиден за всяка заявка в рамките на договора.

8.4. Условия за извършване на доставката на регулаторите - Изпълнителят се задължава за своя сметка да доставя заявените от Възложителя с нарочна заявка регулатори до посочения по-горе адрес. Рискът от повреда, загуба или погиване се носи от Изпълнителя до предаване на изделията на Възложителя или на негов представител на посочения в т. 8.2. адрес. Изпълнителят е длъжен да предприеме необходимите мерки по опазването на изделията от повреждане по време на натоварване, превозване/транспортране и разтоварване на същите, включително относно правилното им опаковане за транспортране.

### III.2.

#### ТЕХНИЧЕСКА СПЕЦИФИКАЦИЯ (ОП2)

за изпълнение на поръчка с предмет

#### „ДОСТАВКА НА РЕГУЛАТОРИ ЗА ПРИРОДЕН ГАЗ ПО ТРИ ОБОСОБЕНИ ПОЗИЦИИ “

**Обособена позиция 2: Доставка на регулатор ъглов, с входящо налягане  $P_{вх.min} \geq 0.5bar$  и  $P_{вх.max} \geq 5bar$  и изходящо налягане  $P_{изх.}=100mbar$**

#### 1. СПЕЦИФИКАЦИЯ НА ДОСТАВКИТЕ

Доставките следва да се осъществят по отделни заявки на отделни партии в общо максимално количество, както следва:

№	Наименование на изделието	Мярка	Количество
1	Регулатор, ъглов, с входящо налягане $P_{вх.min} \geq 0.5bar$ и $P_{вх.max} \geq 5bar$ и изходящо $P_{изх.}=100mbar$	бр.	4 000

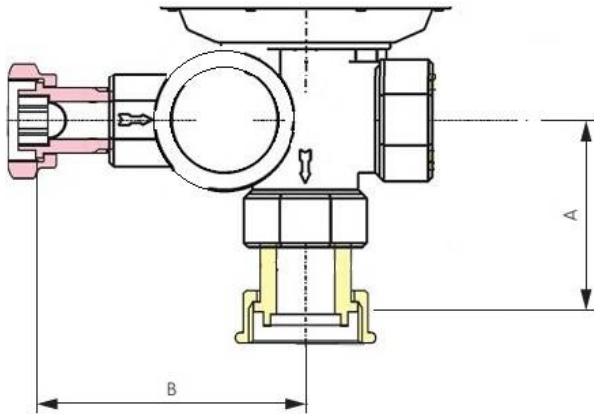
#### 2. ТЕХНИЧЕСКИ ИЗИСКВАНИЯ

Регулаторите за природен газ трябва да отговарят на следните изисквания:

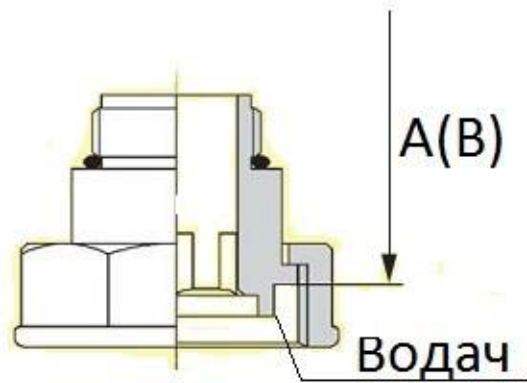
- 2.1. Да бъдат с оценено и удостоверено съответствие съгласно *НАРЕДБАТА за съществените изисквания и оценяване съответствието на съоръженията под налягане*, за което да имат нанесена **маркировка „СЕ“** и издадена **ЕС декларация за съответствие**. Функционалните им характеристики да отговарят на: стандарт *БДС EN 334:2005+A1:2009 Регулатор за налягането на газа за налягане на входа до 100 bar включително* или еквивалент - за регулатори с налягане  $P_{вх.max} > 5bar$ ; или *БДС EN 88-2:2008 Регулатори на налягане и свързаните с тях предпазни устройства за газови уреди. Част 2: Регулатори за наляганя на входа над 500 mbar и до 5 bar включително*, или еквивалент - за регулатори с налягане  $P_{вх.max} = 5bar$ .
- 2.2. Да бъдат проектирани и изработени така, че да изпълняват правилно функцията на съставна част от газорегулиращо и измервателно съоръжение, за където са предназначени.
- 2.3. Да бъде предназначен за употреба с неагресивни газове от клас 2а.
- 2.4. Тип газ: природен газ;
- 2.5. Изходящо налягане  $P_{изх.}=100 mbar$ ;
- 2.6. Дебит  $Q \geq 50 m^3/h$ ;
- 2.7. Работна температура от  $-20^{\circ}C$  до  $+60^{\circ}C$ ;
- 2.8. Параметри на настройка:
  - изходно налягане на регулатора- 0.100 bar
  - максимално работно налягане - 0.120 bar
  - налягане на отваряне на предпазния клапан- 0.130 bar
  - високо налягане на отсичане- 0.140 bar
  - ниско налягане на отсичане- 0.050 bar
- 2.9. Допълнителни изисквания:
  - резбово присъединяване: вход- 3/4" (вътрешна резба), изход- 1 1/4" (холендрова гайка);
  - ъглов монтаж.
- 2.10. Резби за газови инсталации DIN 2999 (ISO 228-1) или еквивалент - за цилиндрични резби;
- 2.11. Габарите/присъединителни размери:
  - отстояние от оста на входа на регулатора до челото на удебеления борд на холендъра на изхода на регулатора - 60 mm  $-/+0,5 mm$  (размер А от фиг.3);



- отстояние от оста на изхода на регулатора до челото на удебеления борд на холендъра на входа на регулатора от 100 mm до 105 mm (размер Б от фиг.4)



**фиг. 3**



**фиг. 4**

2.12. Очакван полезен живот на изделието FLT –  $\geq 10$  години;

### 3. ИЗИСКВАНИЯ КЪМ ДОКУМЕНТИТЕ, ПРИДРУЖАВАЩИ ДОСТАВКАТА

Всяка доставка следва да е придружена от следните документи:

3.1. **ЕС декларация за съответствие** на регулаторите – на български език.

3.2. Инструкции за работа и информация за безопасност (на български език) относно:

- монтаж, включително присъединяване на отделните елементи на газовия уред;
- пускане в действие и настройка;
- употреба;
- поддържане, включително извършване на проверки от ползвателя и възможните ограничения при употреба;
- при необходимост – техническа документация, чертежи и схеми, необходими за пълното разбиране на инструкциите.

#### **Забележка:**

Съгласно §4. (1) от ДР към НАРЕДБАТА, съоръженията под налягане или функционалните групи, които са пуснати на пазара преди 19 юли 2016 г., могат да се предоставят на пазара, при условие че отговарят на приложимите изисквания на Наредбата за съществените изисквания и оценяване съответствието на съоръженията под налягане, приета с Постановление № 204 на Министерския съвет от 2002 г. или на законодателството на държавите-членки на Европейския съюз, или на държави - страни по Споразумението за Европейското икономическо пространство, което въвежда Директива 97/23/ЕО на Европейския парламент и на Съвета от 29 май 1997 г. относно сближаване на законодателствата на държавите членки във връзка със съоръженията под налягане (ОВ, L 181/1 от 9 юли 1997 г.).

### 4. МАРКИРОВКА

Всяко изделие трябва да има следната маркировка:

4.1. Регулаторите с оценено съответствие следва да носят маркировката „CE” (съгласно изискванията на НАРЕДБАТА и Директива 2014/68/ЕС).

#### **Забележка:**

Нанесената маркировка се оценява на представената от кандидатите мостра на изделието.

4.2. Маркировката „CE” следва да бъде видима, четлива и незаличима - регулаторите трябва да бъдат трайно маркирани, предпазени от изтриване и заличаване за целия експлоатационен срок, с уникален идентификационен линеен баркод и/или QR код с възможност за четене с 2D баркод скенер. QR или баркод маркировката трябва да

съдържа минимум фабричен номер на изделието и шифри, посочени от Възложителя при подписване на договора.

**Забележка:**

Качеството на нанесеният бар код и/или (QR) код се оценява на представената от кандидатите мостра – 1 бр.

## 5. ПРЕДОСТАВЯНЕ НА МОСТРИ

Всеки участник следва да представи към своята оферта **по един брой мостра от съответния тип изделие** (регулатори). Мострата ще бъде използвана, за да се оцени съответствието на изделието с техническата спецификация по отношение на габаритни размери, параметри, описани на табелката и маркировка. Оценката на мострата няма да наруши цялостта или търговския вид на изделието.

**Мострите** следва да се представят опаковани отделно от документите за участие в процедурата и да са обозначени по начин, от който да е видно кой ги представя и на кой тип изделие (регулатор) отговарят, респективно за коя обособена позиция се отнасят. Мострите ще бъдат върнати на участниците по реда на чл. 76 от ППЗОП.

## 6. ГАРАНЦИОНЕН СРОК

Изпълнителят осигурява **минимум две години гаранция** за доставените изделия.

Срок на замяна при **призната рекламация** – не повече от 30 (тридесет) работни дни.

## 7. ПРИЕМАНЕ НА ДОСТАВЕНИТЕ РЕГУЛАТОРИ

Регулаторите се приемат от страна на Възложителя след провеждане на входящ контрол на всяко изделие.

## 8. СРОК И МЯСТО ЗА ИЗПЪЛНЕНИЕ НА ПОРЪЧКАТА

8.1. Срок за изпълнение предмета на поръчката е 24 (двадесет и четири) месеца, считано от датата на сключване на договора.

8.2. Място на изпълнение: Регулаторите следва да бъдат доставени до склад на „Овергаз Мрежи“ АД на адрес: обл. София, гр. Божурище, ул. „Мура“ №10.

8.3. Срокът за доставка на заявените количества е до 6 (шест) седмици от заявяването им. Срокът за изпълнение на доставката е валиден за всяка заявка в рамките на договора.

8.4. Условия за извършване на доставката на регулаторите - Изпълнителят се задължава за своя сметка да доставя заявените от Възложителя с нарочна заявка изделия до посочения по-горе адрес. Рискът от повреда, загуба или погиване се носи от Изпълнителя до предаване на изделията на Възложителя или на негов представител на посочения адрес. Изпълнителят е длъжен да предприеме необходимите мерки по опазването на изделията от повреждане по време на натоварване, превозване/транспортране и разтоварване на същите, включително относно правилното им опаковане за транспортране.

### III.3.

#### ТЕХНИЧЕСКА СПЕЦИФИКАЦИЯ (ОПЗ)

##### за изпълнение на поръчка с предмет

#### „ДОСТАВКА НА РЕГУЛАТОРИ ЗА ПРИРОДЕН ГАЗ ПО ТРИ ОБОСОБЕНИ ПОЗИЦИИ “

**Обособена позиция 3: Доставка на регулатор ъглов, с входящо налягане  $P_{вх.} \leq 500 \text{ mbar}$  и изходящо налягане  $P_{изх.} = 22 \text{ mbar}$**

#### 1. ОПИСАНИЕ НА ПОРЪЧКАТА

Обществената поръчка включва доставка на регулатори, ъглови, с входящо налягане -  $P_{вх.} \leq 500 \text{ mbar}$  и изходящо налягане -  $P_{изх.} = 22 \text{ mbar}$ , отговарящи на задължителните условия подробно описани в от техническата спецификация по-долу.

#### СПЕЦИФИКАЦИЯ НА ДОСТАВКИТЕ

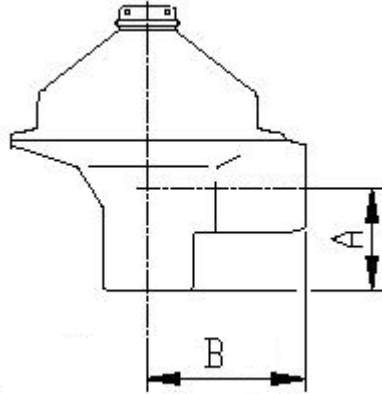
Доставките следва да се осъществят по отделни заявки на отделни партии в общо максимално количество за срока на договора, както следва:

№	Наименование на изделието	Мярка	Количество
1	Регулатор, ъглов, с входящо налягане $P_{вх.} \leq 500 \text{ mbar}$ и изходящо налягане $P_{изх.} = 22 \text{ mbar}$	бр.	16 000

#### 2. ТЕХНИЧЕСКИ ИЗИСКВАНИЯ

- 2.1. Регулаторите трябва да отговарят на изискванията на стандарта *БДС EN 88-1:2011+A1:2016 Регулатори на налягане и свързаните с тях предпазни устройства за газови уреди. Част 1: Регулатори на налягане за входящи налягания до 50 kPa включително или еквивалент.*
- 2.2. Трябва да бъдат проектирани и изработени така, че да изпълняват правилно функцията на съставна част от газорегулиращо и измервателно съоръжение, за където са предназначени.
- 2.3. Регулаторите за затваряне/намалване налягането на газа трябва да бъдат с оценено и удостоверено съответствие съгласно *Наредба за съществените изисквания и оценяване на съответствието на уредите, хранени с газово гориво (НАРЕДБАТА)*, осигуряваща прилагането на *Регламент (ЕС) 2016/426 на Европейския парламент и на Съвета от 9 март 2016 г. относно уредите, хранени с газово гориво, отменящ Директива 2009/142/ЕО.*
- 2.4. Да са предназначени за употреба с неагресивни газове от клас 3.
- 2.5. Тип газ: природен газ;
- 2.6. Максимално работно налягане  $P_{max}$ :  $\leq 500 \text{ mbar}$ ;
- 2.7. Изходящо налягане  $P_{изх.} = 22 \text{ mbar}$ ;
- 2.8. Дебит  $Q \geq 6 \text{ m}^3/\text{h}$ ;
- 2.9. Вътрешен отсекател с автоматично възстановяване, настроен да изключи при  $P_{min} = 12 \leq 15 \text{ mbar}$ ;
- 2.10. Работна температура от  $-20^\circ\text{C}$  до  $+60^\circ\text{C}$ ;
- 2.11. Присъединяване на резба  $R_p: \frac{3}{4}"$  женска на вход и на изход, съгласно DIN 2999 (ISO 228-1) или еквивалент резби за газови инсталации;
- 2.12. Корпус: Алюминиева отливка (*БДС EN 1706:2010 Алюминий и алуминиеви сплави. Отливки. Химичен състав и механични свойства или еквивалент*) или месинг (*БДС EN 12164:2016 Мед и медни сплави. Пръти за механична обработка или еквивалент*);
- 2.13. Филтриращ елемент на входящия отвор на регулатора;
- 2.14. Предпазна капачка с възможност за поставяне на пломба, защитаваща механизма

- за регулиране на изходящото налягане;
- 2.15. Р2 клас на точност (АС): допустимо отклонение  $\pm 10\%$  или по-малко;
- 2.16. Механична якост: Група 2 (съгласно БДС EN 13611:2015 Предпазни устройства и устройства за управление за горелки и уреди на газообразни и/или течни горива. Общи изисквания или еквивалент) - Устройства за безопасност и управление за газови горелки и газови уреди. Общи изисквания.
- 2.17. Очакван полезен живот на изделието FLT –  $\geq 10$  години;



**Фиг. 1. Регулатор**

Размер А – от 40 мм до 70 мм

Размер В – от 40 мм до 70 мм

### 3. ИЗИСКВАНИЯ КЪМ ДОКУМЕНТИТЕ, ПРИДРУЖАВАЩИ ДОСТАВКАТА

Всяка доставка следва да е придружена от следните документи:

3.1. ЕС декларация за съответствие (на български език) съгл. чл. 6 от НАРЕДБАТА във връзка с чл. 14 от Регламент (ЕС) 2016/426 на Европейския парламент и на Съвета от 9 март 2016 г. относно уредите, захранвани с газово гориво. Декларацията да съдържа списък на хармонизираните стандарти, когато такива се прилагат.

3.2. Инструкции и информация за безопасност на български език в съответствие с изискванията на Регламент (ЕС) 2016/426 и НАРЕДБАТА.

Инструкцията да съдържа необходимата информация за безопасността относно:

- монтаж, включително присъединяване на отделните елементи на газовия уред;
- пускане в действие и настройка;
- употреба;
- поддържане, включително извършване на проверки от ползвателя и възможните ограничения при употреба.

3.3. Инструкции за вграждане или сглобяване, настройка, действие и поддържане на български език, в съответствие с изискванията на Регламент (ЕС) 2016/426 и НАРЕДБАТА.

#### **Забележка:**

Съгласно §3. (1) от Преходните разпоредби към НАРЕДБАТА, уредите, които са пуснати на пазара преди 21 април 2018 г., могат да се предоставят на пазара или да се пускат в действие, при условие че отговарят на изискванията на **Наредбата за съществените изисквания и оценяване съответствието на газовите уреди**, приета с Постановление № 250 на Министерския съвет от 2003 г., или на законодателството на държавите – членки на Европейския съюз, или на държави – страни по Споразумението за Европейското икономическо пространство, което въвежда Директива 2009/142/ЕО на

Европейския парламент и на Съвета от 30 ноември 2009 г. относно газовите уреди (ОВ, L 330/10 от 16 декември 2009 г.).

#### 4. МАРКИРОВКА

4.1. Върху всяко изделие трябва да е нанесена **маркировката „СЕ“**, удостоверяваща съответствието на дадения уред/устройство с изискванията на *Регламент (ЕС) 2016/426*.

Маркировката „СЕ“ за оценено и удостоверено съответствие и нейното нанасяне, следва да са съобразени с изискванията на чл. 16 и чл. 17 от *Регламент (ЕС) 2016/426* във връзка с чл. 7 от *НАРЕДБАТА*.

##### **Забележка:**

- Нанесената маркировка се оценява на представената от кандидатите мостра на изделието.

4.2. Регулаторите трябва да бъдат трайно маркирани, предпазени от изтриване и заличаване за целия експлоатационен срок, с уникален идентификационен линейен баркод и/или QR код с възможност за четене с 2D баркод скенер. QR или баркод маркировката трябва да съдържа минимум фабричен номер на изделието и шифри, посочени от Възложителя при подписване на договора.

##### **Забележка:**

Качеството на нанесеният бар код и/или (QR) код се оценява на представената от кандидатите мостра – 1 бр.

#### 5. ГАРАНЦИОНЕН СРОК

- 5.1. Изпълнителят осигурява **минимум две години гаранция** за доставените изделия.
- 5.2. Срок на замяна при **призната рекламация** – не повече от 30 (тридесет) работни дни.

#### 6. ПРИЕМАНЕ НА ДОСТАВЕНИТЕ РЕГУЛАТОРИ

Регулаторите се приемат от страна на Възложителя след провеждане на входящ контрол за всяко доставено количество и подписване на приемо-предавателен протокол от страните.

#### 7. Мостри

Всеки участник следва да представи към своята оферта един брой мостра на изделието (регулатор). Мострата да е придружена с документите съгласно т. 3 от Техническата спецификация и да е маркирана съгласно т. 4 от Техническата спецификация. Мострата ще бъде използвана, за да се оцени съответствието на изделието с техническата спецификация по отношение на габаритни размери, размери на резбите, наличие на маркировка, вкл. табелка с обозначени параметри. Оценката на мострата няма да наруши целостта или търговския и вид.

Мострите ще бъдат върнати на участниците по реда на чл. 76 от ППЗОП.

#### 8. Срок и място за изпълнение на поръчката

8.1. Всяка доставката на заявените количества от изделията се извърши в срок до 6 (шест) седмици от датата на съответната заявка.

8.2. Срокът на договора ще бъде 24 месеца от датата на подписването му.

8.3. Място на изпълнение на поръчката:

**Склад на „Овергаз Мрежи“ АД, обл. София, гр.Божурище, ул. Мура №10.**

8.4. Условия относно извършване на доставката: **ИЗПЪЛНИТЕЛЯТ** се задължава за своя сметка да доставя заявените от **ВЪЗЛОЖИТЕЛЯ** с нарочна заявка изделия до посочения по-горе адрес. Рискът от повреда, загуба или погиване се носи от **ИЗПЪЛНИТЕЛЯ** до предаване на изделията на **ВЪЗЛОЖИТЕЛЯ** или на негов представител на посочения адрес. **ИЗПЪЛНИТЕЛЯТ** е длъжен да предприеме необходимите мерки по опазването на изделията от повреждане по време на натоварване, превозване/транспортиране и разтоварване на същите, включително относно правилното им опаковане за транспортиране.

#### IV. ОЦЕНЯВАНЕ НА ОФЕРТИТЕ

Обществената поръчка се възлага въз основа на икономически най-изгодната оферта. Икономически най-изгодната оферта се определя от комисията въз основа на **критерия за възлагане „най-ниска цена” за съответната обособена позиция**. За Изпълнител на поръчката се определя участникът, предлагащ в оферта си **най-ниска цена за изпълнение на поръчката за съответната обособена позиция**.

До разглеждане се допускат оферти на участниците, за които е установено, че отговарят на изискванията за лично състояние, заложи от Възложителя в *Обявлението и документацията за обществена поръчка*.

Когато най-ниската цена се предлага в две или повече оферти, комисията провежда **публично жребий** за определяне на Изпълнител между класираните на първо място оферти.

Когато предложение в офертата на участник е с повече от 20 на сто по-благоприятно от средната стойност на предложенията на останалите участници по същия показател за оценка, Възложителят изисква подробна писмена обосновка за начина на неговото образуване, която се представя в 5-дневен срок от получаване на искането.

Получената обосновка се оценява по отношение на нейната пълнота и обективност относно обстоятелствата по чл. 72, ал. 2 от ЗОП, на които се позовава участникът. При необходимост, от участника може да бъде изискана уточняваща информация. Обосновката може да не бъде приета и участникът да бъде отстранен само, когато представените доказателства не са достатъчни, за да обосноват предложената цена или разходи.

## **V. ПРОЕКТ НА ДОГОВОР**

### **ДОГОВОР**

#### **ЗА ОБЩЕСТВЕНА ПОРЪЧКА, ВЪЗЛАГАНА ЧРЕЗ ОТКРИТА ПРОЦЕДУРА С ПРЕДМЕТ**

#### **„ДОСТАВКА НА РЕГУЛАТОРИ ЗА ПРИРОДЕН ГАЗ ПО ТРИ ОБОСОБЕНИ ПОЗИЦИИ“**

**Този проект на договор ще бъде приложен за ОП1, ОП2 и ОП3.**

**Забележка:**

*Договорът да не се попълва с данни от участника.*



## ДОГОВОР

№ ...../.....

Днес ,....., в гр. София, между страните, както следва:

**1. „Овергаз Мрежи“ АД**, с ЕИК 130533432, със седалище и адрес на управление: гр. София, ул. „Филип Кутев“ №5, **представявано от Светослав Иванов - Изпълнителен директор**, наричано за краткост по-долу **„ВЪЗЛОЖИТЕЛ“**

и

**2. „.....“** ....., с ЕИК ....., със седалище и

адрес на управление:.....,

представявано от .....,

наричано в договора по-долу за краткост **„ИЗПЪЛНИТЕЛ“**,

след като страните констатираха, че:

на основание чл. 183, във връзка с чл. 112 и във връзка с чл. 20, ал. 1, т. 3, б. „Б“ от Закона за обществените поръчки (ЗОП) и чл. 69 от Правилника за прилагане на Закона

за обществените поръчки (ППЗОП) и **Решение № ...../.....** на **ВЪЗЛОЖИТЕЛЯ** за определяне на ИЗПЪЛНИТЕЛ на обществена поръчка, възложена чрез **„открита процедура“**, с предмет: **„Доставка на регулатори за природен газ по три обособени позиции“**, Обособена позиция № .....

.....,  
се сключи настоящият договор за следното:

### I. ПРЕДМЕТ НА ДОГОВОРА

**Чл. 1. (1) ИЗПЪЛНИТЕЛЯТ** се задължава, срещу възнаграждение и при условията на настоящия договор, да достави материали за изработка на съоръжения за природен газ по обществена поръчка предмет: **„Доставка на регулатори за природен газ по три обособени позиции“**, Обособена позиция № .....

.....  
(по-долу наричани за краткост „изделия/та“), както и да предоставя гаранционно сервизно обслужване на същите.

**(2)** Доставяните от **ИЗПЪЛНИТЕЛЯ** изделия следва да отговарят на изискванията, поставени от **ВЪЗЛОЖИТЕЛЯ** съгласно Техническите спецификации (**Приложение № 1**), както и на Техническото предложение (**Приложение № 2**) и Ценовото предложение (**Приложение № 3**), представени от **ИЗПЪЛНИТЕЛЯ**, всички представляващи неразделна част от настоящия договор.

### II. МЯСТО ЗА ИЗПЪЛНЕНИЕ НА ДОСТАВКАТА. РИСК ОТ СЛУЧАЙНО ПОГИВАНЕ И ПРАВО НА СОБСТВЕНОСТ

**Чл. 2. ИЗПЪЛНИТЕЛЯТ** се задължава за своя сметка да доставя заявените от **ВЪЗЛОЖИТЕЛЯ** с нарочна заявка изделия, предмет на този договор, до склада на **ВЪЗЛОЖИТЕЛЯ** на адрес: гр. Божурище, ул. „Мура“ № 10, и да предприеме

необходимите мерки по опазването на изделията от повреждане по време на натоварване, превозване/транспортиране и разтоварване на същите.

**Чл. 3.** Рискът от случайно погиване и правото на собственост върху доставяните изделия преминават от **ИЗПЪЛНИТЕЛЯ** към **ВЪЗЛОЖИТЕЛЯ** в момента на предаването им с приемо-предавателен протокол по реда на чл. 13, ал. 1 от настоящия договор, подписан без забележки от **ВЪЗЛОЖИТЕЛЯ** или негов упълномощен представител.

### **III. СРОК НА ДОГОВОРА. СРОК ЗА ИЗПЪЛНЕНИЕ НА ДОСТАВКИТЕ.**

**Чл. 4. (1)** Настоящият договор се сключва за срок от 2 (две) години.

**(2)** Срокът за изпълнение на всяка заявка за доставка на изделия е не повече от 6 (шест) седмици, считано от датата на получаване на съответната заявка до **ИЗПЪЛНИТЕЛЯ**.

### **IV. ЦЕНА И НАЧИН НА ПЛАЩАНЕ**

**Чл. 5. (1)** За изпълнение на възложеното **ВЪЗЛОЖИТЕЛЯТ** заплаща на **ИЗПЪЛНИТЕЛЯ** възнаграждение в общ размер от ..... **лв.** (.....), без ДДС.

**(2) ВЪЗЛОЖИТЕЛЯТ** заплаща дължимото възнаграждение на части – при изпълнение на всяка заявка за доставка, съобразно единичните цени на съответния заявен брой изделия. Единичните цени на изделията се определят съгласно **Приложение № 3**.

**(3)** Заплащането на всяка доставка се извършва в срок от 30 (тридесет) дни след подписване на протокол по чл. 13, ал. 1 без забележки от **ВЪЗЛОЖИТЕЛЯ**.

**(4)** Сумите по ал. 2 на този член се заплащат съгласно **Приложение № 3** в сроковете по **Приложение № 5** и се превеждат от **ВЪЗЛОЖИТЕЛЯ** по следната банкова сметка на **ИЗПЪЛНИТЕЛЯ**:

Банка: .....

IBAN: .....

BIC: .....

### **V. ПРАВА И ЗАДЪЛЖЕНИЯ НА ИЗПЪЛНИТЕЛЯ**

**Чл. 6. ИЗПЪЛНИТЕЛЯТ** е длъжен:

6.1. да извърши възложените по този договор дейности точно, своевременно, качествено и с грижата на добър търговец, спазвайки изискванията, регламентирани в този договор и приложенията към него;

6.2. да доставя заявените от **ВЪЗЛОЖИТЕЛЯ** изделия при условията и в сроковете, посочени в договора;

6.3. да предоставя придружаващите изделия документи, посочени в **Приложения № 1, № 2 и № 3** към този договор;

6.4. да предоставя на **ВЪЗЛОЖИТЕЛЯ** гаранционно-сервизно обслужване на доставените изделия за срока и при условията на настоящия договор;

6.5. при неизпълнение на задълженията си по предходната точка, да възстанови на **ВЪЗЛОЖИТЕЛЯ** в пълен размер стойността на действителните разходи, установени с фактура и договор за извършени сервизно-ремонтни дейности;

6.6. да не премълчава и укрива обстоятелства и факти, които могат да доведат до невъзможност за изпълнение на възложените дейности по чл. 1, ал. 1 или до затруднения в последващата работа на **ВЪЗЛОЖИТЕЛЯ**;

6.7. да пази и да не разпространява конфиденциална информация, получена от **ВЪЗЛОЖИТЕЛЯ** или станала му известна при или по повод изпълнението на този договор.

**Чл. 7. ИЗПЪЛНИТЕЛЯТ** има право да получи от **ВЪЗЛОЖИТЕЛЯ** договореното по-горе възнаграждение при уговорените в раздел IV условия и срокове;

## **VI. ПРАВА И ЗАДЪЛЖЕНИЯ НА ВЪЗЛОЖИТЕЛЯ**

**Чл. 8. ВЪЗЛОЖИТЕЛЯТ** е длъжен:

8.1. да прегледа доставените изделия и да направи всички възражения за недостатъци, които могат да се установят с обикновения преглед на същите;

8.2. да приеме доставените изделия, които отговарят на уговореното в настоящия договор и приложенията към него

8.3. да заплати на **ИЗПЪЛНИТЕЛЯ** уговореното възнаграждение за доставените и приети по реда на раздел VIII изделия;

8.4. да пази и да не разпространява конфиденциална информация, получена от **ИЗПЪЛНИТЕЛЯ** или станала му известна при или по повод изпълнението на този договор.

**Чл. 9. ВЪЗЛОЖИТЕЛЯТ** има право:

9.1. да изисква от **ИЗПЪЛНИТЕЛЯ** да извърши възложените дейности по чл. 1, ал. 1 точно, своевременно, качествено и без отклонения от условията на този договор и приложенията към него;

9.2. да откаже приемането на доставените изделия, ако не отговарят на договореното;

9.3. да иска надлежно и в срок отстраняване на констатирани явни недостатъци, скрити недостатъци по смисъла на Закона за задълженията и договорите, както и извършване на гаранционен сервиз съобразно договорените срокове;

9.4. при неизпълнение в срок на задължението на **ИЗПЪЛНИТЕЛЯ** по чл. 6, т. 6.4 от настоящия договор, да изисква от същия възстановяване в пълен размер на стойността на действителните разходи, установени с фактура и договор за извършени сервизно-ремонтни дейности.

## **VII. ГАРАНЦИОННА ПОДДРЪЖКА – СРОК И РЕКЛАМАЦИИ**

**Чл. 10. (1) ИЗПЪЛНИТЕЛЯТ** се задължава да осигурява, за своя сметка, пълно гаранционно-сервизно обслужване на доставените от него изделия за срок от 2 години от момента на доставката.

**(2)** При извършване на гаранционно-сервизното обслужване **ИЗПЪЛНИТЕЛЯТ** е длъжен да влага само оригинални части и материали, като предоставя гаранция за вложените части и труд за срок не по-кратък от 2 години.

**(3) ВЪЗЛОЖИТЕЛЯТ** има право да иска от **ИЗПЪЛНИТЕЛЯ** предоставяне на всички или част от услугите по гаранционно-сервизното обслужване след предварително уведомяване и съставяне на опис на възникналите повреди/проблеми. Описът се съставя с участието на компетентно техническо лице.

**(4) ИЗПЪЛНИТЕЛЯТ** извършва необходимите сервизни дейности в срок не по-късно от 30 (тридесет) дни от съставянето на опис по предходната алинея и незабавно уведомява **ВЪЗЛОЖИТЕЛЯ** за приключването им.

**Чл. 11. (1) ИЗПЪЛНИТЕЛЯТ** се задължава да предостави на **ВЪЗЛОЖИТЕЛЯ** ново изделие от същия вид, качество и технически параметри за своя сметка, в случай че в периода на гаранционно-сервизното обслужване се установи, че поради проявяване на скрити недостатъци същото е негодно за употреба с оглед уговореното предназначение.

**(2) ИЗПЪЛНИТЕЛЯТ** доставя заместващото изделие по предходната алинея в срока от 30 (тридесет) работни дни, считано от момента на установяване на негодността.

**(3)** Новодоставеното изделие се приема по реда на глава VIII и за него се установява нов гаранционен срок, равняващ се на срока по чл. 10, ал. 1.

**Чл. 12.** При всички случаи на извършване на дейности и ремонти и/или замяна на доставени изделия по реда на този раздел страните съставят и подписват двустранни констативни протоколи, които съдържат изчерпателно описание на възникналите проблеми/повреди, както и описание на извършените дейности, включително и на обстоятелствата, породили необходимостта за замяна на изделията.

## **VIII. ПРЕДАВАНЕ И ПРИЕМАНЕ НА ИЗПЪЛНЕНИЕТО**

**Чл. 13. (1)** Изпълнението на задължението за доставяне на изделията по чл. 1 се удостоверява с подписване на приемо-предавателен протокол от страните или от упълномощени техни представители.

**(2)** Приемането на доставените изделия от страна на **ВЪЗЛОЖИТЕЛЯ** се извършва след провеждане на обикновен преглед на изделията с придружаващите ги технически документи.

**(3)** В случай че по време на прегледа на доставените изделия **ВЪЗЛОЖИТЕЛЯТ** констатира явни недостатъци, дефекти, несъответствия на доставените изделия с уговореното и/или липса на някой от посочените в **Приложения № 1, 2 и 3** към договора документи, последният има право да откаже приемането на доставката, като страните се задължават да подпишат констативен протокол, удостоверяващ направените от **ВЪЗЛОЖИТЕЛЯ** констатации. При неподписване на констативния протокол от страна на **ИЗПЪЛНИТЕЛЯ**, **ВЪЗЛОЖИТЕЛЯТ** го подписва едностранно, като отбелязва отказа на **ИЗПЪЛНИТЕЛЯ** и го изпраща на последния в срок от 2 (два) дни от извършване на прегледа.

**(4)** В посочения в предходната алинея протокол страните фиксират срок за отстраняване на недостатъците, дефектите и/или несъответствията, или за надлежно представяне на липсващите документи, който не може да бъде по-дълъг от 7 (седем) работни дни. При условие че след изтичане на определения допълнителен срок недостатъците, дефектите и/или несъответствията са отстранени изцяло, или са представени липсващите документи, страните подписват приемо-предавателен протокол.

**(5)** В случай че **ИЗПЪЛНИТЕЛЯТ** не изпълни задължението си за поправяне на недостатъци, дефекти и/или несъответствия в дадения му срок, то **ВЪЗЛОЖИТЕЛЯТ** има право да ги отстрани сам, за сметка на **ИЗПЪЛНИТЕЛЯ** или да претендира съответно намаление на дължимото възнаграждение за конкретната доставка.

## **IX. ГАРАНЦИЯ ЗА ИЗПЪЛНЕНИЕ**

**Чл. 14. (1) ИЗПЪЛНИТЕЛЯТ** гарантира изпълнението на задълженията си по настоящия договор с гаранция в размер на .....лв.

(.....) лева, представляваща **5% (пет процента)** от общата стойност на поръчката, без ДДС. Предоставената гаранция следва да е валидна за срока на действие на настоящия договор и един месец след датата на неговото изтичане, включително за срока на гаранционната поддръжка по чл. 11 от настоящия договор, и един месец след датата на неговото изтичане.

**(2)** Гаранцията за изпълнение се предоставя в една от трите посочени по-долу форми:

**1.** Паричен депозит в размер на сумата по ал. 1 по-горе по следната банкова сметка на **ВЪЗЛОЖИТЕЛЯ**:

**IBAN (BGN): BG31 UNCR 9660 1009 1400 10;**

**BIC: UNCRBGSF;**

**Банка: „Уникредит Булбанк“ АД, гр. София.**

**2.** Безусловна и неотменяема банкова гаранция в полза на **ВЪЗЛОЖИТЕЛЯ** на

стойност, определена по ал. 1 по-горе.

**2.1.** Банковата гаранция трябва да съдържа задължение на банката – гарант да извърши плащане на сумата по гаранцията или на част от нея при първо писмено искане на бенефициента (**ВЪЗЛОЖИТЕЛЯ**), деклариращо, че **ИЗПЪЛНИТЕЛЯТ** не е изпълнил свое задължение по този договор. Гаранцията следва да бъде издадена от българска банка или клон на чуждестранна банка. Банковата гаранция следва да бъде открита преди подписването на настоящия договор.

**2.2.** В случай че срокът ѝ на валидност е по-кратък от предвидения в ал. 1 по-горе от настоящия член, то, не по-късно от 15 (петнадесет) календарни дни преди изтичане на този срок, същата е необходимо да бъде подновена или да бъде предоставена нова гаранция под една от формите по настоящата алинея.

**2.3.** При неизпълнение в срок на задължението на **ИЗПЪЛНИТЕЛЯ** по предходната точка, **ВЪЗЛОЖИТЕЛЯТ** има право да усвои банковата гаранция в цялост (в случай че срокът на валидност изтича преди срока по ал. 10 от настоящия член) или частично в размер на 40 % (четиридесет на сто) от нея (в случай че срокът на валидност изтича едновременно или след срока по ал. 10 от настоящия член).

**2.4. ВЪЗЛОЖИТЕЛЯТ** има право да задържи получената сума до изпълнението на задължението по т. 2.2. от настоящия член.

**2.5.** В случай че банката, издала банковата гаранция за изпълнение на договора, е обявена в несъстоятелност, изпадне в неплатежоспособност, свръхзадължнялост, отнеме ѝ се лиценза или откаже да заплати предявената от **КУПУВАЧА** сума, последният има право да поиска, а **ИЗПЪЛНИТЕЛЯТ** е длъжен да предостави в срок до 15 (петнадесет) календарни дни от направеното искане съответната заместваща банкова гаранция от друга банка или да предостави като гаранция парична сума или застраховка, равняващи се по размер със сумата по банковата гаранция.

**3.** Застраховка, която обезпечава изпълнението чрез покритие на отговорността на **ИЗПЪЛНИТЕЛЯ**, на стойност, определена при условията на ал. 1 по-горе. **ВЪЗЛОЖИТЕЛЯТ** следва да бъде посочен като трето ползващо се лице по тази застраховка. Застраховката не може да бъде използвана за обезпечение на отговорността на **ИЗПЪЛНИТЕЛЯ** по друг договор.

**(3)** Всички разноски във връзка с поддържането и управлението на изборения от **ИЗПЪЛНИТЕЛЯ** вид гаранция, включително разноски за усвояване на суми по нея, са за сметка на **ИЗПЪЛНИТЕЛЯ**.

**(4) ВЪЗЛОЖИТЕЛЯТ** не дължи лихва върху сумата по гаранцията за времето, през което тя е на негово разположение в изпълнение на настоящия договор.

**(5)** Когато **ВЪЗЛОЖИТЕЛЯТ** предоставя банкова гаранция или застрахователна полица, същата се приобщава като **Приложение № 4** към настоящия договор. Ако **ИЗПЪЛНИТЕЛЯТ** е внесъл гаранцията като паричен депозит, документът за извършено плащане следва да се представи в оригинал и приобщи като **Приложение № 4** към настоящия договор.

**(6) ВЪЗЛОЖИТЕЛЯТ** задържа и се удовлетворява от гаранцията, когато **ИЗПЪЛНИТЕЛЯТ** не изпълни някое от задълженията си по договора, както и когато прекъсне или забави, или се отклони от изпълнението на задълженията си по договора.

**(7) ВЪЗЛОЖИТЕЛЯТ** има право да усвоява суми от гаранцията за изпълнение във всички случаи на дължими от **ИЗПЪЛНИТЕЛЯ** неустойки и обезщетения по настоящия договор, без това да го лишава от правото да търси обезщетение и/или неустойки за претърпените вреди над размера на усвоената гаранция.

**(8)** В случай на усвояване от **ВЪЗЛОЖИТЕЛЯ** на суми от гаранцията за изпълнение, **ИЗПЪЛНИТЕЛЯТ** се задължава да възстанови първоначалния размер на гаранцията не по-късно от 7 (седем) календарни дни от усвояването.

**(9)** За усвояване на суми от гаранцията не се изисква безспорност на вземането. В случай че по съдебен ред бъде установена неоснователност на извършено усвояване на суми от гаранцията, **ВЪЗЛОЖИТЕЛЯТ** дължи възстановяване на усвоената сума, но без да дължи лихва върху нея.

**(10)** В едномесечен срок от подписване на приключвателен протокол по чл. 18 от настоящия договор **ВЪЗЛОЖИТЕЛЯТ** възстановява 40 % (четиридесет на сто) от гаранцията за изпълнение.

**(11)** Остатъкът от 60 % (шестдесет на сто) от гаранцията за изпълнение се освобождават в 30 (тридесет)-дневен срок след изтичане на срока за гаранционна поддръжка.

**(12)** Гаранцията за изпълнение не се освобождава от **ВЪЗЛОЖИТЕЛЯ**, ако в процеса на изпълнение на настоящия договор е възникнал спор между страните относно неизпълнение на задълженията на **ИЗПЪЛНИТЕЛЯ** и въпросът е отнесен за решаване пред съответния съд. Гаранцията за изпълнение се задържа от **ВЪЗЛОЖИТЕЛЯ** до разрешаване на спора с влязло в сила решение.

**(13)** Ако гаранцията за изпълнение е представена под формата на банкова гаранция и възникне спор между страните относно неизпълнение на задълженията на **ИЗПЪЛНИТЕЛЯ**, и спорът бъде отнесен за решаване пред съответния съд **ВЪЗЛОЖИТЕЛЯТ** има право да поиска от **ИЗПЪЛНИТЕЛЯ** представяне на нова банкова гаранция с нов срок на валидност или своевременното ѝ подновяване. В случай че не му бъде представена такава или тя не бъде своеременно подновявана **ВЪЗЛОЖИТЕЛЯТ** има право да усвои банковата гаранция, преди да изтече срокът ѝ на валидност и да задържи получената сума до разрешаването на съдебния спор с влязло в сила решение.

## Х. НЕУСТОЙКИ

**Чл. 15. (1)** В случай на забавено изпълнение на задължението за доставяне на изделия, **ИЗПЪЛНИТЕЛЯТ** дължи на **ВЪЗЛОЖИТЕЛЯ** неустойка в размер на 0,2% (нула цяло и две на сто) от дължимото вознаграждение за съответната доставка за всеки ден закъснение, но не повече от 10% (десет на сто) от същото. В случай че забавата продължи повече от 20 (двадесет) дни, **ВЪЗЛОЖИТЕЛЯТ** има право да приеме, че е налице пълно неизпълнение на възложеното по чл. 1, ал. 1 от този договор, да развали договора и да претендира неустойка в размер на 10 % (десет на сто) от вознаграждението по чл. 5, ал. 1.

**(2)** В случай на забавено изпълнение на задължението за предоставяне на гаранционно-сервизно обслужване на доставените изделия, **ИЗПЪЛНИТЕЛЯТ** дължи на **ВЪЗЛОЖИТЕЛЯ** неустойка в размер на 0,2% (нула цяло и две на сто) от дължимото вознаграждение за съответната доставка, част от която е било изделието, за всеки ден закъснение, но не повече от 10% (десет на сто) от същото.

**(3)** При забава за извършване на плащанията по чл. 5, ал. 2, **ВЪЗЛОЖИТЕЛЯТ** дължи неустойка в размер на 0,2% (нула цяло и две на сто), изчислена върху размера на забавената сума за всеки просрочен ден, но не повече от 10% (десет на сто) от размера на тази сума.

**(4)** Всички неустойки по настоящия договор могат да бъдат реализирани едностранно и извънсъдебно от страна на **ВЪЗЛОЖИТЕЛЯ** чрез теглене/усвояване на суми от гаранцията за изпълнение.

**(5)** Уговорените неустойки не лишават другата страна от правото ѝ да търси обезщетение за действително причинените вреди и пропуснати ползи над размера на неустойката.

## ХІ. ПРЕКРАТЯВАНЕ И РАЗВАЛЯНЕ НА ДОГОВОРА

**Чл. 16. (1)** Настоящият договор се прекратява:

- а) с надлежното изпълнение на предмета на договора;
- б) по взаимно съгласие, изразено писмено;
- в) в хипотезата на чл. 87 от Закона за задълженията и договорите
- г) в случай на неизпълнение от страна на **ИЗПЪЛНИТЕЛЯ**, вследствие на което

**ВЪЗЛОЖИТЕЛЯТ** е изгубил интерес от изпълнението на договора;

д) едностранно от **ВЪЗЛОЖИТЕЛЯ** с едномесечно писмено предизвестие, отправено до **ИЗПЪЛНИТЕЛЯ**;

е) по реда на чл. 118 от Закона за обществените поръчки;

ж) в други случаи, предвидени в закона или договора.

**Чл. 17.** Задълженията на страните за конфиденциалност по настоящия договор не са обвързани със срок и не се прекратяват с прекратяването, развалянето, както и при обявяването на договора изцяло или частично за недействителен или с прекратяването на задълженията по него по какъвто и да е друг начин.

**Чл. 18.** В 5 (пет)-дневен срок от прекратяване на договора, независимо от основаниято, страните съставят приключвателен протокол, в който отразяват: степента на изпълнението по настоящия договор; наличието или липсата на претенции и възражения с оглед изпълнението на договора; дали са усвоени суми по гаранцията за изпълнение и дали са налице основанията за възстановяването ѝ по реда на чл. 14, ал. 10, съответно ал. 11.

## **XII. НЕПРЕОДОЛИМА СИЛА**

**Чл. 19. (1) „Непреодолима сила“** по смисъла на настоящия договор е непредвидено или непредотвратимо събитие от извънреден характер, възникнало след сключване на договора, което не може да се предвиди или предотврати при полагане на дължимата грижа на добър търговец, което обективно предизвиква забава или невъзможност за изпълнение на задължения по този договор от някоя от страните като: конфискация, национализация, земетресение, наводнение, пожар, терористичен акт, вандализъм, урагани, природни бедствия, действия на обществени врагове, война (обявена или необявена), извънредно положение, нашествия, бунтове, размирици, граждански протести, преустановяване на обществените комунални услуги, стачки на работници или служители на трети лица (извън работниците и служителите на **ИЗПЪЛНИТЕЛЯ**) или индустриални спорове, които са извън контрола на **ИЗПЪЛНИТЕЛЯ**.

**(2)** При никакви обстоятелства не могат да се смятат за непреодолима сила стачки, локаут, забрани, демонстрации, бойкотиране, забавяне на работния процес, прекратяване на работата или други трудови неуредици, финансови проблеми, неизпълнение на задълженията на трети лица към **ИЗПЪЛНИТЕЛЯ**, както и всяко друго явление от вътрешен и/или организационен характер за **ИЗПЪЛНИТЕЛЯ**, както и всяко друго събитие, което би могло да се избегне или предотврати чрез предприемане на съответните предпазни мерки.

**(3)** За настъпването на непреодолима сила, страната, която се позовава на нея, трябва да уведоми незабавно другата страна и да получи във възможно най-кратки срокове сертификат за непреодолима сила, издаден от Българската търговско-промишлена палата, в което да се посочи причинната връзка между непреодолимата сила и невъзможността за изпълнение. Уведомление следва да се изпрати и при прекратяване действието на непреодолимата сила в посочения по-горе срок. При неуведомяване се дължи обезщетение за настъпилите от това вреди.

**(4) ИЗПЪЛНИТЕЛЯТ** няма право да се позовава на непреодолима сила, когато е изпаднал в забава, за която той отговаря.

**(5)** В случай че непреодолимата сила продължава толкова, че **ВЪЗЛОЖИТЕЛЯТ** загуби интерес от изпълнението на дейностите по този договор, същият има право, заедно с останалите права по този договор, да го прекрати.

## **XIII. КОНФИДЕНЦИАЛНОСТ**

**Чл.20. (1)** Страните са длъжни да третират като конфиденциална информация следното: всички сведения, факти и данни, станали им известни при и/или по повод изпълнението на настоящия договор, свързани с дейността на всяка една от страните или друга търговска, правна или финансова информация, разкриването на която може

да се очаква да застраши или да навреди на интересите на всяка една от страните.

**(2)** Разпространяването и предоставянето на трети лица на информация по предходната алинея се извършва само с изричното писмено съгласие на страните.

#### **XIV. УПЪЛНОМОЩЕНИ ПРЕДСТАВИТЕЛИ НА СТРАНИТЕ. ИЗВЕСТИЯ**

**Чл. 21.** Страните определят следните свои упълномощени представители, които разполагат с права да подписват протоколи, предвидени в този договор:

##### **За ВЪЗЛОЖИТЕЛЯ:**

.....

тел.: .....

адрес: .....

ел. поща: .....

##### **За ИЗПЪЛНИТЕЛЯ:**

.....

тел.: .....

адрес: .....

ел. поща: .....

**Чл. 22. (1)** Всички съобщения и уведомления между страните във връзка с настоящия договор се извършват в писмена форма (по факс, електронна поща, препоръчана поща с обратна разписка и/или куриерска служба) на следните адреси за кореспонденция:

##### **За ВЪЗЛОЖИТЕЛЯ:**

.....

тел.: .....

адрес: .....

ел. поща: .....

##### **За ИЗПЪЛНИТЕЛЯ:**

.....

тел.: .....

адрес: .....

ел. поща: .....

**(2)** За дата на съобщението/уведомлението се смята:

а/ датата на предаването – при ръчно предаване на съобщението;

б/ датата на пощенското клеймо на обратната разписка – при изпращане по пощата;

в/ датата на приемането – при изпращане по телефакс;

г/ датата на получаване на съобщението по електронната поща.

**(3)** При промяна на адреса за кореспонденция, всяка от страните е длъжна да уведоми



за това в 7 /седем/-дневен срок насрещната страна.

## **XV. ОБЩИ ПОЛОЖЕНИЯ**

**Чл. 23.** За всички неуредени в този договор въпроси се прилагат разпоредбите на действащото българско законодателство.

**Чл. 24.** Страните могат да изменят настоящия договор само по изключение, при наличие на условията уредени в чл. 116 от Закона за обществените поръчки и след подписване на писмено допълнително споразумение.

**Чл. 25.** Всички спорове, породени от този договор или отнасящи се до него, включително споровете, породени или отнасящи се до неговото тълкуване, недействителност, изпълнение или прекратяване, както и споровете за попълване на празноти в договора или приспособяването му към нововъзникнали обстоятелства, ще бъдат разрешавани чрез преговори. При непостигане на съгласие, споровете се отнасят за решаване пред компетентния български съд.

**Чл. 26 (1)** В случай че някое от условията на този договор не може да бъде приложено или се окаже недействително по дадена причина, страните се договарят, че такова условие ще се счита за изменено до степен, необходима за да бъде приложимо и действително, или, ако такова изменение не е възможно без да се изменят намеренията на страните, изложени тук, то тогава такова условие ще бъде премахнато от договора, за да може да се приложи изпълнението на същия. При това валидността на останалите условия на този договор няма да бъде засегната от настъпилото изменение.

**(2)** С цел правилното интерпретиране на този договор, думи в единствено число могат да се интерпретират в множествено, както и думи от един род – в друг, както и препращане към един член да се счита за препращане към друг там, където прилагайки необходимата грижа за откриването на действителната воля на страните това е необходимо.

Неразделна част от настоящия договор са следните приложения:

**Приложение № 1** – Техническа спецификация;

**Приложение № 2** – Техническо предложение;

**Приложение № 3** - Ценово предложение;

**Приложение № 4** – Гаранция за изпълнение;

**Приложение № 5** – Планов график на плащанията за изпълнението.

Настоящият договор, ведно с приложенията към него, се състави в два еднообразни екземпляра – по един за всяка от страните по него.

**ЗА ВЪЗЛОЖИТЕЛЯ:**

.....

**Светослав Иванов**

**Изпълнителен директор**

**„Овергаз Мрежи“ АД**

**ЗА ИЗПЪЛНИТЕЛЯ:**

.....

.....

.....

„.....“

**Планов график на плащанията за изпълнението**

**Доставка на регулатори за природен газ по три обособени позиции:**

**За обособена позиция 1:** „Доставка на регулатор ъглов, с входящо налягане  $P_{вх.min.} \geq 0.5bar$  и  $P_{вх.max} \geq 5bar$  и изходящо налягане  $R_{изх.}=22mbar$ “

№	Прогнозен брой	Плащане	Лева (без ДДС)
1	1 000	до 30.....20....	.....
2	1 000	до 30.....20....	.....
3	1 000	до 30.....20....	.....
4	1 000	до 30.....20....	.....
5	1 000	до 30.....20....	.....
6	1 000	до 30.....20....	.....
7	1 000	до 30.....20....	.....
8	1 000	до 30.....20....	.....
<b>Общо</b>	<b>8 000</b>	-	.....

**За ВЪЗЛОЖИТЕЛЯ:**

.....

**Светослав Иванов**

**Изпълнителен директор**

**„Овергаз Мрежи“ АД**

**За ИЗПЪЛНИТЕЛЯ:**

.....

.....

.....

„.....“

### Планов график на плащанията за изпълнението

**Доставка на регулатори за природен газ по три обособени позиции:**

**За обособена позиция 2:** „Доставка на регулатор ъглов, с входящо налягане  $P_{вх.min.} \geq 0.5bar$  и  $P_{вх.max} \geq 5bar$  и изходящо налягане  $R_{изх.}=100mbar$ “

№	Прогнозен брой	Плащане	Лева (без ДДС)
1	500	до 30.....20....	.....
2	500	до 30.....20....	.....
3	500	до 30.....20....	.....
4	500	до 30.....20....	.....
5	500	до 30.....20....	.....
6	500	до 30.....20....	.....
7	500	до 30.....20....	.....
8	500	до 30.....20....	.....
<b>Общо</b>	<b>4 000</b>	-	.....

**За ВЪЗЛОЖИТЕЛЯ:**

.....

**Светослав Иванов**

**Изпълнителен директор**

**„Овергаз Мрежи“ АД**

**За ИЗПЪЛНИТЕЛЯ:**

.....

.....

.....

„.....“

**Планов график на плащанията за изпълнението**

**Доставка на регулатори за природен газ по три обособени позиции:**

**За обособена позиция 3:** „Доставка на регулатор ъглов, с входящо налягане Рвх.≤500mbar и изходящо налягане Ризх.=22mbar“

№	Прогнозен брой	Плащане	Лева (без ДДС)
1	4 000	до 30.....20.....	.....
2	4 000	до 30.....20.....	.....
3	4 000	до 30.....20.....	.....
4	4 000	до 30.....20.....	.....
<b>Общо</b>	<b>16 000</b>	-	.....

**За ВЪЗЛОЖИТЕЛЯ:**

.....

**Светослав Иванов**

**Изпълнителен директор**

**„Овергаз Мрежи“ АД**

**За ИЗПЪЛНИТЕЛЯ:**

.....

.....

.....

„.....“

## **VI. ОБРАЗЦИ НА ДОКУМЕНТИ ЗА УЧАСТИЕ В ПРОЦЕДУРАТА**

### **Забележка:**

*Представените образци в документацията за обществената поръчка са задължителни за участниците и не следва да бъдат променяни.*

VI.1.

Образец О-1

**Стандартен образец за единния европейски документ за обществени поръчки  
(ЕЕДОП)**

**Част I: Информация за процедурата за възлагане на обществена поръчка и за възлагащия орган или възложителя**

*При процедурите за възлагане на обществени поръчки, за които в Официален вестник на Европейския съюз се публикува покана за участие в състезателна процедура, информацията, изисквана съгласно част I, ще бъде извлечена автоматично, при условие че ЕЕДОП е създаден и попълнен чрез електронната система за ЕЕДОП<sup>1</sup>. Позоваване на съответното обявление<sup>2</sup>, публикувано в Официален вестник на Европейския съюз: ОВЕС S брой [], дата [], стр. [],  
Номер на обявлението в ОВ S: [ [] [] [] /S [ [] [] ]-[ [] [] [] [] [] ]*  
*Когато поканата за участие в състезателна процедура не се публикува в Официален вестник на Европейския съюз, възлагащият орган или възложителят трябва да включи информация, която позволява процедурата за възлагане на обществена поръчка да бъде недвусмислено идентифицирана.*  
В случай, че не се изисква публикуването на обявление в Официален вестник на Европейския съюз, моля, посочете друга информация, която позволява процедурата за възлагане на обществена поръчка да бъде недвусмислено идентифицирана (напр. препратка към публикация на национално равнище): [.....]

**ИНФОРМАЦИЯ ЗА ПРОЦЕДУРАТА ЗА ВЪЗЛАГАНЕ НА ОБЩЕСТВЕНА ПОРЪЧКА**

*Информацията, изисквана съгласно част I, ще бъде извлечена автоматично, при условие че ЕЕДОП е създаден и попълнен чрез посочената по-горе електронна система за ЕЕДОП. В противен случай тази информация трябва да бъде попълнена от икономическия оператор.*

<i>Идентифициране на възложителя<sup>3</sup></i>	<i>Отговор:</i>
Име:	[„Овергаз Мрежи“ АД]
<i>За коя обществена поръчка се отнася?</i>	<i>Отговор:</i>
Название или кратко описание на поръчката <sup>4</sup> :	[„Доставка на регулатори за природен газ по три обособени позиции“]
Референтен номер на досието, определен от възлагащия орган или възложителя (ако е приложимо) <sup>5</sup> :	[ ]

**Останалата информация във всички раздели на ЕЕДОП следва да бъде попълнена от**

<sup>1</sup> Службите на Комисията ще предоставят безплатен достъп до електронната система за ЕЕДОП на възлагащите органи, възложителите, икономическите оператори, доставчиците на електронни услуги и други заинтересовани страни

<sup>2</sup> За възлагащите органи: или обявление за предварителна информация, използвано като покана за участие в състезателна процедура, или обявление за поръчка.

За възложителите: периодично индикативно обявление, използвано като покана за участие в състезателна процедура, обявление за поръчка или обявление за съществуването на квалификационна система.

<sup>3</sup> Информацията да се копира от раздел I, точка I.1 от съответното обявление. В случай на съвместна процедура за възлагане на обществена поръчка, моля, посочете имената на всички заинтересовани възложители на обществени поръчки.

<sup>4</sup> Вж. точки II. I.1 и II. I.3 от съответното обявление

<sup>5</sup> Вж. точка II. I.1 от съответното обявление

**икономическия оператор**

**Част II: Информация за икономическия оператор**  
**A: ИНФОРМАЦИЯ ЗА ИКОНОМИЧЕСКИЯ ОПЕРАТОР**

<b>Идентификация:</b>	<b>Отговор:</b>
Име:	[ ]
Идентификационен номер по ДДС, ако е приложимо: Ако не е приложимо, моля посочете друг национален идентификационен номер, ако е необходимо и приложимо	[ ] [ ]
Пощенски адрес:	[.....]
Лице или лица за контакт <sup>6</sup> : Телефон: Ел. поща: Интернет адрес (уеб адрес) (ако е приложимо):	[.....] [.....] [.....] [.....]
<b>Обща информация:</b>	<b>Отговор:</b>
Икономическият оператор микро-, малко или средно предприятие ли е <sup>7</sup> ?	<input type="checkbox"/> Да <input type="checkbox"/> Не
<b>Само в случай че поръчката е запазена<sup>8</sup>:</b> икономическият оператор защитено предприятие ли е или социално предприятие <sup>9</sup> , или ще осигури изпълнението на поръчката в контекста на програми за създаване на защитени работни места? <b>Ако „да“</b> , какъв е съответният процент работници с увреждания или в неравностойно положение? Ако се изисква, моля, посочете въпросните служители към коя категория или категории	<input type="checkbox"/> Да <input type="checkbox"/> Не  [...]  [.....]

<sup>6</sup> Моля повторете информацията относно лицата за контакт толкова пъти, колкото е необходимо.

<sup>7</sup> Вж. Препоръка на Комисията от 6 май 2003 г. относно определението за микро-, малки и средни предприятия (ОВ L 124, 20.5.2003 г., стр. 36). Тази информация се изисква само за статистически цели.  
**Микропредприятия:** предприятие, в което са заети по-малко от 10 лица и чийто годишен оборот и/или годишен счетоводен баланс не надхвърля 2 млн. евро.

**Малки предприятия** предприятие, в което са заети по-малко от 50 лица и чийто годишен оборот и/или годишен счетоводен баланс не надхвърля 10 млн. евро.

**Средни предприятия, предприятия, които не са нито микро-, нито малки предприятия и в които са заети по-малко от 250 лица и чийто годишен оборот не надхвърля 50 млн. евро, и/или годишният им счетоводен баланс не надхвърля 43 милиона евро.**

<sup>8</sup> Вж. точка III.1.5 от обявлението за поръчка

<sup>9</sup> Т.е. основната му цел е социалната и професионална интеграция на хора с увреждания или в неравностойно положение.

<p>работници с увреждания или в неравностойно положение принадлежат.</p>	
<p>Ако е приложимо, посочете дали икономическият оператор е регистриран в официалния списък на одобрените икономически оператори или дали има еквивалентен сертификат (напр. съгласно национална квалификационна система (система за предварително класиране)?</p>	<p><input type="checkbox"/> Да <input type="checkbox"/> Не <input type="checkbox"/> Не се прилага</p>
<p><b>Ако „да“:</b> <b><u>Моля, отговорете на въпросите в останалите части от този раздел, раздел Б и, когато е целесъобразно, раздел В от тази част, попълнете част V, когато е приложимо, и при всички случаи попълнете и подпишете част VI.</u></b></p> <p>а) Моля посочете наименованието на списъка или сертификата и съответния регистрационен или сертификационен номер, ако е приложимо: б) Ако сертификатът за регистрацията или за сертифицирането е наличен в електронен формат, моля, посочете:</p> <p>в) Моля, посочете препратки към документите, от които става ясно на какво се основава регистрацията или сертифицирането и, ако е приложимо, класификацията в официалния списък<sup>10</sup>:</p> <p>г) Регистрацията или сертифицирането обхваща ли всички задължителни критерии за подбор?</p> <p><b>Ако „не“:</b> <b><u>В допълнение моля, попълнете липсващата информация в част IV, раздели А, Б, В или Г според случая САМО ако това се изисква съгласно съответното обявление или документацията за обществената поръчка:</u></b></p> <p>д) Икономическият оператор може ли да представи <b>удостоверение</b> за плащането на социалноосигурителни вноски и данъци или информация, която ще позволи на възлагащия орган или възложителя да получи удостоверението чрез пряк безплатен достъп до национална база данни във всяка държава членка? <i>Ако съответните документи са на разположение в електронен формат, моля, посочете:</i></p>	<p>а) [.....]</p> <p>б) (уеб адрес, орган или служба, издаващи документа, точно позоваване на документа): [.....][.....][.....][.....]</p> <p>в) [.....]</p> <p>г) <input type="checkbox"/> Да <input type="checkbox"/> Не</p> <p>д) <input type="checkbox"/> Да <input type="checkbox"/> Не</p> <p>(уеб адрес, орган или служба, издаващи документа, точно позоваване на документа): [.....][.....][.....][.....]</p>

<sup>10</sup>

Позоваванията и класификацията, ако има такива, са определени в сертификацията.



<b>Форма на участие:</b>	<b>Отговор:</b>
Икономическият оператор участва ли в процедурата за възлагане на обществена поръчка заедно с други икономически оператори <sup>11</sup> ?	<input type="checkbox"/> Да <input type="checkbox"/> Не
<b>Ако „да“, моля, уверете се, че останалите участващи оператори представят отделен ЕЕДОП.</b>	
<b>Ако „да“:</b> а) моля, посочете ролята на икономическия оператор в групата (ръководител на групата, отговорник за конкретни задачи...): б) моля, посочете другите икономически оператори, които участват заедно в процедурата за възлагане на обществена поръчка: в) когато е приложимо, посочете името на участващата група:	а): [.....]  б): [.....]  в): [.....]
<b>Обособени позиции</b>	<b>Отговор:</b>
Когато е приложимо, означение на обособената/ите позиция/и, за които икономическият оператор желае да направи оферта:	[ ]

#### **Б: ИНФОРМАЦИЯ ЗА ПРЕДСТАВИТЕЛИТЕ НА ИКОНОМИЧЕСКИЯ ОПЕРАТОР**

*Ако е приложимо, моля, посочете името/ната и адреса/ите на лицето/ата, упълномощено/и да представляват икономическия оператор за целите на настоящата процедура за възлагане на обществена поръчка:*

<b>Представителство, ако има такива:</b>	<b>Отговор:</b>
Пълното име заедно с датата и мястото на раждане, ако е необходимо:	[.....]; [.....]
Длъжност/Действащ в качеството си на:	[.....]
Пощенски адрес:	[.....]
Телефон:	[.....]
Ел. поща:	[.....]
Ако е необходимо, моля да предоставите подробна информация за представителството (форми, обхват, цел...):	[.....]

#### **В: ИНФОРМАЦИЯ ОТНОСНО ИЗПОЛЗВАНЕТО НА КАПАЦИТЕТА НА ДРУГИ СУБЕКТИ**

<b>Използване на чужд капацитет:</b>	<b>Отговор:</b>
Икономическият оператор ще използва ли капацитета на други субекти, за да изпълни критериите за подбор, посочени в част IV, и	<input type="checkbox"/> Да <input type="checkbox"/> Не

<sup>11</sup> По-специално като част от група, консорциум, съвместно предприятие или други подобни.

критериите и правилата (ако има такива), посочени в част V по-долу?

**Ако „да“**, моля, представете отделно за всеки от съответните субекти надлежно попълнен и подписан от тях ЕЕДОП, в който се посочва информацията, изисквана съгласно **раздели А и Б от настоящата част и от част III**.

Обръщаме Ви внимание, че следва да бъдат включени и техническите лица или органи, които не са свързани пряко с предприятието на икономическия оператор, и особено тези, които отговарят за контрола на качеството, а при обществените поръчки за строителство — тези, които предприемачът може да използва за извършване на строителството.

Посочете информацията съгласно части IV и V за всеки от съответните субекти<sup>12</sup>, доколкото тя има отношение към специфичния капацитет, който икономическият оператор ще използва.

### Г: ИНФОРМАЦИЯ ЗА ПОДИЗПЪЛНИТЕЛИ, ЧИЙТО КАПАЦИТЕТ ИКОНОМИЧЕСКИЯТ ОПЕРАТОР НЯМА ДА ИЗПОЛЗВА

**(разделът се попълва само ако тази информация се изисква изрично от възлагащия орган или възложителя)**

**Възлагане на подизпълнители:**

Икономическият оператор възнамерява ли да възложи на трети страни изпълнението на част от поръчката?

**Отговор:**

Да  Не **Ако да и доколкото е известно**, моля, приложете списък на предлаганите подизпълнители:  
[.....]

**Ако възлагащият орган или възложителят изрично изисква тази информация в допълнение към информацията съгласно настоящия раздел, моля да предоставите информацията, изисквана съгласно раздели А и Б от настоящата част и част III за всяка (категория) съответни подизпълнители.**

### Част III: Основания за изключване

#### А: ОСНОВАНИЯ, СВЪРЗАНИ С НАКАЗАТЕЛНИ ПРИСЪДИ

Член 57, параграф 1 от Директива 2014/24/ЕС съдържа следните основания за изключване:

1. **Участие в престъпна организация<sup>13</sup>:**
2. **Корупция<sup>14</sup>:**
3. **Измама<sup>15</sup>:**
4. **Терористични престъпления или престъпления, които са свързани с терористични дейности<sup>16</sup>:**

<sup>12</sup> Например за технически органи, участващи в контрола на качеството: част IV, раздел В, точка 3:

<sup>13</sup> Съгласно определението в член 2 от Рамково решение 2008/841/ПВР на Съвета от 24 октомври 2008 г. относно борбата с организираната престъпност (ОВ L 300, 11.11.2008 г., стр. 42).

<sup>14</sup> Съгласно определението в член 3 от Конвенцията за борба с корупцията, в която участват длъжностни лица на Европейските общности или длъжностни лица на държавите — членки на Европейския съюз, ОВ С 195, 25.6.1997 г., стр. 1, и в член 2, параграф 1 от Рамково решение 2003/568/ПВР на Съвета от 22 юли 2003 г. относно борбата с корупцията в частния сектор (ОВ L 192, 31.7.2003 г., стр. 54). Това основание за изключване обхваща и корупцията съгласно определението в националното законодателство на възлагащия орган (възложителя) или на икономическия оператор.

<sup>15</sup> По смисъла на член 1 от Конвенцията за защита на финансовите интереси на Европейските общности (ОВ С 316, 27.11.1995 г., стр. 48).

<sup>16</sup> Съгласно определението в членове 1 и 3 от Рамково решение на Съвета от 13 юни 2002 г. относно

5.	<b>Изпиране на пари или финансиране на тероризъм<sup>17</sup></b>
6.	<b>Детски труд и други форми на трафик на хора<sup>18</sup></b>

<b>Основания, свързани с наказателни присъди съгласно националните разпоредби за прилагане на основанията, посочени в член 57, параграф 1 от Директивата:</b>	<b>Отговор:</b>
Издадена ли е по отношение на <b>икономическия оператор</b> или на <b>лице</b> , което е член на неговия административен, управителен или надзорен орган или което има правомощия да го представлява, да взема решения или да упражнява контрол в рамките на тези органи, <b>окончателна присъда</b> във връзка с едно от изброените по-горе основания, която е произнесена най-много преди пет години, или съгласно която продължава да се прилага период на изключване, пряко определен в присъдата?	<input type="checkbox"/> Да <input type="checkbox"/> Не <i>Ако съответните документи са на разположение в електронен формат, моля, посочете: (уеб адрес, орган или служба, издаващи документа, точно позоваване на документа):</i> [.....][.....][.....][.....] <sup>19</sup>
<b>Ако „да“</b> , моля посочете <sup>20</sup> : а) дата на присъдата, посочете за коя от точки 1 — 6 се отнася и основанийто(ята) за нея; б) посочете лицето, което е осъдено [ ]; <b>в) доколкото е пряко указано в присъдата:</b>	а) дата:[ ], буква(и): [ ], причина(а):[ ]  б) [.....] в) продължителността на срока на изключване [.....] и съответната(ите) точка(и) [ ] <i>Ако съответните документи са на разположение в електронен формат, моля, посочете: (уеб адрес, орган или служба, издаващи документа, точно позоваване на документа):</i> [.....][.....][.....][.....] <sup>21</sup>
В случай на присъда, икономическият оператор взел ли е мерки, с които да докаже своята надеждност въпреки наличието на съответните основания за изключване <sup>22</sup> („реабилитиране по своя инициатива“)?	<input type="checkbox"/> Да <input type="checkbox"/> Не
<b>Ако „да“</b> , моля опишете предприетите мерки <sup>23</sup> :	[.....]

борбата срещу тероризма (ОВ L 164, 22.6.2002 г., стр. 3). Това основание за изключване също обхваща подбудителство, помагачество или съучастие или опит за извършване на престъпление, както е посочено в член 4 от същото рамково решение.

<sup>17</sup> Съгласно определението в член 1 от Директива 2005/60/ЕО на Европейския парламент и на Съвета от 26 октомври 2005 г. за предотвратяване използването на финансовата система за целите на изпирането на пари и финансирането на тероризъм (ОВ L 309, 25.11.2005 г., стр. 15).

<sup>18</sup> Съгласно определението в член 2 от Директива 2011/36/ЕС на Европейския парламент и на Съвета от 5 април 2011 г. относно предотвратяването и борбата с трафика на хора и защитата на жертвите от него и за замяна на Рамково решение 2002/629/ПВР на Съвета (ОВ L 101, 15.4.2011 г., стр. 1).

<sup>19</sup> Моля да се повтори толкова пъти, колкото е необходимо.

<sup>20</sup> Моля да се повтори толкова пъти, колкото е необходимо.

<sup>21</sup> Моля да се повтори толкова пъти, колкото е необходимо.

<sup>22</sup> В съответствие с националните разпоредби за прилагане на член 57, параграф 6 от Директива 2014/24/ЕС.

<sup>23</sup> Като се има предвид естеството на извършените престъпления (еднократни, повтарящи се, системни...), обяснението трябва да покаже адекватността на мерките, които ще бъдат предприети.

## Б: ОСНОВАНИЯ, СВЪРЗАНИ С ПЛАЩАНЕТО НА ДАНЪЦИ ИЛИ СОЦИАЛНООСИГУРИТЕЛНИ ВНОСКИ

<b>Плащане на данъци или социалноосигурителни вноски:</b>	<b>Отговор:</b>	
Икономическият оператор изпълнил ли е всички свои задължения, свързани с плащането на данъци или социалноосигурителни вноски, както в страната, в която той е установен, така и в държавата членка на възлагащия орган или възложителя, ако е различна от страната на установяване?	<input type="checkbox"/> Да <input type="checkbox"/> Не	
<b>Ако „не“</b> , моля посочете: а) съответната страна или държава членка; б) размера на съответната сума; в) как е установено нарушението на задълженията: 1) чрез съдебно <b>решение</b> или административен <b>акт</b> : <ul style="list-style-type: none"> <li>– Решението или актът с окончателен и обвързващ характер ли е?</li> <li>– Моля, посочете датата на присъдата или решението/акта.</li> <li>– В случай на присъда — срокът на изключване, <b>ако е определен <u>пряко</u> в присъдата</b>:</li> </ul> 2) по <b>друг начин</b> ? Моля, уточнете: г) Икономическият оператор изпълнил ли е задълженията си, като изплати или поеме обвързващ ангажимент да изплати дължимите данъци или социалноосигурителни вноски, включително, когато е приложимо, всички начислени лихви или глоби?	<b>Данъци</b>	<b>Социалноосигурителни вноски</b>
	а) [.....] б) [.....] в1) <input type="checkbox"/> Да <input type="checkbox"/> Не – <input type="checkbox"/> Да <input type="checkbox"/> Не – [.....] – [.....] в2) [ ... ] г) <input type="checkbox"/> Да <input type="checkbox"/> Не <b>Ако „да“</b> , моля, опишете подробно: [.....]	а) [.....]б) [.....] в1) <input type="checkbox"/> Да <input type="checkbox"/> Не – <input type="checkbox"/> Да <input type="checkbox"/> Не – [.....] – [.....] в2) [ ... ] г) <input type="checkbox"/> Да <input type="checkbox"/> Не <b>Ако „да“</b> , моля, опишете подробно: [.....]
Ако съответните документи по отношение на плащането на данъци или социалноосигурителни вноски е на разположение в електронен формат, моля, посочете:	(уеб адрес, орган или служба, издаващи документа, точно позоваване на документа): <sup>24</sup> [.....][.....][.....][.....]	

## В: ОСНОВАНИЯ, СВЪРЗАНИ С НЕСЪСТОЯТЕЛНОСТ, КОНФЛИКТИ НА ИНТЕРЕСИ ИЛИ ПРОФЕСИОНАЛНО НАРУШЕНИЕ<sup>25</sup>

**Моля, имайте предвид, че за целите на настоящата процедура за възлагане на обществена**

<sup>24</sup> Моля да се повтори толкова пъти, колкото е необходимо.

<sup>25</sup> Вж. член 57, параграф 4 от Директива 2014/24/ЕС

**поръчка някои от следните основания за изключване може да са формуирани по-точно в националното право, в обявлението или в документацията за поръчката. Така например в националното право може да е предвидено понятието „сериозно професионално нарушение“ да обхваща няколко различни форми на поведение.**

**Информация относно евентуална несъстоятелност, конфликт на интереси или професионално нарушение**

**Отговор:**

Икономическият оператор нарушил ли е, доколкото му е известно, задълженията си в областта на екологичното, социалното или трудовото право<sup>26</sup>?

Да  Не

**Ако „да“**, икономическият оператор взел ли е мерки, с които да докаже своята надеждност въпреки наличието на основанието за изключване („реабилитиране по своя инициатива“)?

Да  Не

**Ако да**, моля опишете предприетите мерки:  
[.....]

Икономическият оператор в една от следните ситуации ли е:

Да  Не

а) **обявен в несъстоятелност**, или

б) **предмет на производство по несъстоятелност** или ликвидация, или

в) **споразумение с кредиторите**, или

г) всякаква аналогична ситуация, възникваща от сходна процедура съгласно националните законови и подзаконовни актове<sup>27</sup>, или

д) неговите активи се администрират от ликвидатор или от съда, или

е) стопанската му дейност е прекратена?

**Ако „да“:**

– Моля представете подробности:

– [.....]

– Моля, посочете причините, поради които икономическият оператор ще бъде в състояние да изпълни поръчката, като се вземат предвид приложимите национални норми и мерки за продължаване на стопанската дейност при тези обстоятелства<sup>28</sup>?

– [.....]

*Ако съответните документи са на разположение в електронен формат, моля, посочете:*

*(уеб адрес, орган или служба, издаващи документа, точно позоваване на документа):*

[.....][.....][.....][.....]

<sup>26</sup> **Както е посочено за целите на настоящата процедура за възлагане на обществена поръчка в националното право, в обявлението или документацията за обществената поръчка или в член 18, параграф 2 от Директива 2014/24/ЕС**

<sup>27</sup> **Вж. националното законодателство, съответното обявление или документацията за обществената поръчка.**

<sup>28</sup> Тази информация **не** трябва да се дава, ако изключването на икономически оператори в един от случаите, изброени в букви а) — е), е **задължително** съгласно приложимото национално право **без каквато и да е възможност за дерогация**, дори ако икономическият оператор е в състояние да изпълни поръчката.

<p>Икономическият оператор извършил ли е <b>тежко професионално нарушение</b><sup>29</sup>? Ако „да“, моля, опишете подробно:</p>	<p><input type="checkbox"/> Да <input type="checkbox"/> Не, [.....] Ако „да“, икономическият оператор предприел ли е мерки за реабилитиране по своя инициатива? <input type="checkbox"/> Да <input type="checkbox"/> Не Ако „да“, моля опишете предприетите мерки: [.....]</p>
<p>Икономическият оператор сключил ли е <b>споразумения</b> с други икономически оператори, насочени към <b>нарушаване на конкуренцията</b>? Ако „да“, моля, опишете подробно:</p>	<p><input type="checkbox"/> Да <input type="checkbox"/> Не [...] Ако „да“, икономическият оператор предприел ли е мерки за реабилитиране по своя инициатива? <input type="checkbox"/> Да <input type="checkbox"/> Не Ако „да“, моля опишете предприетите мерки: [.....]</p>
<p>Икономическият оператор има ли информация за <b>конфликт на интереси</b><sup>30</sup>, свързан с участието му в процедурата за възлагане на обществена поръчка? Ако „да“, моля, опишете подробно:</p>	<p><input type="checkbox"/> Да <input type="checkbox"/> Не [...]</p>
<p><b>Икономическият оператор или свързано с него предприятие, предоставял ли е консултантски услуги на възлагащия орган или на възложителя или участвал ли е по друг начин в подготовката на процедурата за възлагане на обществена поръчка?</b> Ако „да“, моля, опишете подробно:</p>	<p><input type="checkbox"/> Да <input type="checkbox"/> Не [...]</p>
<p>Случвало ли се е в миналото договор за обществена поръчка, договор за поръчка с възложител или договор за концесия на икономическия оператор да е бил <b>предсрочно прекратен</b> или да са му били налагани обезщетения или други подобни санкции във връзка с такава поръчка в миналото? Ако „да“, моля, опишете подробно:</p>	<p><input type="checkbox"/> Да <input type="checkbox"/> Не [...] Ако „да“, икономическият оператор предприел ли е мерки за реабилитиране по своя инициатива? <input type="checkbox"/> Да <input type="checkbox"/> Не Ако „да“, моля опишете предприетите мерки: [.....]</p>
<p>Може ли икономическият оператор да потвърди, че: а) не е виновен за подаване на <b>неверни данни</b> при предоставянето на информацията, необходима за проверката за липса на основания за изключване или за изпълнението на критериите за подбор; б) <b>не е укрил такава</b> информация; в) може без забавяне да предостави</p>	<p><input type="checkbox"/> Да <input type="checkbox"/> Не</p>

<sup>29</sup> Ако е приложимо, вж. определенията в националното законодателство, съответното обявление или в документацията за обществената поръчка.

<sup>30</sup> Както е посочено в националното законодателство, съответното обявление или в документацията за обществената поръчка.

<p>придружаващите документи, изисквани от възлагащия орган или възложителя; и</p> <p>г) не се е опитал да упражни непозволено влияние върху процеса на вземане на решения от възлагащия орган или възложителя, да получи поверителна информация, която може да му даде неоправдани предимства в процедурата за възлагане на обществена поръчка, или да предостави поради небрежност подвеждаща информация, която може да окаже съществено влияние върху решенията по отношение на изключването, подбора или възлагането?</p>	
--	--

**Г: ДРУГИ ОСНОВАНИЯ ЗА ИЗКЛЮЧВАНЕ, КОИТО МОЖЕ ДА БЪДАТ ПРЕДВИДЕНИ В НАЦИОНАЛНОТО ЗАКОНОДАТЕЛСТВО НА ВЪЗЛАГАЩИЯ ОРГАН ИЛИ ВЪЗЛОЖИТЕЛЯ НА ДЪРЖАВА ЧЛЕНКА**

<i>Специфични национални основания за изключване</i>	<i>Отговор:</i>
<p>Прилагат ли се <b>специфичните национални основания за изключване</b>, които са посочени в съответното обявление или в документацията за обществената поръчка? <i>Ако документацията, изисквана в съответното обявление или в документацията за поръчката са достъпни по електронен път, моля, посочете:</i></p>	<p>[...] <input type="checkbox"/> Да <input type="checkbox"/> Не</p> <p>(уеб адрес, орган или служба, издаващи документа, точно позоваване на документа): [.....][.....][.....][.....]<sup>31</sup></p>
<p><b>В случай че се прилага някое специфично национално основание за изключване</b>, икономическият оператор предприел ли е мерки за реабилитиране по своя инициатива? <b>Ако „да“</b>, моля опишете предприетите мерки:</p>	<p><input type="checkbox"/> Да <input type="checkbox"/> Не</p> <p>[...]</p>

**Част IV: Критерии за подбор**

*Относно критериите за подбор (раздела или раздели А—Г от настоящата част) икономическият оператор заявява, че*

**α: ОБЩО УКАЗАНИЕ ЗА ВСИЧКИ КРИТЕРИИ ЗА ПОДБОР**

**Икономическият оператор следва да попълни тази информация само ако възлагащият орган или възложителят е посочил в съответното обявление или в документацията за поръчката, посочена в обявлението, че икономическият оператор може да се ограничи до попълването ѝ в раздел α от част IV, без да трябва да я попълва в друг раздел на част IV:**

<i>Спазване на всички изисквани критерии за подбор</i>	<i>Отговор:</i>
<p>Той отговаря на изискваните критерии за подбор:</p>	<p><input type="checkbox"/> Да <input type="checkbox"/> Не</p>

<sup>31</sup> Моля да се повтори толкова пъти, колкото е необходимо.

## А: ГОДНОСТ

**Икономическият оператор следва да предостави информация само когато критериите за подбор са били изисквани от възлагащия орган или възложителя в обявлението или в документацията за поръчката, посочена в обявлението.**

<b>Годност</b>	<b>Отговор:</b>
1) Той е вписан в съответния професионален или търговски регистър в държавата членка, в която е установен <sup>32</sup> : Ако съответните документи са на разположение в електронен формат, моля, посочете:	[...]  (уеб адрес, орган или служба, издаващи документа, точно позоваване на документа): [.....][.....][.....][.....]
2) При поръчки за услуги: Необходимо ли е специално разрешение или членство в определена организация, за да може икономическият оператор да изпълни съответната услуга в държавата на установяване?  Ако съответните документи са на разположение в електронен формат, моля, посочете:	<input type="checkbox"/> Да <input type="checkbox"/> Не  Ако да, моля посочете какво и дали икономическият оператор го притежава: [...] <input type="checkbox"/> Да <input type="checkbox"/> Не  (уеб адрес, орган или служба, издаващи документа, точно позоваване на документа): [.....][.....][.....][.....]

## Б: ИКОНОМИЧЕСКО И ФИНАНСОВО СЪСТОЯНИЕ

**Икономическият оператор следва да предостави информация само когато критериите за подбор са били изисквани от възлагащия орган или възложителя в обявлението, или в документацията за поръчката, посочена в обявлението.**

<b>Икономическо и финансово състояние</b>	<b>Отговор:</b>
1а) Неговият („общ“) годишен оборот за броя финансови години, изисквани в съответното обявление или в документацията за поръчката, е както следва: <b>и/или</b> 1б) Неговият <b>среден</b> годишен оборот за броя години, изисквани в съответното обявление или в документацията за поръчката, е както следва <sup>33</sup> ): Ако съответните документи са на разположение в електронен формат, моля, посочете:	година: [.....] оборот:[.....][...]валута година: [.....] оборот:[.....][...]валута година: [.....] оборот:[.....][...]валута  (брой години, среден оборот): [.....],[.....][...]валута  (уеб адрес, орган или служба, издаващи документа, точно позоваване на документа): [.....][.....][.....][.....]
2а) Неговият („конкретен“) годишен оборот в стопанската област, обхваната от поръчката и посочена в съответното обявление, или в документацията за поръчката, за изисквания брой финансови години, е както следва: <b>и/или</b> 2б) Неговият <b>среден</b> годишен оборот в областта и за броя години, изисквани в	година: [.....] оборот:[.....][...]валута година: [.....] оборот:[.....][...]валута година: [.....] оборот:[.....][...]валута  (брой години, среден оборот):

<sup>32</sup> Както е описано в приложение XI към Директива 2014/24/ЕС; *възможно е по отношение на икономическите оператори от някои държави членки да се прилагат други изисквания, посочени в същото приложение*

<sup>33</sup> Само ако е разрешено в съответното обявление или в документацията за обществената поръчка.



<p><b>съответното обявление или документацията за поръчката, е както следва</b><sup>34</sup>: Ако съответните документи са на разположение в електронен формат, моля, посочете:</p>	<p>[.....],[.....][...]валута  (уеб адрес, орган или служба, издаващи документа, точно позоваване на документацията): [.....][.....][.....][.....]</p>
<p>3) В случай че липсва информация относно оборота (общия или конкретния) за целия изискуем период, моля, посочете датата, на която икономическият оператор е учреден или е започнал дейността си:</p>	<p>[.....]</p>
<p>4) Що се отнася до <b>финансовите съотношения</b><sup>35</sup>, посочени в съответното обявление, или в документацията за обществената поръчка, икономическият оператор заявява, че реалната им стойност е, както следва: Ако съответните документи са на разположение в електронен формат, моля, посочете:</p>	<p>(посочване на изискваното съотношение — съотношение между <math>x</math> и <math>y</math><sup>36</sup> — и стойността): [...], [.....]<sup>37</sup>  (уеб адрес, орган или служба, издаващи документа, точно позоваване на документа): [.....][.....][.....][.....]</p>
<p>5) Застрахователната сума по неговата <b>застрахователна полица за риска „професионална отговорност“</b> възлиза на: Ако съответната информация е на разположение в електронен формат, моля, посочете:</p>	<p>[.....],[.....][...]валута  (уеб адрес, орган или служба, издаващи документа, точно позоваване на документа): [.....][.....][.....][.....]</p>
<p>6) Що се отнася до <b>другите икономически или финансови изисквания, ако има такива</b>, които може да са посочени в съответното обявление или в документацията за обществената поръчка, икономическият оператор заявява, че: Ако съответната документация, която <b>може</b> да е била посочена в съответното обявление или в документацията за обществената поръчка, е достъпна по електронен път, моля, посочете:</p>	<p>[...]  (уеб адрес, орган или служба, издаващи документа, точно позоваване на документацията): [.....][.....][.....][.....]</p>

## В: ТЕХНИЧЕСКИ И ПРОФЕСИОНАЛНИ СПОСОБНОСТИ

**Икономическият оператор следва да предостави информация само когато критериите за подбор са били изисквани от възлагащия орган или възложителя в обявлението, или в документацията за поръчката, посочена в обявлението.**

<b>Технически и професионални способности</b>	<b>Отговор:</b>
<p>1а) Само за <b>обществените поръчки за строителство</b>: През референтния период<sup>38</sup> икономическият оператор е <b>извършил следните строителни</b></p>	<p>Брой години (този период е определен в обявлението или документацията за обществената поръчка): [.....] Строителни работи: [.....]</p>

<sup>34</sup> Само ако е разрешено в съответното обявление или в документацията за обществената поръчка.

<sup>35</sup> Например съотношението между активите и пасивите.

<sup>36</sup> Например съотношението между активите и пасивите.

<sup>37</sup> Моля да се повтори толкова пъти, колкото е необходимо.

<sup>38</sup> Възлагащите органи могат да **изискат** наличието на опит до пет години и да **приемат** опит отпреди **повече** от пет години.

<p><b>дейности от конкретния вид:</b> Ако съответните документи относно доброто изпълнение и резултат от най-важните строителни работи са на разположение в електронен формат, моля, посочете:</p>	<p>(уеб адрес, орган или служба, издаващи документа, точно позоваване на документа): [.....][.....][.....][.....]</p>								
<p>1б) Само за <b>обществени поръчки за доставки и обществени поръчки за услуги:</b> През референтния период<sup>39</sup> икономическият оператор е извършил <b>следните основни доставки или е предоставил следните основни услуги от посочения вид:</b> При изготвяне на списъка, моля, посочете сумите, датите и получателите, независимо дали са публични или частни субекти<sup>40</sup>:</p>	<p>Брой години (този период е определен в обявлението или документацията за обществената поръчка): [.....]</p> <table border="1" data-bbox="810 504 1369 611"> <thead> <tr> <th>Описание</th> <th>Суми</th> <th>Дати</th> <th>Получатели</th> </tr> </thead> <tbody> <tr> <td> </td> <td> </td> <td> </td> <td> </td> </tr> </tbody> </table>	Описание	Суми	Дати	Получатели				
Описание	Суми	Дати	Получатели						
<p>2) Той може да използва следните <b>технически лица или органи</b><sup>41</sup>, особено тези, отговарящи за контрола на качеството: При обществените поръчки за строителство икономическият оператор ще може да използва технически лица или органи при извършване на строителството:</p>	<p>[.....]</p> <p>[.....]</p>								
<p>3) Той използва следните <b>технически съоръжения и мерки за гарантиране на качество, а съоръженията за проучване и изследване</b> са както следва:</p>	<p>[.....]</p>								
<p>4) При изпълнение на поръчката той ще бъде в състояние да прилага следните <b>системи за управление и за проследяване на веригата на доставка:</b></p>	<p>[.....]</p>								
<p>5) <b>За комплексни стоки или услуги или, по изключение, за стоки или услуги, които са със специално предназначение:</b> Икономическият оператор <b>ще</b> позволи ли извършването на <b>проверки</b><sup>42</sup> на неговия <b>производствен или технически капацитет</b> и, когато е необходимо, на <b>средствата за проучване и изследване</b>, с които разполага, както и на <b>мерките за контрол на качеството?</b></p>	<p><input type="checkbox"/> Да <input type="checkbox"/> Не</p>								
<p>б) Следната <b>образователна и професионална квалификация</b> се притежава от: а) доставчика на услуга или самия изпълнител, <b>и/или</b> (в зависимост от изискванията, посочени в обявлението, или в</p>	<p>а) [.....]</p>								

<sup>39</sup> Възлагащите органи могат да **изискат** наличието на опит до три години и да **приемат** опит отпреди **повече** от три години.

<sup>40</sup> С други думи, **всички** получатели следва да бъдат изброени и списъкът следва да включва публичните и частните клиенти за съответните доставки или услуги.

<sup>41</sup> За техническите лица или органи, които не са свързани пряко с предприятието на икономическия оператор, но чийто капацитет той използва съгласно посоченото в част II, раздел В, следва да се попълнят отделни ЕЕДОП.

<sup>42</sup> Проверката се извършва от възлагащия орган или, при съгласие от негова страна, от негово име от компетентен официален орган на държавата, в която е установен доставчикът на стоки или услуги;

документацията за обществената поръчка) б) неговия ръководен състав:	б) [.....]
7) При изпълнение на поръчката икономическият оператор ще може да приложи следните мерки за управление на околната среда:	[.....]
8) Средната годишна численост на състава на икономическия оператор и броят на ръководния персонал през последните три години са, както следва:	Година, средна годишна численост на състава: [.....],[.....], [.....],[.....], [.....],[.....], Година, брой на ръководните кадри: [.....],[.....], [.....],[.....], [.....],[.....]
9) Следните инструменти, съоръжения или техническо оборудване ще бъдат на негово разположение за изпълнение на договора:	[.....]
10) Икономическият оператор <b>възнамерява евентуално да възложи на подизпълнител</b> <sup>43</sup> изпълнението на следната част (процентно изражение) от поръчката:	[.....]
11) За <b>обществени поръчки за доставки</b> : Икономическият оператор ще достави изискваните мостри, описания или снимки на продуктите, които не трябва да са придружени от сертификати за автентичност. Ако е приложимо, икономическият оператор декларира, че ще осигури изискваните сертификати за автентичност. <i>Ако съответните документи са на разположение в електронен формат, моля, посочете:</i>	[...] <input type="checkbox"/> Да <input type="checkbox"/> Не  <input type="checkbox"/> Да <input type="checkbox"/> Не  (уеб адрес, орган или служба, издаващи документа, точно позоваване на документа): [.....][.....][.....][.....]
12) За <b>обществени поръчки за доставки</b> : Икономическият оператор може ли да представи изискваните сертификати, изготвени от официално признати институции или агенции по контрол на качеството, доказващи съответствието на продуктите, които могат да бъдат ясно идентифицирани чрез позоваване на технически спецификации или стандарти, посочени в обявлението или в документацията за поръчката? Ако „не“, моля, обяснете защо и посочете какви други доказателства могат да бъдат представени: <i>Ако съответните документи са на разположение в електронен формат, моля, посочете:</i>	<input type="checkbox"/> Да <input type="checkbox"/> Не  [...]  (уеб адрес, орган или служба, издаващи документа, точно позоваване на документа): [.....][.....][.....][.....]

<sup>43</sup> Ако икономическият оператор **е решил** да възложи подизпълнението на част от договора **и** ще използва капацитета на подизпълнителя, за да изпълни тази част, моля, попълнете отделен ЕЕДОП за подизпълнителите, вж. част II, раздел В по-горе.

## Г: СТАНДАРТИ ЗА ОСИГУРЯВАНЕ НА КАЧЕСТВОТО И СТАНДАРТИ ЗА ЕКОЛОГИЧНО УПРАВЛЕНИЕ

<b>Икономическият оператор следва да предостави информация <u>само</u> когато стандартите за осигуряване на качеството и/или стандартите за екологично управление са били изискани от възлагащия орган или възложителя в обявлението или в документацията за обществената поръчка, посочена в обявлението.</b>	
<b>Стандарти за осигуряване на качеството и стандарти за екологично управление</b>	<b>Отговор:</b>
Икономическият оператор ще може ли да представи <b>сертификати</b> , изготвени от независими органи и доказващи, че икономическият оператор отговаря на <b>стандартите за осигуряване на качеството</b> , включително тези за достъпност за хора с увреждания. <b>Ако „не“</b> , моля, обяснете защо и посочете какви други доказателства относно схемата за гарантиране на качеството могат да бъдат представени: <i>Ако съответните документи са на разположение в електронен формат, моля, посочете:</i>	<input type="checkbox"/> Да <input type="checkbox"/> Не  [.....] [.....]  <i>(уеб адрес, орган или служба, издаващи документа, точно позоваване на документа):</i> [.....][.....][.....][.....]
Икономическият оператор ще може ли да представи <b>сертификати</b> , изготвени от независими органи, доказващи, че икономическият оператор отговаря на задължителните <b>стандарти или системи за екологично управление</b> ? <b>Ако „не“</b> , моля, обяснете защо и посочете какви други доказателства относно <b>стандартите или системите за екологично управление</b> могат да бъдат представени: <i>Ако съответните документи са на разположение в електронен формат, моля, посочете:</i>	<input type="checkbox"/> Да <input type="checkbox"/> Не  [.....] [.....]  <i>(уеб адрес, орган или служба, издаващи документа, точно позоваване на документа):</i> [.....][.....][.....][.....]

### Част V: Намаляване на броя на квалифицираните кандидати

<b>Икономическият оператор следва да предостави информация <u>само</u> когато възлагащият орган или възложителят е посочил обективните и недискриминационни критерии или правила, които трябва да бъдат приложени с цел ограничаване броя на кандидатите, които ще бъдат поканени за представяне на оферти или за провеждане на диалог. Тази информация, която може да бъде съпроводена от изисквания относно видовете сертификати или форми на документални доказателства, <u>ако има такива</u>, които трябва да бъдат представени, се съдържа в съответното обявление или в документацията за обществената поръчка, посочена в обявлението. <b>Само при ограничени процедури, състезателни процедури с договаряне, процедури за състезателен диалог и партньорства за иновации:</b></b>	
<b>Икономическият оператор декларира, че:</b>	
<b>Намаляване на броя</b>	<b>Отговор:</b>
Той изпълнява целите и недискриминационните критерии или	[.....]

<p>правила, които трябва да бъдат приложени, за да се ограничи броят на кандидатите по следния начин: В случай, че се изискват някои сертификати или други форми на документални доказателства, моля, посочете за всеки от тях, дали икономическият оператор разполага с изискваните документи: Ако някои от тези сертификати или форми на документални доказателства са на разположение в електронен формат<sup>44</sup>, моля, посочете за <b>всички</b> от тях:</p>	<p>[...] <input type="checkbox"/> Да <input type="checkbox"/> Не<sup>45</sup></p> <p>(уеб адрес, орган или служба, издаващи документа, точно позоваване на документацията): [.....][.....][.....][.....]<sup>46</sup></p>
--	---

#### Част VI: Заключителни положения

Долуподписаният декларира, че информацията, посочена в части II – V по-горе, е вярна и точна, и че е представена с ясно разбиране на последствията при представяне на неверни данни.

Долуподписаният официално декларира, че е в състояние при поискване и без забава да представи указаните сертификати и други форми на документални доказателства, освен в случаите, когато:

а) възлагащият орган или възложителят може да получи придружаващите документи чрез пряк достъп до съответната национална база данни във всяка държава членка, която е достъпна безплатно<sup>47</sup>; или

б) считано от 18 октомври 2018 г. най-късно<sup>48</sup>, възлагащият орган или възложителят вече притежава съответната документация.

Долуподписаният дава официално съгласие [посочете възлагащия орган или възложителя съгласно част I, раздел A] да получи достъп до документите, подкрепящи информацията, която е предоставена в [посочете съответната част, раздел/ точка/и] от настоящия Единен европейски документ за обществени поръчки за целите на [посочете процедурата за възлагане на обществена поръчка: (кратко описание, препратка към публикацията в Официален вестник на Европейския съюз, референтен номер)].

Дата, място и, когато се изисква или е необходимо, подпис(и): [.....]

44	Моля, посочете ясно към кой документ се отнася отговорът.
45	Моля да се повтори толкова пъти, колкото е необходимо.
46	Моля да се повтори толкова пъти, колкото е необходимо.
47	При условие, че икономическият оператор е предоставил необходимата информация (уеб адрес, орган или служба, издаващи документа, точно позоваване на документацията), която позволява на възлагащия орган или на възложителя да го направи. Когато се изисква, това трябва да бъде съпроводено от съответното съгласие за достъп.
48	В зависимост от националните разпоредби за прилагането на член 59, параграф 5, втора алинея от Директива 2014/24/ЕС

VI.2.

Образец О-2-1

**ДО:**  
**„Овергаз Мрежи“ АД**  
**ул.„Филип Кутев“ №5**  
**1407 София**  
**(ВЪЗЛОЖИТЕЛ)**

**ТЕХНИЧЕСКО ПРЕДЛОЖЕНИЕ**  
**за**  
**изпълнение на обществена поръчка,**  
**възлагана чрез открита процедура**

**НАИМЕНОВАНИЕ НА ПОРЪЧКАТА: ДОСТАВКА НА РЕГУЛАТОРИ ЗА ПРИРОДЕН ГАЗ**  
**ПО ТРИ ОБОСОБЕНИ ПОЗИЦИИ**

**Обособена позиция 1: Доставка на регулатор ъглов, с входящо налягане**  
**Рвх.min.  $\geq$  0.5bar и Рвх.max  $\geq$  5bar и изходящо налягане Ризх.=22mbar**

**Наименование на участника:** .....

**Точен адрес за кореспонденция** (град, пощенски код, улица, №): .....

**Телефон/факс:** .....; **e-mail:** .....

**вписано в Търговския регистър при Агенцията по вписванията**  
**с ЕИК:** ....., **представявано от** .....

**УВАЖАЕМИ ГОСПОДА,**

С настоящото Ви представяме нашето *Техническо предложение (Предложение)* за изпълнение на горепосочената обществена поръчка, както следва:

**I. ПРЕДЛОЖЕНИЕ ЗА ИЗПЪЛНЕНИЕ НА ПОРЪЧКАТА**

**1.** Предметът на обществената поръчка предлагаме да изпълним в пълно съответствие с *Техническата спецификация* за ОП1 и изискванията на Възложителя в *Обявлението и Документацията за обществената поръчка за ОП1*. В подкрепа на това, към настоящото *Техническо предложение* представяме:

1.1. **един брой мостра** - за оценка на съответствието на регулаторите с посочените характеристики в *Техническата спецификация за ОП1*;

1.2. **ЕС декларация за съответствие** (на български език) - за оценено и удостоверено съответствие на регулатора с изискванията на *НАРЕДБА за съществените изисквания и оценяване съответствието на съоръженията под налягане и Директива 2014/68/ЕС*.

1.3. Инструкции за работа и информация за безопасност (на български език) относно: Инструкцията съдържа необходимата информация за безопасността относно:

- монтаж, включително присъединяване на отделните елементи на газовия уред;
- пускане в действие и настройка;
- употреба;
- поддържане, включително извършване на проверки от ползвателя и възможните ограничения при употреба;

- техническа документация, чертежи и схеми, необходими за пълното разбиране на инструкциите. (ако има такива)

1.4. Мострата е маркирана съгласно изискванията за маркировка в *Техническата спецификация* за ОП1.

2. Предлаганият от нас гаранционен срок на регулаторите е ..... години (участникът посочва срока в години – не по-малко от 2 години) от датата на доставката.

3. Доставката на заявените количества регулатори ще извършим на посочения от Възложителя адрес за наша сметка и до 6 (шест) седмици от заявяването им.

4. Всички дейности по изпълнение предмета на поръчката, посочени в нашата оферта, са отчетени и включени в предложената от нас цена в *Ценовото предложение (Образец О-3-1)*.

## **II. ДЕКЛАРАЦИЯ ЗА СЪГЛАСИЕ С КЛАУЗИТЕ НА ПРИЛОЖЕНИЯ ПРОЕКТ НА ДОГОВОР**

5. Декларираме, че сме запознати и приемаме съдържанието на *проекта на договора* за изпълнение на обществената поръчка и сме съгласни с клаузите на същия. В случай че бъдем определени за Изпълнител, ние сме готови да сключим договора в уговорения с Възложителя за това срок и при изискванията на чл. 112 от ЗОП.

## **III. ДЕКЛАРАЦИЯ ЗА СРОКА НА ВАЛИДНОСТ НА ОФЕРТАТА**

6. Декларираме, че сме запознати с посочения от Възложителя в *Обявлението* срок на валидност на офертата. С подаване на настоящото *Техническо предложение*, направените от нас предложения и поети ангажименти са валидни за период от 6 (шест) месеца, считано от датата, посочена в *Обявлението* като краен срок за представяне на оферти и ние ще сме обвързани с нея, и тя може да бъде приета във всеки един момент преди изтичане на този срок.

**Приложения:** съгласно текста и *Описа* на представените документи, представляващ неразделна част от нашата оферта.

### **ПОДПИС И ПЕЧАТ:**

..... (име и фамилия)

..... (длъжност на управляващия/ представляващия участника)

..... (наименование на участника)

..... (дата)

VI.3.

Образец О-2-2

ДО:  
„Овергаз Мрежи“ АД  
ул.„Филип Кутев“ №5  
1407 София  
(ВЪЗЛОЖИТЕЛ)

**ТЕХНИЧЕСКО ПРЕДЛОЖЕНИЕ**  
**за**  
**изпълнение на обществена поръчка,**  
**възлагана чрез открита процедура**

**НАИМЕНОВАНИЕ НА ПОРЪЧКАТА: ДОСТАВКА НА РЕГУЛАТОРИ ЗА ПРИРОДЕН ГАЗ ПО ТРИ ОБОСОБЕНИ ПОЗИЦИИ**

**Обособена позиция 2: Доставка на регулатор ъглов, с входящо налягане  $P_{вх.min} \geq 0.5bar$  и  $P_{вх.max} \geq 5bar$  и изходящо налягане  $P_{изх.} = 100mbar$**

Наименование на участника: .....

Точен адрес за кореспонденция (град, пощенски код, улица, №): .....

Телефон/факс: .....; e-mail: .....

вписано в **Търговския регистър** при **Агенцията по вписванията**

с ЕИК: ....., представлявано от .....

**УВАЖАЕМИ ГОСПОДА,**

С настоящото Ви представяме нашето *Техническо предложение (Предложение)* за изпълнение на горепосочената обществена поръчка, както следва:

**I. ПРЕДЛОЖЕНИЕ ЗА ИЗПЪЛНЕНИЕ НА ПОРЪЧКАТА**

**1.** Предметът на обществената поръчка предлагаме да изпълним в пълно съответствие с *Техническата спецификация* за ОП2 и изискванията на Възложителя в *Обявлението и Документацията за обществената поръчка за ОП2*. В подкрепа на това, към настоящото *Техническо предложение* представяме:

1.1. **един брой мостра** - за оценка на съответствието на регулаторите с посочените характеристики в *Техническата спецификация за ОП2*;

1.2. **ЕС декларация за съответствие** (на български език) - за оценено и удостоверено съответствие на регулатора с изискванията на *НАРЕДБА за съществените изисквания и оценяване съответствието на съоръженията под налягане и Директива 2014/68/ЕС*.

1.3. Инструкции за работа и информация за безопасност (на български език) относно: Инструкцията съдържа необходимата информация за безопасността относно:

- монтаж, включително присъединяване на отделните елементи на газовия уред;
- пускане в действие и настройка;
- употреба;
- поддържане, включително извършване на проверки от ползвателя и възможните ограничения при употреба;
- техническа документация, чертежи и схеми, необходими за пълното разбиране на инструкциите. (ако има такива)



1.4. Мострата е маркирана съгласно изискванията за маркировка в *Техническата спецификация* за ОП2.

2. Предлаганият от нас гаранционен срок на регулаторите е ..... години  
(участникът посочва срока в години – не по-малко от 2 години) от датата на доставката.

3. Доставката на заявените количества регулатори ще извършим на посочения от Възложителя адрес за наша сметка и до 6 (шест) седмици от заявяването им.

4. Всички дейности по изпълнение предмета на поръчката, посочени в нашата оферта, са отчетени и включени в предложената от нас цена в *Ценовото предложение (Образец О-3-2)*.

## **II. ДЕКЛАРАЦИЯ ЗА СЪГЛАСИЕ С КЛАУЗИТЕ НА ПРИЛОЖЕНИЯ ПРОЕКТ НА ДОГОВОР**

5. Декларираме, че сме запознати и приемаме съдържанието на *проекта на договора* за изпълнение на обществената поръчка и сме съгласни с клаузите на същия. В случай че бъдем определени за Изпълнител, ние сме готови да сключим договора в уговорения с Възложителя за това срок и при изискванията на чл. 112 от ЗОП.

## **III. ДЕКЛАРАЦИЯ ЗА СРОКА НА ВАЛИДНОСТ НА ОФЕРТАТА**

6. Декларираме, че сме запознати с посочения от Възложителя в *Обявлението* срок на валидност на офертата. С подаване на настоящото *Техническо предложение*, направените от нас предложения и поети ангажименти са валидни за период от 6 (шест) месеца, считано от датата, посочена в *Обявлението* като краен срок за представяне на оферти и ние ще сме обвързани с нея, и тя може да бъде приета във всеки един момент преди изтичане на този срок.

**Приложения:** съгласно текста и *Описа* на представените документи, представляващ неразделна част от нашата оферта.

### **ПОДПИС И ПЕЧАТ:**

..... (име и фамилия)

..... (длъжност на управляващия/ представляващия участника)

..... (наименование на участника)

..... (дата)

VI.4.

Образец О-2-3

**ДО:**  
**„Овергаз Мрежи“ АД**  
**ул.„Филип Кутев“ №5**  
**1407 София**  
**(ВЪЗЛОЖИТЕЛ)**

**ТЕХНИЧЕСКО ПРЕДЛОЖЕНИЕ**  
**за**  
**изпълнение на обществена поръчка,**  
**възлагана чрез открита процедура**

**НАИМЕНОВАНИЕ НА ПОРЪЧКАТА: ДОСТАВКА НА РЕГУЛАТОРИ ЗА ПРИРОДЕН ГАЗ**  
**ПО ТРИ ОБОСОБЕНИ ПОЗИЦИИ**

**Обособена позиция 3: Доставка на регулатор ъглов, с входящо налягане**  
**Рвх.≤500mbar и изходящо налягане Ризх.=22mbar**

**Наименование на участника:** .....

**Точен адрес за кореспонденция** (град, пощенски код, улица, №): .....

**Телефон/факс:** .....; **e-mail:** .....

**вписано в Търговския регистър при Агенцията по вписванията**  
**с ЕИК:** ....., **представявано от** .....

**УВАЖАЕМИ ГОСПОДА,**

С настоящото Ви представяме нашето *Техническо предложение (Предложение)* за изпълнение на горепосочената обществена поръчка, както следва:

**I. ПРЕДЛОЖЕНИЕ ЗА ИЗПЪЛНЕНИЕ НА ПОРЪЧКАТА**

**1.** Предметът на обществената поръчка предлагаме да изпълним в пълно съответствие с *Техническата спецификация* за ОПЗ и изискванията на Възложителя в *Обявлението и Документацията за обществената поръчка*. В подкрепа на това, към настоящото *Техническо предложение* представяме:

**1.2. един брой мостра** - за оценка на съответствието на регулаторите с посочените характеристики в *Техническата спецификация за ОПЗ*;

**1.2. ЕС декларация за съответствие** (на български език) - за оценено и удостоверено съответствие на регулатора с изискванията на *НАРЕДБА за съществените изисквания и оценяване съответствието на съоръженията под налягане и Директива 2014/68/ЕС*.

**1.3.** Инструкции за работа и информация за безопасност (на български език). Инструкцията съдържа необходимата информация за безопасността относно:

- монтаж, включително присъединяване на отделните елементи на газовия уред;
- пускане в действие и настройка;
- употреба;
- поддържане, включително извършване на проверки от ползвателя и възможните ограничения при употреба;
- техническа документация, чертежи и схеми, необходими за пълното разбиране на инструкциите. (ако има такива)

1.4. Мострата е маркирана съгласно изискванията за маркировка в *Техническата спецификация* за ОПЗ.

2. Предлаганият от нас гаранционен срок на регулаторите е ..... години (участникът посочва срока в години – не по-малко от 2 години) от датата на доставката.

3. Доставката на заявените количества регулатори ще извършим на посочения от Възложителя адрес за наша сметка и до 6 (шест) седмици от заявяването им.

4. Всички дейности по изпълнение предмета на поръчката, посочени в нашата оферта, са отчетени и включени в предложената от нас цена в Ценовото предложение (Образец О-3-3).

## **II. ДЕКЛАРАЦИЯ ЗА СЪГЛАСИЕ С КЛАУЗИТЕ НА ПРИЛОЖЕНИЯ ПРОЕКТ НА ДОГОВОР**

Декларираме, че сме запознати и приемаме съдържанието на *проекта на договора* за изпълнение на обществената поръчка и сме съгласни с клаузите на същия. В случай че бъдем определени за Изпълнител, ние сме готови да сключим договора в уговорения с Възложителя за това срок и при изискванията на чл. 112 от ЗОП.

## **III. ДЕКЛАРАЦИЯ ЗА СРОКА НА ВАЛИДНОСТ НА ОФЕРТАТА**

Декларираме, че сме запознати с посочения от Възложителя в *Обявлението* срок на валидност на офертата. С подаване на настоящото *Техническо предложение*, направените от нас предложения и поети ангажименти са валидни за период от 6 (шест) месеца, считано от датата, посочена в *Обявлението* като краен срок за представяне на оферти и ние ще сме обвързани с нея, и тя може да бъде приета във всеки един момент преди изтичане на този срок.

**Приложения:** съгласно текста и *Описа* на представените документи (Образец О-1), представляващ неразделна част от нашата оферта.

### **ПОДПИС И ПЕЧАТ:**

..... (име и фамилия)

..... (длъжност на управляващия/ представляващия участника)

..... (наименование на участника)

..... (дата)

VI.5.

Образец О-3-1

**ДО:**  
**„Овергаз Мрежи“ АД**  
**ул. „Филип Кутев“ №5**  
**1407 София**  
**(ВЪЗЛОЖИТЕЛ)**

**ЦЕНОВО ПРЕДЛОЖЕНИЕ**  
**за**  
**изпълнение на обществена поръчка,**  
**възлагана чрез открита процедура**

**НАИМЕНОВАНИЕ НА ПОРЪЧКАТА: „ДОСТАВКА НА РЕГУЛАТОРИ ЗА ПРИРОДЕН ГАЗ ПО ТРИ ОБОСОБЕНИ ПОЗИЦИИ“**

**Обособена позиция 1: Доставка на регулатор ъглов, с входящо налягане  $P_{вх.min} \geq 0.5bar$  и  $P_{вх.max} \geq 5bar$  и изходящо налягане  $P_{изх.} = 22 mbar$ .**

**Наименование на участника:** .....

**Точен адрес за кореспонденция** (град, пощенски код, улица, №): .....

**Телефон/факс:** .....; **e-mail:** .....

**вписано в Търговския регистър при Агенцията по вписванията с ЕИК:** ....., **представявано от** .....

.....

**УВАЖАЕМИ ГОСПОДА,**

С настоящото Ви представяме нашето *Ценово предложение* за изпълнение на горепосочената поръчка по ОП1, както следва:

**I. ЦЕНА И УСЛОВИЯ НА ФОРМИРАНЕТО ѝ**

**1.** Изпълнението на поръчката по ОП1 ще извършим по цени, съгласно таблицата към настоящото *Ценово предложение* при следните условия:

**1.1.** предложените цени са определени при пълно съответствие с условията от *Обявлението и Документацията* за обществената поръчка.

**1.2.** всички посочени цени са в лева, без ДДС и са закръглявани до втория знак след десетичната запетая;

**1.3.** цените в нашето предложение са окончателни и не подлежат на промяна за срока на договора;

**1.4.** посочените цени включват всички разходи по изпълнение предмета на поръчката.

**2.** Предлаганите от нас цени и тяхното формиране са представени в табличен вид, както следва:

**Таблица за предлагани цени (без ДДС) и тяхното формиране**

№	Наименование на изделието	Количество, бр.	Единична цена, лв. без ДДС	Обща цена за срока на договора, лв. без ДДС
(1)	(2)	(3)	(4)	(5) = (3) * (4)
1.	Регулатор, ъглов, с входящо налягане $P_{вх.min} \geq 0.5bar$ и $P_{вх.max} \geq 5bar$ и изходящо налягане $P_{изх.} = 22mbar$	8 000		
<b>ОБЩО:</b>				

3. За изпълнение предмета на поръчката в съответствие с условията на настоящата процедура, предлагаме **ОБЩА цена за изпълнение на поръчката по ОП1 без ДДС** в размер на:

(цифром) .....

(словом) .....

(посочва се словом стойността на валутата)

Потвърждаваме, че предлаганата от нас **ОБЩА цена без ДДС** е формирана въз основа на единичната цена от предложението в табличен вид.

## II. НАЧИН НА ПЛАЩАНЕ

### Условия и начин на плащане:

За всяка доставка - по банков път, до 30 дни от датата на приемо-предавателния протокол за доставка на оборудването.

### ПОДПИС И ПЕЧАТ:

..... (име и фамилия)

..... (длъжност на управляващия/ представляващия участника)

..... (наименование на участника)

..... (дата)

### Забележка:

Изготвеното Ценово предложение се запечатва в отделен непрозрачен плик с надпис „Предлагани ценови параметри за ОП1“, който се прилага в ОПАКОВКАТА, съдържаща цялостното предложение на участника.

VI.6.

Образец О-3-2

**ДО:**  
**„Овергаз Мрежи“ АД**  
**ул. „Филип Кутев“ №5**  
**1407 София**  
**(ВЪЗЛОЖИТЕЛ)**

**ЦЕНОВО ПРЕДЛОЖЕНИЕ**  
**за**  
**изпълнение на обществена поръчка,**  
**възлагана чрез открита процедура**

**НАИМЕНОВАНИЕ НА ПОРЪЧКАТА: „ДОСТАВКА НА РЕГУЛАТОРИ ЗА ПРИРОДЕН ГАЗ ПО ТРИ ОБОСОБЕНИ ПОЗИЦИИ“**

**Обособена позиция 2: Доставка на регулатор ъглов, с входящо налягане  $P_{вх.min} \geq 0.5bar$  и  $P_{вх.max} \geq 5bar$  и изходящо налягане  $P_{изх.} = 100mbar$**

**Наименование на участника:** .....

**Точен адрес за кореспонденция** (град, пощенски код, улица, №): .....

**Телефон/факс:** .....; **e-mail:** .....

**вписано в Търговския регистър при Агенцията по вписванията**  
**с ЕИК:** ....., **представявано от** .....

.....

**УВАЖАЕМИ ГОСПОДА,**

С настоящото Ви представяме нашето *Ценово предложение* за изпълнение на горепосочената поръчка по ОП2, както следва:

**I. ЦЕНА И УСЛОВИЯ НА ФОРМИРАНЕТО ѝ**

**1.** Изпълнението на поръчката по ОП2 ще извършим по цени, съгласно таблицата към настоящото *Ценово предложение* при следните условия:

**1.1.** предложените цени са определени при пълно съответствие с условията от *Обявлението и Документацията* за обществената поръчка.

**1.2.** всички посочени цени са в лева, без ДДС и са закръглявани до втория знак след десетичната запетая;

**1.3.** цените в нашето предложение са окончателни и не подлежат на промяна за срока на договора;

**1.4.** посочените цени включват всички разходи по изпълнение предмета на поръчката.

**2.** Предлаганите от нас цени и тяхното формиране са представени в табличен вид, както следва:

**Таблица за предлагани цени (без ДДС) и тяхното формиране**

№	Наименование на изделието	Количество, бр.	Единична цена, лв. без ДДС	Обща цена за срока на договора, лв. без ДДС
(1)	(2)	(3)	(4)	(5) = (3) * (4)
1.	Регулатор, ъглов, с входящо налягане $P_{вх.min.} \geq 0.5bar$ и $P_{вх.max} \geq 5bar$ и изходящо налягане $P_{изх.} = 100mbar$	4 000		
<b>ОБЩО:</b>				

**3.** За изпълнение предмета на поръчката в съответствие с условията на настоящата процедура, предлагаме **ОБЩА цена за изпълнение на поръчката по ОП2 без ДДС** в размер на:

(цифром) .....

(словом) .....

(посочва се словом стойността на валутата)

Потвърждаваме, че предлаганата от нас **ОБЩА цена без ДДС** е формирана въз основа на единичната цена от предложението в табличен вид.

## II. НАЧИН НА ПЛАЩАНЕ

### Условия и начин на плащане:

За всяка доставка - по банков път, до 30 дни от датата на приемо-предавателния протокол за доставка на оборудването.

### ПОДПИС И ПЕЧАТ:

..... (име и фамилия)

..... (длъжност на управляващия/ представляващия участника)

..... (наименование на участника)

..... (дата)

### **Забележка:**

Изготвеното Ценово предложение се запечатва в отделен непрозрачен плик с надпис „Предлагани ценови параметри за ОП2“, който се прилага в ОПАКОВКАТА, съдържаща цялостното предложение на участника.

VI.7.

Образец О-3-3

**ДО:**  
**„Овергаз Мрежи“ АД**  
**ул. „Филип Кутев“ №5**  
**1407 София**  
**(ВЪЗЛОЖИТЕЛ)**

**ЦЕНОВО ПРЕДЛОЖЕНИЕ**  
**за**  
**изпълнение на обществена поръчка,**  
**възлагана чрез открита процедура**

**НАИМЕНОВАНИЕ НА ПОРЪЧКАТА: „ДОСТАВКА НА РЕГУЛАТОРИ ЗА ПРИРОДЕН ГАЗ ПО ТРИ ОБОСОБЕНИ ПОЗИЦИИ“**

**Обособена позиция 3: Доставка на регулатор ъглов, с входящо налягане Рвх.≤500mbar и изходящо налягане Ризх.=22mbar**

**Наименование на участника:** .....

**Точен адрес за кореспонденция** (град, пощенски код, улица, №):

.....

**Телефон/факс:** .....; **e-mail:** .....

**вписано в Търговския регистър при Агенцията по вписванията с**

**ЕИК:** ....., **представявано от** .....

**УВАЖАЕМИ ГОСПОДА,**

С настоящото Ви представяме нашето *Ценово предложение* за изпълнение на горепосочената обществена поръчка по ОПЗ, както следва:

**I. ЦЕНА И УСЛОВИЯ НА ФОРМИРАНЕТО ѝ**

1. Изпълнението на поръчката по ОПЗ ще извършим по цени, съгласно таблицата към настоящото *Ценово предложение* при следните условия:

**1.1** предложените цени са определени при пълно съответствие с условията от *Обявлението и Документацията* за обществената поръчка;

**1.2.** всички посочени цени са в лева **без ДДС** и са закръглявани до втория знак след десетичната запетая;

**1.3.** цените в нашето предложение са окончателни и не подлежат на промяна за срока на договора;

**1.4.** посочените цени включват всички разходи по изпълнение предмета на поръчката.

**2.** Предлаганите от нас цени и тяхното формиране са представени в табличен вид, както следва:



**Таблица за предлагани цени (без ДДС) и тяхното формиране**

№	Наименование на изделието	Количество, бр.	Единична цена, лв. без ДДС	Обща цена за срока на договора, лв. без ДДС
(1)	(2)	(3)	(4)	(5) = (3) * (4)
1.	Регулатор, ъглов, с входящо налягане Pвх. ≤500mbar и изходящо налягане Pизх.=22mbar	16 000		
<b>ОБЩО:</b>				

За изпълнение предмета на поръчката в съответствие с условията на настоящата процедура, предлагаме **ОБЩА цена за изпълнение на поръчката по ОПЗ без ДДС** в размер на:

(цифром) .....

(словом) .....

(посочва се словом стойността на валутата)

Потвърждаваме, че предлаганата от нас **ОБЩА цена без ДДС** е формирана въз основа на единичните цени от предложението в таблицата по-горе, като в нея **не се включва** ДДС

## II. НАЧИН НА ПЛАЩАНЕ

**При изпълнение на поръчката предлагаме следния начин на плащане:**

Заплащането на всяка доставка се извършва в срок до 30 (тридесет) дни от подписване на приемо-предавателен протокол.

### ПОДПИС И ПЕЧАТ:

..... (име и фамилия)

..... (длъжност на управляващия/ представляващия участника)

..... (наименование на участника)

..... (дата)

#### **Забележка:**

Изготвеното Ценово предложение се запечатва в отделен непрозрачен плик с надпис „Предлагани ценови параметри за ОПЗ”, който се прилага в ОПАКОВКАТА, съдържаща цялостното предложение на участника.