

ДОГОВОР

№ Г.Г.ОМ-59 / 11.11.2019,

Днес 11.11.2019 в гр. София, между страните, както следва:

1. **„Овергаз Мрежи“ АД**, с ЕИК 130533432, със седалище и адрес на управление: гр. София, ул. „Филип Кутев“ № 5, **представявано от Светослав Иванов - Изпълнителен директор**, наричано за краткост по-долу **„ВЪЗЛОЖИТЕЛ“**

и
2 Г.И.И.И - ОИ „ООЗ“, с ЕИК 200674702, със седалище и адрес на управление: гр. София, бул. „Братия Бъкстон“ ЗЛА представявано от Борислав Момчилов,

наричано в договора по-долу за краткост **„ИЗПЪЛНИТЕЛ“**,

след като страните констатираха, че:

на основание чл. 183, във връзка с чл. 112 и във връзка с чл. 20, ал. 2, т. 2 от Закона за обществените поръчки (ЗОП) и чл. 69 от Правилника за прилагане на Закона за обществените поръчки (ППЗОП) и **Решение № ОМ-ИД-1564** / 04.09.2019г. на **ВЪЗЛОЖИТЕЛЯ** за определяне на ИЗПЪЛНИТЕЛ на обществена поръчка, възложена чрез процедура **„публично състезание“**, с предмет: **„Доставка на резбови месингови фитинги за природен газ“**, се сключи настоящият договор за следното:

I. ПРЕДМЕТ НА ДОГОВОРА

Чл. 1. (1) ИЗПЪЛНИТЕЛЯТ се задължава, срещу възнаграждение и при условията на настоящия договор, да достави материали за изработка на съоръжения за природен газ по **обществена поръчка предмет: „Доставка на резбови месингови фитинги за природен газ“** (по-долу наричани за краткост „изделия/та“), както и да предоставя гаранционно сервизно обслужване на същите.

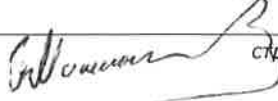
(2) Доставяните от **ИЗПЪЛНИТЕЛЯ** изделия следва да отговарят на изискванията, поставени от **ВЪЗЛОЖИТЕЛЯ** съгласно Техническите спецификации (**Приложение № 1**), както и на Техническото предложение (**Приложение № 2**) и Ценовото предложение (**Приложение № 3**), представени от **ИЗПЪЛНИТЕЛЯ**, всички представляващи неразделна част от настоящия договор.

II. МЯСТО ЗА ИЗПЪЛНЕНИЕ НА ДОСТАВКАТА. РИСК ОТ СЛУЧАЙНО ПОГИВАНЕ И ПРАВО НА СОБСТВЕНОСТ

Чл. 2. ИЗПЪЛНИТЕЛЯТ се задължава за своя сметка да доставя заявените от **ВЪЗЛОЖИТЕЛЯ** с нарочна заявка изделия, предмет на този договор, до склада на **ВЪЗЛОЖИТЕЛЯ** на адрес: гр. Божурище, ул. „Мура“ № 10, и да предприеме необходимите мерки по опазването на изделията от повреждане по време на натоварване, превозване/транспортиране и разтоварване на същите.

Чл. 3. Рискът от случайно погиване и правото на собственост върху доставяните изделия преминават от **ИЗПЪЛНИТЕЛЯ** към **ВЪЗЛОЖИТЕЛЯ** в момента на предаването им с приемо-предавателен протокол по реда на чл. 13, ал. 1 от настоящия договор,

Заличено на осн. чл. 36а, ал. 3 от ЗОП

 стр. 1 от 9

подписан без забележки от **ВЪЗЛОЖИТЕЛЯ** или негов упълномощен представител.

III. СРОК НА ДОГОВОРА. СРОК ЗА ИЗПЪЛНЕНИЕ НА ДОСТАВКИТЕ.

Чл. 4. (1) Настоящият договор се сключва за срок от 2 (две) години.

(2) Срокът за изпълнение на всяка заявка за доставка на изделия е не повече от 6 (шест) седмици, считано от датата на получаване на съответната заявка до **ИЗПЪЛНИТЕЛЯ**.

IV. ЦЕНА И НАЧИН НА ПЛАЩАНЕ

Чл. 5. (1) За изпълнение на възложеното **ВЪЗЛОЖИТЕЛЯТ** заплаща на **ИЗПЪЛНИТЕЛЯ** възнаграждение в общ размер от 420 440,00 лв. (четирисотстотин и двадесет хиля четиристотини чет. лева), без ДДС.

(2) **ВЪЗЛОЖИТЕЛЯТ** заплаща дължимото възнаграждение на части – при изпълнение на всяка заявка за доставка, съобразно единичните цени на съответния заявен брой изделия. Единичните цени на изделията се определят съгласно **Приложение № 3**.

(3) Заплащането на всяка доставка се извършва в срок от 30 (тридесет) дни след подписване на протокол по чл. 13, ал. 1 без забележки от **ВЪЗЛОЖИТЕЛЯ**.

(4) Сумите по ал. 2 на този член се заплащат съгласно **Приложение № 3** в сроковете по **Приложение № 5** и се превеждат от **ВЪЗЛОЖИТЕЛЯ** по следната банкова сметка на **ИЗПЪЛНИТЕЛЯ**:

Банка: Първа инвестиционна банка
IBAN: BG63FINV9150104B220904
BIC: FINV865F

V. ПРАВА И ЗАДЪЛЖЕНИЯ НА ИЗПЪЛНИТЕЛЯ

Чл. 6. ИЗПЪЛНИТЕЛЯТ е длъжен:

6.1. да извърши възложените по този договор дейности точно, своевременно, качествено и с грижата на добър търговец, спазвайки изискванията, регламентирани в този договор и приложенията към него;

6.2. да доставя заявените от **ВЪЗЛОЖИТЕЛЯ** изделия при условията и в сроковете, посочени в договора;

6.3. да предоставя придружаващите изделия документи, посочени в **Приложения № 1, № 2 и № 3** към този договор;

6.4. да предоставя на **ВЪЗЛОЖИТЕЛЯ** гаранционно-сервизно обслужване на доставените изделия за срока и при условията на настоящия договор;

6.5. при неизпълнение на задълженията си по предходната точка, да възстанови на **ВЪЗЛОЖИТЕЛЯ** в пълен размер стойността на действителните разходи, установени с фактура и договор за извършени сервизно-ремонтни дейности;

6.6. да не премълчава и укрива обстоятелства и факти, които могат да доведат до невъзможност за изпълнение на възложените дейности по чл. 1, ал. 1 или до затруднения в последващата работа на **ВЪЗЛОЖИТЕЛЯ**;

6.7. да пази и да не разпространява конфиденциална информация, получена от **ВЪЗЛОЖИТЕЛЯ** или станала му известна при или по повод изпълнението на този договор.

Чл. 7. ИЗПЪЛНИТЕЛЯТ има право да получи от **ВЪЗЛОЖИТЕЛЯ** договореното по-горе възнаграждение при уговорените в раздел IV условия и срокове;

Заличено на осн. чл. 36а, ал. 3 от ЗОП

стр. 2 от 9

VI. ПРАВА И ЗАДЪЛЖЕНИЯ НА ВЪЗЛОЖИТЕЛЯ

Чл. 8. ВЪЗЛОЖИТЕЛЯТ е длъжен:

- 8.1.** да прегледа доставените изделия и да направи всички възражения за недостатъци, които могат да се установят с обикновения преглед на същите;
- 8.2.** да приеме доставените изделия, които отговарят на уговореното в настоящия договор и приложенията към него
- 8.3.** да заплати на **ИЗПЪЛНИТЕЛЯ** уговореното възнаграждение за доставените и приети по реда на раздел VIII изделия;
- 8.4.** да пази и да не разпространява конфиденциална информация, получена от **ИЗПЪЛНИТЕЛЯ** или станала му известна при или по повод изпълнението на този договор.

Чл. 9. ВЪЗЛОЖИТЕЛЯТ има право:

- 9.1.** да изисква от **ИЗПЪЛНИТЕЛЯ** да извърши възложените дейности по чл. 1, ал. 1 точно, своевременно, качествено и без отклонения от условията на този договор и приложенията към него;
- 9.2.** да откаже приемането на доставените изделия, ако не отговарят на договореното;
- 9.3.** да иска надлежно и в срок отстраняване на констатирани явни недостатъци, скрити недостатъци по смисъла на Закона за задълженията и договорите, както и извършване на гаранционен сервиз съобразно договорените срокове;
- 9.4.** при неизпълнение в срок на задължението на **ИЗПЪЛНИТЕЛЯ** по чл. 6, т. 6.4 от настоящия договор, да изисква от същия възстановяване в пълен размер на стойността на действителните разходи, установени с фактура и договор за извършени сервизно-ремонтни дейности.

VII. ГАРАНЦИОННА ПОДДРЪЖКА – СРОК И РЕКЛАМАЦИИ

Чл. 10. (1) ИЗПЪЛНИТЕЛЯТ се задължава да осигурява, за своя сметка, пълно гаранционно-сервизно обслужване на доставените от него изделия за срок от 2 години от момента на доставката.

(2) При извършване на гаранционно-сервизното обслужване **ИЗПЪЛНИТЕЛЯТ** е длъжен да влага само оригинални части и материали, като предоставя гаранция за вложените части и труд за срок не по-кратък от 2 години.

(3) ВЪЗЛОЖИТЕЛЯТ има право да иска от **ИЗПЪЛНИТЕЛЯ** предоставяне на всички или част от услугите по гаранционно-сервизното обслужване след предварително уведомяване и съставяне на опис на възникналите повреди/проблеми. Описът се съставя с участието на компетентно техническо лице.

(4) ИЗПЪЛНИТЕЛЯТ извършва необходимите сервизни дейности в срок не по-късно от 30 (тридесет) дни от съставянето на описа по предходната алинея и незабавно уведомява **ВЪЗЛОЖИТЕЛЯ** за приключването им.

Чл. 11. (1) ИЗПЪЛНИТЕЛЯТ се задължава да предостави на **ВЪЗЛОЖИТЕЛЯ** ново изделие от същия вид, качество и технически параметри за своя сметка, в случай че в периода на гаранционно-сервизното обслужване се установи, че поради проявяване на скрити недостатъци същото е негодно за употреба с оглед уговореното предназначение.

(2) ИЗПЪЛНИТЕЛЯТ доставя заместващото изделие по предходната алинея в срока от 30 (тридесет) работни дни, считано от момента на установяване на негодността.

(3) Новодоставеното изделие се приема по реда на глава VIII и за него се установява нов гаранционен срок, равняващ се на срока по чл. 10, ал. 1.

Чл. 12. При всички случаи на извършване на дейности и ремонти и/или замяна на доставени изделия по реда на този раздел страните съставят и подписват двустранни констативни протоколи, които съдържат изчерпателно описание на възникналите проблеми/повреди, както и описание на извършените дейности, включително и на

обстоятелствата, породили необходимостта за замяна на изделията.

VIII. ПРЕДАВАНЕ И ПРИЕМАНЕ НА ИЗПЪЛНЕНИЕТО

Чл. 13. (1) Изпълнението на задължението за доставяне на изделията по чл. 1 се удостоверява с подписване на приемо-предавателен протокол от страните или от упълномощени техни представители.

(2) Приемането на доставените изделия от страна на **ВЪЗЛОЖИТЕЛЯ** се извършва след провеждане на обикновен преглед на изделията с придружаващите ги технически документи.

(3) В случай че по време на прегледа на доставените изделия **ВЪЗЛОЖИТЕЛЯТ** констатира явни недостатъци, дефекти, несъответствия на доставените изделия с уговореното и/или липса на някой от посочените в **Приложения № 1, 2 и 3** към договора документи, последният има право да откаже приемането на доставката, като страните се задължават да подпишат констативен протокол, удостоверяващ направените от **ВЪЗЛОЖИТЕЛЯ** констатации. При неподписване на констативния протокол от страна на **ИЗПЪЛНИТЕЛЯ**, **ВЪЗЛОЖИТЕЛЯТ** го подписва едностранно, като отбелязва отказа на **ИЗПЪЛНИТЕЛЯ** и го изпраща на последния в срок от 2 (два) дни от извършване на прегледа.

(4) В посочения в предходната алинея протокол страните фиксират срок за отстраняване на недостатъците, дефектите и/или несъответствията, или за надлежно представяне на липсващите документи, който не може да бъде по-дълъг от 7 (седем) работни дни. При условие че след изтичане на определения допълнителен срок недостатъците, дефектите и/или несъответствията са отстранени изцяло, или са представени липсващите документи, страните подписват приемо-предавателен протокол.

(5) В случай че **ИЗПЪЛНИТЕЛЯТ** не изпълни задължението си за поправяне на недостатъци, дефекти и/или несъответствия в дадения му срок, то **ВЪЗЛОЖИТЕЛЯТ** има право да ги отстрани сам, за сметка на **ИЗПЪЛНИТЕЛЯ** или да претендира съответно намаление на дължимото възнаграждение за конкретната доставка.

IX. ГАРАНЦИЯ ЗА ИЗПЪЛНЕНИЕ

Чл. 14. (1) **ИЗПЪЛНИТЕЛЯТ** гарантира изпълнението на задълженията си по настоящия договор с гаранция в размер на 21 022,00 лв.

(двадесет и една хиля и двайсет и два лева...) лева, представляваща **5% (пет процента)** от общата стойност на поръчката, без ДДС. Предоставената гаранция следва да е валидна за срока на действие на настоящия договор и един месец след датата на неговото изтичане, включително за срока на гаранционната поддръжка по чл. 11 от настоящия договор, и един месец след датата на неговото изтичане.

(2) Гаранцията за изпълнение се предоставя в една от трите посочени по-долу форми:

1. Паричен депозит в размер на сумата по ал. 1 по-горе по следната банкова сметка на **ВЪЗЛОЖИТЕЛЯ**:

IBAN (BGN): BG31 UNCR 9660 1009 1400 10;

BIC: UNCRBGSF;

Банка: „Уникредит Булбанк“ АД, гр. София.

2. Безусловна и неотменяема банкова гаранция в полза на **ВЪЗЛОЖИТЕЛЯ** на стойност, определена по ал. 1 по-горе.

2.1. Банковата гаранция трябва да съдържа задължение на банката – гарант да извърши плащане на сумата по гаранцията или на част от нея при първо писмено искане на бенефициента (**ВЪЗЛОЖИТЕЛЯ**), деклариращо, че **ИЗПЪЛНИТЕЛЯТ** не е изпълнил свое задължение по този договор. Гаранцията следва да бъде издадена от българска

банка или клон на чуждестранна банка. Банковата гаранция следва да бъде открита преди подписването на настоящия договор.

2.2. В случай че срокът ѝ на валидност е по-кратък от предвидения в ал. 1 по-горе от настоящия член, то, не по-късно от 15 (петнадесет) календарни дни преди изтичане на този срок, същата е необходимо да бъде подновена или да бъде предоставена нова гаранция под една от формите по настоящата алинея.

2.3. При неизпълнение в срок на задължението на **ИЗПЪЛНИТЕЛЯ** по предходната точка, **ВЪЗЛОЖИТЕЛЯТ** има право да усвои банковата гаранция в цялост (в случай че срокът на валидност изтича преди срока по ал. 10 от настоящия член) или частично в размер на 40 % (четиридесет на сто) от нея (в случай че срокът на валидност изтича едновременно или след срока по ал. 10 от настоящия член).

2.4. ВЪЗЛОЖИТЕЛЯТ има право да задържи получената сума до изпълнението на задължението по т. 2.2. от настоящия член.

2.5. В случай че банката, издала банковата гаранция за изпълнение на договора, е обявена в несъстоятелност, изпадне в неплатежоспособност, свръхзадлъжнялост, отнеме ѝ се лиценза или откаже да заплати предявената от **КУПУВАЧА** сума, последният има право да поиска, а **ИЗПЪЛНИТЕЛЯТ** е длъжен да предостави в срок до 15 (петнадесет) календарни дни от направеното искане съответната заместваща банкова гаранция от друга банка или да предостави като гаранция парична сума или застраховка, равняващи се по размер със сумата по банковата гаранция.

3. Застраховка, която обезпечава изпълнението чрез покритие на отговорността на **ИЗПЪЛНИТЕЛЯ**, на стойност, определена при условията на ал. 1 по-горе. **ВЪЗЛОЖИТЕЛЯТ** следва да бъде посочен като трето ползващо се лице по тази застраховка. Застраховката не може да бъде използвана за обезпечение на отговорността на **ИЗПЪЛНИТЕЛЯ** по друг договор.

(3) Всички разноски във връзка с поддържането и управлението на избрания от **ИЗПЪЛНИТЕЛЯ** вид гаранция, включително разноски за усвояване на суми по нея, са за сметка на **ИЗПЪЛНИТЕЛЯ**.

(4) ВЪЗЛОЖИТЕЛЯТ не дължи лихва върху сумата по гаранцията за времето, през което тя е на негово разположение в изпълнение на настоящия договор.

(5) Когато **ВЪЗЛОЖИТЕЛЯТ** предоставя банкова гаранция или застрахователна полица, същата се приобщава като **Приложение № 4** към настоящия договор. Ако **ИЗПЪЛНИТЕЛЯТ** е внесъл гаранцията като паричен депозит, документът за извършено плащане следва да се представи в оригинал и приобщи като **Приложение № 4** към настоящия договор.

(6) ВЪЗЛОЖИТЕЛЯТ задържа и се удовлетворява от гаранцията, когато **ИЗПЪЛНИТЕЛЯТ** не изпълни някое от задълженията си по договора, както и когато прекъсне или забави, или се отклони от изпълнението на задълженията си по договора.

(7) ВЪЗЛОЖИТЕЛЯТ има право да усвоява суми от гаранцията за изпълнение във всички случаи на дължими от **ИЗПЪЛНИТЕЛЯ** неустойки и обезщетения по настоящия договор, без това да го лишава от правото да търси обезщетение и/или неустойки за претърпените вреди над размера на усвоената гаранция.

(8) В случай на усвояване от **ВЪЗЛОЖИТЕЛЯ** на суми от гаранцията за изпълнение, **ИЗПЪЛНИТЕЛЯТ** се задължава да възстанови първоначалния размер на гаранцията не по-късно от 7 (седем) календарни дни от усвояването.

(9) За усвояване на суми от гаранцията не се изисква безспорност на вземането. В случай че по съдебен ред бъде установена неоснователност на извършено усвояване на суми от гаранцията, **ВЪЗЛОЖИТЕЛЯТ** дължи възстановяване на усвоената сума, но без да дължи лихва върху нея.

(10) В едномесечен срок от подписване на приключвателен протокол по чл. 18 от настоящия договор **ВЪЗЛОЖИТЕЛЯТ** възстановява 40 % (четиридесет на сто) от гаранцията за изпълнение.

(11) Остатъкът от 60 % (шестдесет на сто) от гаранцията за изпълнение се

освобождават в 30 (тридесет)-дневен срок след изтичане на срока за гаранционна поддръжка.

(12) Гаранцията за изпълнение не се освобождава от **ВЪЗЛОЖИТЕЛЯ**, ако в процеса на изпълнение на настоящия договор е възникнал спор между страните относно неизпълнение на задълженията на **ИЗПЪЛНИТЕЛЯ** и въпросът е отнесен за решаване пред съответния съд. Гаранцията за изпълнение се задържа от **ВЪЗЛОЖИТЕЛЯ** до разрешаване на спора с влязло в сила решение.

(13) Ако гаранцията за изпълнение е представена под формата на банкова гаранция и възникне спор между страните относно неизпълнение на задълженията на **ИЗПЪЛНИТЕЛЯ**, и спорът бъде отнесен за решаване пред съответния съд **ВЪЗЛОЖИТЕЛЯТ** има право да поиска от **ИЗПЪЛНИТЕЛЯ** представяне на нова банкова гаранция с нов срок на валидност или своевременното ѝ подновяване. В случай че не му бъде представена такава или тя не бъде своеременно подновявана **ВЪЗЛОЖИТЕЛЯТ** има право да усвои банковата гаранция, преди да изтече срокът ѝ на валидност и да задържи получената сума до разрешаването на съдебния спор с влязло в сила решение.

Х. НЕУСТОЙКИ

Чл. 15. (1) В случай на забавено изпълнение на задължението за доставяне на изделия, **ИЗПЪЛНИТЕЛЯТ** дължи на **ВЪЗЛОЖИТЕЛЯ** неустойка в размер на 0,2% (нула цяло и две на сто) от дължимото възнаграждение за съответната доставка за всеки ден закъснение, но не повече от 10% (десет на сто) от същото. В случай че забавата продължи повече от 20 (двадесет) дни, **ВЪЗЛОЖИТЕЛЯТ** има право да приеме, че е налице пълно неизпълнение на възложеното по чл. 1, ал. 1 от този договор, да развали договора и да претендира неустойка в размер на 10 % (десет на сто) от възнаграждението по чл. 5, ал. 1.

(2) В случай на забавено изпълнение на задължението за предоставяне на гаранционно-сервизно обслужване на доставените изделия, **ИЗПЪЛНИТЕЛЯТ** дължи на **ВЪЗЛОЖИТЕЛЯ** неустойка в размер на 0,2% (нула цяло и две на сто) от дължимото възнаграждение за съответната доставка, част от която е било изделието, за всеки ден закъснение, но не повече от 10% (десет на сто) от същото.

(3) При забава за извършване на плащанията по чл. 5, ал. 2, **ВЪЗЛОЖИТЕЛЯТ** дължи неустойка в размер на 0,2% (нула цяло и две на сто), изчислена върху размера на забавената сума за всеки просрочен ден, но не повече от 10% (десет на сто) от размера на тази сума.

(4) Всички неустойки по настоящия договор могат да бъдат реализирани едностранно и извънсъдебно от страна на **ВЪЗЛОЖИТЕЛЯ** чрез теглене/усвояване на суми от гаранцията за изпълнение.

(5) Уговорените неустойки не лишават другата страна от правото ѝ да търси обезщетение за действително причинените вреди и пропуснати ползи над размера на неустойката.

ХІ. ПРЕКРАТЯВАНЕ И РАЗВАЛЯНЕ НА ДОГОВОРА

Чл. 16. (1) Настоящият договор се прекратява:

- а) с надлежното изпълнение на предмета на договора;
- б) по взаимно съгласие, изразено писмено;
- в) в хипотезата на чл. 87 от Закона за задълженията и договорите
- г) в случай на неизпълнение от страна на **ИЗПЪЛНИТЕЛЯ**, вследствие на което **ВЪЗЛОЖИТЕЛЯТ** е изгубил интерес от изпълнението на договора;
- д) едностранно от **ВЪЗЛОЖИТЕЛЯ** с едномесечно писмено предизвестие, отправено до **ИЗПЪЛНИТЕЛЯ**;
- е) по реда на чл. 118 от Закона за обществените поръчки;

ж) в други случаи, предвидени в закона или договора.

Чл. 17. Задълженията на страните за конфиденциалност по настоящия договор не са обвързани със срок и не се прекратяват с прекратяването, развалянето, както и при обявяването на договора изцяло или частично за недействителен или с прекратяването на задълженията по него по какъвто и да е друг начин.

Чл. 18. В 5 (пет)-дневен срок от прекратяване на договора, независимо от основаниято, страните съставят приключвателен протокол, в който отразяват: степента на изпълнението по настоящия договор; наличието или липсата на претенции и възражения с оглед изпълнението на договора; дали са усвоени суми по гаранцията за изпълнение и дали са налице основанията за възстановяването ѝ по реда на чл. 14, ал. 10, съответно ал. 11.

XII. НЕПРЕОДОЛИМА СИЛА

Чл. 19. (1) „Непреодолима сила“ по смисъла на настоящия договор е непредвидено или непредотвратимо събитие от извънреден характер, възникнало след сключване на договора, което не може да се предвиди или предотврати при полагане на дължимата грижа на добър търговец, което обективно предизвиква забава или невъзможност за изпълнение на задължения по този договор от някоя от страните като: конфискация, национализация, земетресение, наводнение, пожар, терористичен акт, вандализъм, урагани, природни бедствия, действия на обществени врагове, война (обявена или необявена), извънредно положение, нашествия, бунтове, размирици, граждански протести, преустановяване на обществените комунални услуги, стачки на работници или служители на трети лица (извън работниците и служителите на **ИЗПЪЛНИТЕЛЯ**) или индустриални спорове, които са извън контрола на **ИЗПЪЛНИТЕЛЯ**.

(2) При никакви обстоятелства не могат да се смятат за непреодолима сила стачки, локаут, забрани, демонстрации, бойкотиране, забавяне на работния процес, прекратяване на работата или други трудови неуредици, финансови проблеми, неизпълнение на задълженията на трети лица към **ИЗПЪЛНИТЕЛЯ**, както и всяко друго явление от вътрешен и/или организационен характер за **ИЗПЪЛНИТЕЛЯ**, както и всяко друго събитие, което би могло да се избегне или предотврати чрез предприемане на съответните предпазни мерки.

(3) За настъпването на непреодолима сила, страната, която се позовава на нея, трябва да уведоми незабавно другата страна и да получи във възможно най-кратки срокове сертификат за непреодолима сила, издаден от Българската търговско-промишлена палата, в което да се посочи причинната връзка между непреодолимата сила и невъзможността за изпълнение. Уведомление следва да се изпрати и при прекратяване действието на непреодолимата сила в посочения по-горе срок. При неуведомяване се дължи обезщетение за настъпилите от това вреди.

(4) ИЗПЪЛНИТЕЛЯТ няма право да се позовава на непреодолима сила, когато е изпаднал в забава, за която той отговаря.

(5) В случай че непреодолимата сила продължава толкова, че **ВЪЗЛОЖИТЕЛЯТ** загуби интерес от изпълнението на дейностите по този договор, същият има право, заедно с останалите права по този договор, да го прекрати.

XIII. КОНФИДЕНЦИАЛНОСТ

Чл.20. (1) Страните са длъжни да третират като конфиденциална информация следното: всички сведения, факти и данни, станали им известни при и/или по повод изпълнението на настоящия договор, свързани с дейността на всяка една от страните или друга търговска, правна или финансова информация, разкриването на която може да се очаква да застраши или да навреди на интересите на всяка една от страните.

(2) Разпространяването и предоставянето на трети лица на информация по предходната алинея се извършва само с изричното писмено съгласие на страните.

XIV. УПЪЛНОМОЩЕНИ ПРЕДСТАВИТЕЛИ НА СТРАНИТЕ. ИЗВЕСТИЯ

Заличено на осн. чл. 36а, ал. 3 от ЗОП

СТР. 7 ОТ 9

Чл. 21. Страните определят следните свои упълномощени представители, които разполагат с права да подписват протоколи, предвидени в този договор:

За ВЪЗЛОЖИТЕЛЯ:

..... *Томислав Адамов*
Заличено на осн. чл. 36а, ал. 3 от ЗОП
.....
тел.:
адрес:
ел. поща:

За ИЗПЪЛНИТЕЛЯ:

..... *Томислав Адамов*
Заличено на осн. чл. 36а, ал. 3 от ЗОП
.....
тел.:
адрес:
ел. поща:

Чл. 22. (1) Всички съобщения и уведомления между страните във връзка с настоящия договор се извършват в писмена форма (по факс, електронна поща, препоръчана поща с обратна разписка и/или куриерска служба) на следните адреси за кореспонденция:

За ВЪЗЛОЖИТЕЛЯ:

..... *Томислав Адамов*
Заличено на осн. чл. 36а, ал. 3 от ЗОП
.....
тел.:
адрес:
ел. поща:

За ИЗПЪЛНИТЕЛЯ:

..... *Томислав Адамов*
Заличено на осн. чл. 36а, ал. 3 от ЗОП
.....
тел.:
адрес:
ел. поща:

(2) За дата на съобщението/уведомлението се смята:

- а/ датата на предаването – при ръчно предаване на съобщението;
- б/ датата на пощенското клеймо на обратната разписка – при изпращане по пощата;
- в/ датата на приемането – при изпращане по телефакс;
- г/ датата на получаване на съобщението по електронната поща.

(3) При промяна на адреса за кореспонденция, всяка от страните е длъжна да уведоми за това в 7 /седем/-дневен срок насрещната страна.

XV. ОБЩИ ПОЛОЖЕНИЯ

Заличено на осн. чл. 36а, ал. 3 от ЗОП

Томислав Адамов СТОП ОТ 9

Чл. 23. За всички неуредени в този договор въпроси се прилагат разпоредбите на действащото българско законодателство.

Чл. 24. Страните могат да изменят настоящия договор само по изключение, при наличие на условията уредени в чл. 116 от Закона за обществените поръчки и след подписване на писмено допълнително споразумение.

Чл. 25. Всички спорове, породени от този договор или отнасящи се до него, включително споровете, породени или отнасящи се до неговото тълкуване, недействителност, изпълнение или прекратяване, както и споровете за попълване на празноти в договора или приспособяването му към нововъзникнали обстоятелства, ще бъдат разрешавани чрез преговори. При непостигане на съгласие, споровете се отнасят за решаване пред компетентния български съд.

Чл. 26 (1) В случай че някое от условията на този договор не може да бъде приложено или се окаже недействително по дадена причина, страните се договарят, че такова условие ще се счита за изменено до степен, необходима за да бъде приложено и действително, или, ако такова изменение не е възможно без да се изменят намеренията на страните, изложени тук, то тогава такова условие ще бъде премахнато от договора, за да може да се приложи изпълнението на същия. При това валидността на останалите условия на този договор няма да бъде засегната от настъпилото изменение.

(2) С цел правилното интерпретиране на този договор, думи в единствено число могат да се интерпретират в множествено, както и думи от един род – в друг, както и препращане към един член да се счита за препращане към друг там, където прилагайки необходимата грижа за откриването на действителната воля на страните това е необходимо.

Неразделна част от настоящия договор са следните приложения:

Приложение № 1 – Техническа спецификация;

Приложение № 2 – Техническо предложение;

Приложение № 3 – Ценово предложение;

Приложение № 4 – Гаранция за изпълнение;

Приложение № 5 – Планов график на плащанията за изпълнението.

Настоящият договор, ведно с приложенията към него, се състави в два еднообразни екземпляра – по един за всяка от страните по него и се подписа от тях върху всяка страница, както следва:

За ВЪЗЛОЖИТЕЛЯ:

.....

Светослав Иванов

Изпълнителен директор

„Овергаз Мрежи“ АД



За ИЗПЪЛНИТЕЛЯ:

.....

.....
.....
.....



Заличено на осн. чл. 36а, ал. 3 от ЗОП

III. ТЕХНИЧЕСКА СПЕЦИФИКАЦИЯ

1. ОПИСАНИЕ НА ПОРЪЧКАТА

Обществената поръчка включва доставка на на резбови месингови фитинги за природен газ, отговарящи на задължителните условия подробно описани в от техническата спецификация по-долу.

2. СПЕЦИФИКАЦИЯ НА ДОСТАВКИТЕ

Доставките следва да се осъществят по отделни заявки на отделни партии в общо максимално количество, както следва:

№	Наименование на изделията/артикулите:	Мярка	Количество
1	Кран прав месингов с резба Ж на вход и с холендър на изхода $\frac{3}{4}$ "- $\frac{3}{4}$ "	бр.	16 000
2	Гайка холендър- М/Ж - $\frac{3}{4}$ "- $1\frac{1}{4}$ "	бр.	32 000
3	Коляно от месинг 90° М/Ж - $\frac{3}{4}$ "	бр.	16 000
4	Коляно от месинг 90° Ж/Ж - $\frac{3}{4}$ "	бр.	16 000
5	Коляно от месинг 90° М/М - $\frac{3}{4}$ "	бр.	12 000
6	Капа от месинг - $1\frac{1}{4}$ "	бр.	4 000

3. ОБЩИ ТЕХНИЧЕСКИ ИЗИСКВАНИЯ

Предлаганите фитинги артикул №1 да отговарят на:

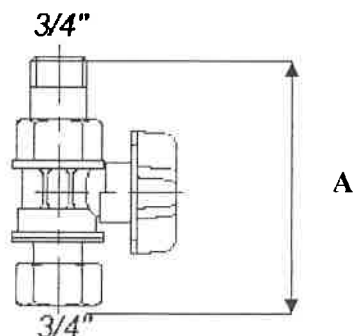
- EN 331:2000 *Сферични и конични плоскодънни кранове с ръчно управление, предназначени за работа в газови инсталации в сгради или еквивалент.*
- EN 12164:2011 *Мед и медни сплави. Пръти за механична обработка или еквивалент.*
- EN 12165:2011 *Мед и медни сплави. Деформирани и недеформирани заготовки за коване или еквивалент.*
- EN 10226:2005 *Тръбна резба, осигуряваща херметичност на съединенията или еквивалент.*
- Да бъдат с оценено и удостоверено съответствие съгласно НАРЕДБАТА за съществените изисквания и оценяване съответствието на съоръженията под налягане, за което да имат нанесена **маркировка „СЕ“** и издадена **ЕС декларация за съответствие.**

Предлаганите фитинги артикули №2, 3, 4, 5 и 6 да отговарят на:

- EN 1254-4 *Мед и медни сплави. Фитинги за тръбопроводи. Част 4: Фитинги с комбинирани краища за капилярно свързване или свързване под налягане с друг вид връзки или еквивалент.*
- EN 12164:2011 *Мед и медни сплави. Пръти за механична обработка или еквивалент.*
- EN 12165:2011 *Мед и медни сплави. Деформирани и недеформирани заготовки за коване или еквивалент.*
- UNI EN ISO 228-1:2003 *Тръбна резба, неосигуряваща херметичност на съединенията. Част 1: Размери, допустими отклонения и означения или еквивалент.*
- БДС EN 10204:2005 *Метални продукти. Видове документи от контрол или еквивалент.*

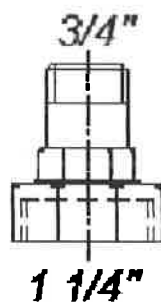
4. СПЕЦИФИЧНИ ТЕХНИЧЕСКИ ИЗИСКВАНИЯ

4.1. Кран прав месингов с резба Ж на вход и с холендър на изхода $\frac{3}{4}$ "- $\frac{3}{4}$ ", цилиндрична женска резба (с възможност за пломбиране) (фиг. 1)



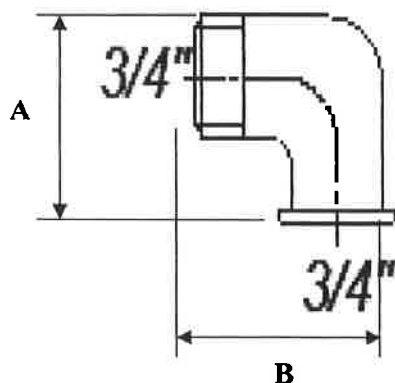
Фиг. 1. Кран прав месингов с резба Ж на вход и с холендър на изхода $\frac{3}{4}$ "- $\frac{3}{4}$ "
Размер А – от 70 мм до 90 мм

4.2. Гайка холендър (с възможност за пломбиране), месингова G1^{1/4}" с възможност за лесно монтиране с инструмент (фиг. 2)



Фиг. 2. Гайка холендър - М/Ж - $\frac{3}{4}$ "-1 $\frac{1}{4}$ "

4.3. Коляно месингово за газови инсталации, 90°, $\frac{3}{4}$ "- $\frac{3}{4}$ ", конична М резба в единия край и цилиндрична Ж резба на другия край (фиг. 3)

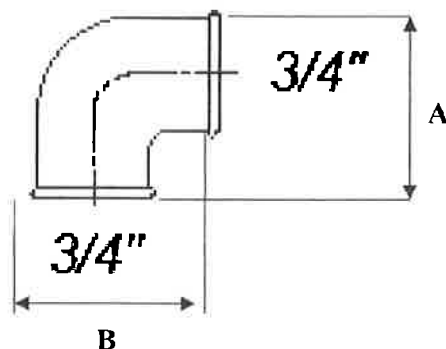


Фиг. 3. Коляно 90° М/Ж - $\frac{3}{4}$ "- $\frac{3}{4}$ "

Размер А – от 40 мм до 50 мм

Размер В – от 50 мм до 60 мм

4.4. Коляно месингово за газови инсталации, 90°, 3/4"-3/4"- цилиндрична Ж резба в двата края (фиг. 4)

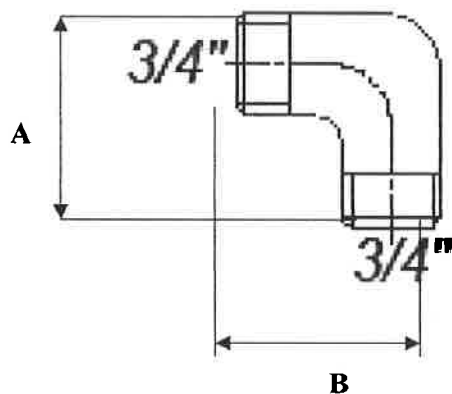


Фиг. 4. Коляно 90° Ж/Ж - 3/4"-3/4"

Размер А – от 40 мм до 50 мм

Размер В – от 40 мм до 50 мм

4.5. Коляно месингово за газови инсталации, 90°, 3/4"-3/4", конична М резба в двата края (фиг. 5)

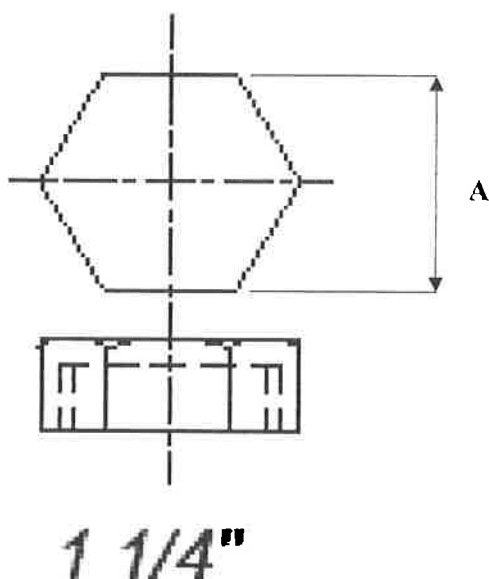


Фиг. 5. Коляно 90° М/М - 3/4"-3/4"

Размер А – от 45 мм до 55 мм

Размер В – от 45 мм до 55 мм

4.6. Капа месингова за газови инсталации 1 1/4", цилиндрична женска резба (фиг. 6)



Фиг. 6. Капа Ж – 1 1/4"

Размер А – от 40 мм до 50 мм

5. ИЗИСКВАНИЯ КЪМ ДОКУМЕНТИТЕ, ПРИДРУЖАВАЩИ ДОСТАВКАТА

5.1. Всяка доставка следва да е придружена от сертификат за качество на изделията и декларация за съответствие.

5.2. За **артикул №1 - маркировка „СЕ“** и издадена **ЕС декларация за съответствие** съгласно **НАРЕДБАТА** за съществените изисквания и оценяване съответствието на съоръженията под налягане

6. ГАРАНЦИОНЕН СРОК

6.1. Изпълнителят осигурява **минимум две години гаранция** за доставените изделия.

6.2. Срок на замяна при **призната рекламация** – не повече от 30 (тридесет) работни дни.

7. ПРИЕМАНЕ НА ДОСТАВЕНИТЕ ФИТИНГИ

Фитингите се приемат от страна на Възложителя след провеждане на входящ контрол за всяко доставено количество.

8. МОСТРИ

Да се представят по един брой мостра от всеки различен тип изделие, обозначени по начин, от който да е видно на кое предложение отговарят. Мострите да са придружени със сертификат за качество съгласно т. 5. Мострите няма да бъдат разрушавани или повреждани.

9. СРОК И МЯСТО ЗА ИЗПЪЛНЕНИЕ НА ПОРЪЧКАТА

9.1. Доставката на всяко заявено количество материали да се извърши в срок до 6 (шест) седмици от датата на съответната заявка.

9.2. Срокът на договора ще бъде 24 месеца от датата на подписването му.

9.3. Място на изпълнение на поръчката:

Склад на „Овергаз Мрежи“ АД, обл. София, гр.Божурище, ул. Мура №10.

ИЗПЪЛНИТЕЛЯТ се задължава за своя сметка да доставя заявените от **ВЪЗЛОЖИТЕЛЯ** с нарочна заявка изделия до посочения по-горе адрес.

Рискът от повреда, загуба или погиване се носи от **ИЗПЪЛНИТЕЛЯ** до предаване на изделията на **ВЪЗЛОЖИТЕЛЯ** или на негов представител на посочения адрес. **ИЗПЪЛНИТЕЛЯТ** е длъжен да предприеме необходимите мерки по опазването на изделията от повреждане по време на натоварване, превозване/транспортиране и разтоварване на същите, включително относно правилното им опаковане за транспортиране.

VI.3.

Образец О-3

ДО:

„Овергаз Мрежи“ АД
ул.„Филип Кутев“ №5
1407 София
(ВЪЗЛОЖИТЕЛ)

ТЕХНИЧЕСКО ПРЕДЛОЖЕНИЕ
за
изпълнение на обществена поръчка,
възлагана чрез публично състезание

НАИМЕНОВАНИЕ НА ПОРЪЧКАТА: Доставка на резбови месингови фитинги за природен газ

Наименование на участника: “Хийт – ОН” ООД

Точен адрес за кореспонденция (град, пощенски код, улица, №): София, П.К. 1618, бул. “Бр. Бъкстон” №40, ет.3, офис ЗонаГаз

Телефон/факс: 02 955 53 84, 0878 67 60 36; **e-mail:** office@zonagas.bg

вписано в Търговския регистър при Агенцията по вписванията с ЕИК: 200674702, **представявано от** Борислав Георгиев Момчилов - управител

УВАЖАЕМИ ГОСПОДА,

С настоящото Ви представяме нашето *Техническо предложение (Предложение)* за изпълнение на горепосочената обществена поръчка, както следва:

I. ПРЕДЛОЖЕНИЕ ЗА ИЗПЪЛНЕНИЕ НА ПОРЪЧКАТА

1. Предметът на обществената поръчка предлагаме да изпълним в пълно съответствие с *Техническата спецификация* и изискванията на Възложителя в *Обявлението и Документацията за обществената поръчка*.
2. Продуктите, които ще доставим ще бъдат съгласно посочените в *Техническата спецификация* и ще бъдат съобразени с изискванията на последната.
3. Всички дейности по изпълнение предмета на поръчката, посочени в нашата оферта, са отчетени и включени в предложената от нас цена в *Ценовото предложение (Образец О-4)*.
4. За **артикул №1** - предоставяме **ЕС декларация за съответствие** съгласно **НАРЕДБАТА** за съществените изисквания и оценяване съответствието на съоръженията под налягане.

II. ДЕКЛАРАЦИЯ ЗА СЪГЛАСИЕ С КЛАУЗИТЕ НА ПРИЛОЖЕНИЯ ПРОЕКТ НА ДОГОВОР

Декларираме, че сме запознати и приемаме съдържанието на *проекта на договора* за изпълнение на обществената поръчка и сме съгласни с клаузите на същия. В случай че

бъдем определени за Изпълнител, ние сме готови да сключим договора в уговорения с Възложителя за това срок и при изискванията на чл. 112 от ЗОП.

III. ДЕКЛАРАЦИЯ ЗА СРОКА НА ВАЛИДНОСТ НА ОФЕРТАТА

Декларираме, че сме запознати с посочения от Възложителя в *Обявлението* срок на валидност на офертата. С подаване на настоящото *Техническо предложение*, направените от нас предложения и поети ангажименти са валидни за период от 6 (шест) месеца, считано от датата, посочена в *Обявлението* като краен срок за представяне на оферти и ние ще сме обвързани с нея, и тя може да бъде приета във всеки един момент преди изтичане на този срок.

Приложения: съгласно текста и *Описа* на представените документи (*Образец О-1*), представляващ неразделна част от нашата оферта.

ПОДПИС И ПЕЧАТ:

Борислав Момчилов

Управител

„Хийт-ОН“ ООД

22.03.2019 г.

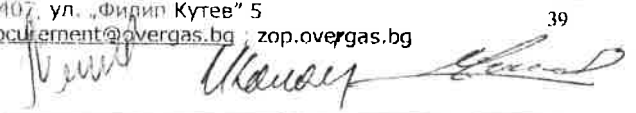


(име и фамилия)

(длъжност на управляващия/ представляващия участника)

(наименование на участника)

(дата)



VI.4.

Образец О-4

ДО:
„Овергаз Мрежи“ АД
ул. „Филип Кутев“ № 5
1407 София
(ВЪЗЛОЖИТЕЛ)

ЦЕНОВО ПРЕДЛОЖЕНИЕ
за
изпълнение на обществена поръчка,
възлагана чрез публично състезание

НАИМЕНОВАНИЕ НА ПОРЪЧКАТА: Доставка на резбови месингови фитинги за природен газ

Наименование на участника: “Хийт – ОН” ООД

Точен адрес за кореспонденция (град, пощенски код, улица, №): София, П.К. 1618, бул. “Бр. Бъкстон” №40, ет.3, офис ЗонаГаз

Телефон/факс: 02 955 53 84, 0878 67 60 36; **e-mail:** office@zonagas.bg

вписано в Търговския регистър при Агенцията по вписванията с ЕИК: 200674702, **представявано от** Борислав Георгиев Момчилов - управител

УВАЖАЕМИ ГОСПОДА,

С настоящото Ви представяме нашето *Ценово предложение* за изпълнение на горепосочената обществена поръчка, както следва:

I. ЦЕНА И УСЛОВИЯ НА ФОРМИРАНЕТО ѝ

1. Изпълнението на поръчката ще извършим по цени, съгласно таблицата към настоящото *Ценово предложение* при следните условия:

а) предложените цени са определени при пълно съответствие с условията от *Обявлението* и *Документацията* за обществената поръчка;

б) всички посочени цени са в лева **без ДДС** и са закръглявани до втория знак след десетичната запетая;

в) цените в нашето предложение са окончателни и не подлежат на промяна за срока на договора;

г) посочените цени включват всички разходи по изпълнение предмета на поръчката.

2. Предлаганите от нас цени и тяхното формиране са представени в табличен вид, както следва:

Таблица за предлагани цени (без ДДС) и тяхното формиране

№	Наименование на изделието/ артикула	Количество за срока на договора	Ед. цена	Обща цена за срока на договора
(1)	(2)	(бр.)	(лв./бр.)	(лв. без ДДС)
(1)	(2)	(3)	(4)	(5) = (3) x (4)
1.	Кран прав месингов с резба Ж на вход и с холендър на изхода 3/4"-3/4"	16 000	8.00	128 000.00
2.	Гайка холендър- М/Ж - 3/4"-1 1/4"	32 000	4.43	141 760.00
3.	Коляно от месинг 90° М/Ж - 3/4"	16 000	3.32	53 120.00
4.	Коляно от месинг 90° Ж/Ж - 3/4"	16 000	2.74	43 840.00
4.	Коляно от месинг 90° М/М - 3/4"	12 000	3.80	45 600.00
6.	Капа от месинг - 1 1/4"	4 000	2.03	8 120.00
ОБЩА ЦЕНА:				420 440.00

За изпълнение предмета на поръчката в съответствие с условията на настоящата процедура, предлагаме **ОБЩА цена за изпълнение на поръчката без ДДС** в размер на:

(цифром) 420 440.00 лв.

(словом) четиристотин и двадесет хиляди, четиристотин и четиридесет лева и 00 ст.

(посочва се словом стойността на валутата)

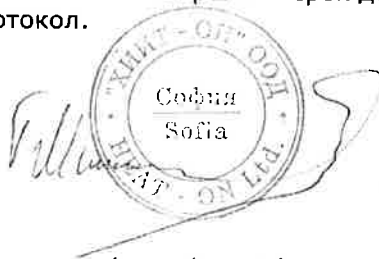
Потвърждаваме, че предлаганата от нас **ОБЩА цена** е формирана въз основа на единичните цени от предложението в таблицата по-горе, като в нея **не се включва ДДС**.

II. НАЧИН НА ПЛАЩАНЕ

При изпълнение на поръчката предлагаме следния начин на плащане:

Заплащането на всяка доставка се извършва в срок до 30 (тридесет) дни от подписване на приемо-предавателен протокол.

ПОДПИС И ПЕЧАТ:



Борислав Момчилов

(име и фамилия)

Управител

(длъжност на управляващия/ представляващия участника)

"Хийт-ОН" ООД

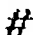


(наименование на участника)

22.03.2019 г.

(дата)

Забележка:

Изготвеното Ценово предложение се запечатва в отделен непрозрачен плик с надпис „Предлагани ценови параметри“, който се прилага в ОПАКОВКАТА, съдържаща цялостното предложение на участника.

ПЛАТЕЖНО НАРЕЖДАНЕ ЗА КРЕДИТЕН ПРЕВОД **Документ:** IBX20191101000769518 **Референция:** 000PWUB193054189 **Дата на статус:** 01/11/2019 **Статус:** Одобрен**НАРЕДИТЕЛ** **Имена:** ХИЙТ-ОН ООД **Сметка:** BG03FINV915010UB220904 **Валута:** BGN **BIC:** FINVBGSF **Банка:** ПЪРВА ИНВЕСТИЦИОННА БАНКА**ПОЛУЧАТЕЛ** **Имена:** ОВЕРГАЗ МРЕЖИ АД **Сметка:** BG31UNCR96601009140010 **Валута:** BGN **BIC:** UNCRBGSF **Банка:** УНИКРЕДИТ БУЛБАНК АД**СУМА И ВАЛУТА НА ПРЕВОДА****21,022.00 BGN****Основание за превод:** ГАРАНЦИЯ ЗА ИЗПЪЛНЕНИЕ ПО ДОГОВОР ЗА ДОСТАВКА МЕСИНГОВИ ФИТИНГИ**Платежна система:** Бисера**Дата на изпълнение:** 01/11/2019

Уведомен/и съм/сме, че ПИБ АД осигурява на разположение на клиентите в банковите салони и на интернет страницата си на адрес: www.fibank.bg действащите Общи условия за ползване на Електронно банкиране Моята Fibank, Общи условия за откриване и водене на банкови сметки и за предоставяне на платежни услуги и Тарифата за такси и комисиони, като с подписване на настоящия документ потвърждавам/е, че предварително съм/сме запознат/и с тях и ги приемам/е. Данните и информацията, посочени по-горе, са верни, точни и пълни.

Планов график на плащанията за изпълнението

Доставка на резбови месингови фитинги за природен газ

№	Прогнозен брой	Плащане	Лева (без ДДС)
1	24 000	до 30.03.2020.	105 110
2	24 000	до 30.09.2020	105 110
3	24 000	до 30.03.2020	105 110
4	24 000	до 30.09.2021.	105 110
Общо	96 000	-	420 440

За ВЪЗЛОЖИТЕЛЯ:



Светослав Иванов

Изпълнителен директор

„Овергаз Мрежи“ АД

За ИЗПЪЛНИТЕЛЯ:



Борислав Мончилов

управител

Хийт - Овергаз

