

III.2.

ТЕХНИЧЕСКА СПЕЦИФИКАЦИЯ (ОП2)

за изпълнение на поръчка с предмет

„ДОСТАВКА НА РЕГУЛАТОРИ ЗА ПРИРОДЕН ГАЗ ПО ТРИ ОБОСОБЕНИ ПОЗИЦИИ “

Обособена позиция 2: Доставка на регулатор ъглов, с входящо налягане $P_{вх.min} \geq 0.5bar$ и $P_{вх.max} \geq 5bar$ и изходящо налягане $P_{изх.}=100mbar$

1. СПЕЦИФИКАЦИЯ НА ДОСТАВКИТЕ

Доставките следва да се осъществят по отделни заявки на отделни партии в общо максимално количество, както следва:

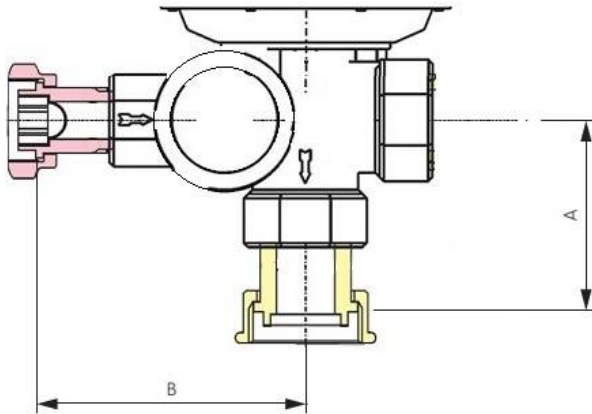
№	Наименование на изделието	Мярка	Количество
1	Регулатор, ъглов, с входящо налягане $P_{вх.min} \geq 0.5bar$ и $P_{вх.max} \geq 5bar$ и изходящо $P_{изх.}=100mbar$	бр.	4 000

2. ТЕХНИЧЕСКИ ИЗИСКВАНИЯ

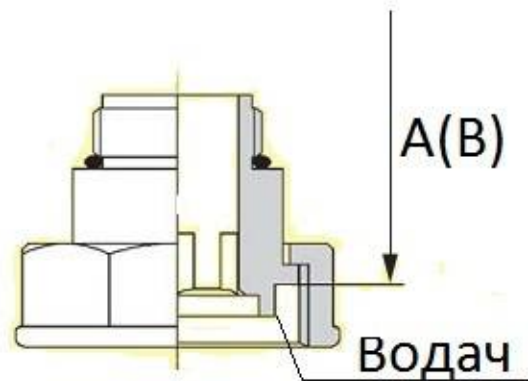
Регулаторите за природен газ трябва да отговарят на следните изисквания:

- 2.1. Да бъдат с оценено и удостоверено съответствие съгласно *НАРЕДБАТА за съществените изисквания и оценяване съответствието на съоръженията под налягане*, за което да имат нанесена **маркировка „СЕ“** и издадена **ЕС декларация за съответствие**. Функционалните им характеристики да отговарят на: стандарт *БДС EN 334:2005+A1:2009 Регулатор за налягането на газа за налягане на входа до 100 bar включително* или еквивалент - за регулатори с налягане $P_{вх.max} > 5bar$; или *БДС EN 88-2:2008 Регулатори на налягане и свързаните с тях предпазни устройства за газови уреди. Част 2: Регулатори за наляганя на входа над 500 mbar и до 5 bar включително*, или еквивалент - за регулатори с налягане $P_{вх.max} = 5bar$.
- 2.2. Да бъдат проектирани и изработени така, че да изпълняват правилно функцията на съставна част от газорегулиращо и измервателно съоръжение, за където са предназначени.
- 2.3. Да бъде предназначен за употреба с неагресивни газове от клас 2а.
- 2.4. Тип газ: природен газ;
- 2.5. Изходящо налягане $P_{изх.}=100 mbar$;
- 2.6. Дебит $Q \geq 50 m^3/h$;
- 2.7. Работна температура от $-20^{\circ}C$ до $+60^{\circ}C$;
- 2.8. Параметри на настройка:
 - изходно налягане на регулатора- 0.100 bar
 - максимално работно налягане - 0.120 bar
 - налягане на отваряне на предпазния клапан- 0.130 bar
 - високо налягане на отсичане- 0.140 bar
 - ниско налягане на отсичане- 0.050 bar
- 2.9. Допълнителни изисквания:
 - резбово присъединяване: вход- 3/4" (вътрешна резба), изход- 1 1/4" (холендрова гайка);
 - ъглов монтаж.
- 2.10. Резби за газови инсталации DIN 2999 (ISO 228-1) или еквивалент - за цилиндрични резби;
- 2.11. Габарите/присъединителни размери:
 - отстояние от оста на входа на регулатора до челото на удебеления борд на холендъра на изхода на регулатора - 60 mm -/+0,5 mm (размер А от фиг.3);

- отстояние от оста на изхода на регулатора до челото на удебеления борд на холендъра на входа на регулатора от 100 mm до 105 mm (размер Б от фиг.4)



фиг. 3



фиг. 4

2.12. Очакван полезен живот на изделието FLT – ≥ 10 години;

3. ИЗИСКВАНИЯ КЪМ ДОКУМЕНТИТЕ, ПРИДРУЖАВАЩИ ДОСТАВКАТА

Всяка доставка следва да е придружена от следните документи:

3.1. **ЕС декларация за съответствие** на регулаторите – на български език.

3.2. Инструкции за работа и информация за безопасност (на български език) относно:

- монтаж, включително присъединяване на отделните елементи на газовия уред;
- пускане в действие и настройка;
- употреба;
- поддържане, включително извършване на проверки от ползвателя и възможните ограничения при употреба;
- при необходимост – техническа документация, чертежи и схеми, необходими за пълното разбиране на инструкциите.

Забележка:

Съгласно §4. (1) от ДР към НАРЕДБАТА, съоръженията под налягане или функционалните групи, които са пуснати на пазара преди 19 юли 2016 г., могат да се предоставят на пазара, при условие че отговарят на приложимите изисквания на Наредбата за съществените изисквания и оценяване съответствието на съоръженията под налягане, приета с Постановление № 204 на Министерския съвет от 2002 г. или на законодателството на държавите-членки на Европейския съюз, или на държави - страни по Споразумението за Европейското икономическо пространство, което въвежда Директива 97/23/ЕО на Европейския парламент и на Съвета от 29 май 1997 г. относно сближаване на законодателствата на държавите членки във връзка със съоръженията под налягане (ОВ, L 181/1 от 9 юли 1997 г.).

4. МАРКИРОВКА

Всяко изделие трябва да има следната маркировка:

4.1. Регулаторите с оценено съответствие следва да носят маркировката „CE“ (съгласно изискванията на НАРЕДБАТА и Директива 2014/68/ЕС).

Забележка:

Нанесената маркировка се оценява на представената от кандидатите мостра на изделието.

4.2. Маркировката „CE“ следва да бъде видима, четлива и незаличима - регулаторите трябва да бъдат трайно маркирани, предпазени от изтриване и заличаване за целия експлоатационен срок, с уникален идентификационен линеен баркод и/или QR код с възможност за четене с 2D баркод скенер. QR или баркод маркировката трябва да

съдържа минимум фабричен номер на изделието и шифри, посочени от Възложителя при подписване на договора.

Забележка:

Качеството на нанесеният бар код и/или (QR) код се оценява на представената от кандидатите мостра – 1 бр.

5. ПРЕДОСТАВЯНЕ НА МОСТРИ

Всеки участник следва да представи към своята оферта **по един брой мостра от съответния тип изделие** (регулатори). Мострата ще бъде използвана, за да се оцени съответствието на изделието с техническата спецификация по отношение на габаритни размери, параметри, описани на табелката и маркировка. Оценката на мострата няма да наруши цялостта или търговския вид на изделието.

Мострите следва да се представят опаковани отделно от документите за участие в процедурата и да са обозначени по начин, от който да е видно кой ги представя и на кой тип изделие (регулатор) отговарят, респективно за коя обособена позиция се отнасят. Мострите ще бъдат върнати на участниците по реда на чл. 76 от ППЗОП.

6. ГАРАНЦИОНЕН СРОК

Изпълнителят осигурява **минимум две години гаранция** за доставените изделия.

Срок на замяна при **призната рекламация** – не повече от 30 (тридесет) работни дни.

7. ПРИЕМАНЕ НА ДОСТАВЕНИТЕ РЕГУЛАТОРИ

Регулаторите се приемат от страна на Възложителя след провеждане на входящ контрол на всяко изделие.

8. СРОК И МЯСТО ЗА ИЗПЪЛНЕНИЕ НА ПОРЪЧКАТА

8.1. Срок за изпълнение предмета на поръчката е 24 (двадесет и четири) месеца, считано от датата на сключване на договора.

8.2. Място на изпълнение: Регулаторите следва да бъдат доставени до склад на „Овергаз Мрежи“ АД на адрес: обл. София, гр. Божурище, ул. „Мура“ №10.

8.3. Срокът за доставка на заявените количества е до 6 (шест) седмици от заявяването им. Срокът за изпълнение на доставката е валиден за всяка заявка в рамките на договора.

8.4. Условия за извършване на доставката на регулаторите - Изпълнителят се задължава за своя сметка да доставя заявените от Възложителя с нарочна заявка изделия до посочения по-горе адрес. Рискът от повреда, загуба или погиване се носи от Изпълнителя до предаване на изделията на Възложителя или на негов представител на посочения адрес. Изпълнителят е длъжен да предприеме необходимите мерки по опазването на изделията от повреждане по време на натоварване, превозване/транспортиране и разтоварване на същите, включително относно правилното им опаковане за транспортиране.

VI.3.

Образец О-2-2

ДО:

„Овергаз Мрежи“ АД
ул.„Филип Кутев“ №5
1407 София
(ВЪЗЛОЖИТЕЛ)

ТЕХНИЧЕСКО ПРЕДЛОЖЕНИЕ
за
изпълнение на обществена поръчка,
възлагана чрез открита процедура

**НАИМЕНОВАНИЕ НА ПОРЪЧКАТА: ДОСТАВКА НА РЕГУЛАТОРИ ЗА ПРИРОДЕН ГАЗ
ПО ТРИ ОБОСОБЕНИ ПОЗИЦИИ**

**Обособена позиция 2: Доставка на регулатор ъглов, с входящо налягане
Pвх.min. \geq 0.5bar и Pвх.max \geq 5bar и изходящо налягане Pизх.=100mbar**

Наименование на участника: КРИСМЕТАЛ ООД

Точен адрес за кореспонденция (град, пощенски код, улица, №):

гр.София, 1528, ул.Мюнхен 14

Телефон/факс: 02/8076511;

e-mail: sales@chrysmetal.bg

**вписано в Търговския регистър при Агенцията по вписванията
с ЕИК: 1308955, представлявано от Василиос Кайнарос**

УВАЖАЕМИ ГОСПОДА,

С настоящото Ви представяме нашето *Техническо предложение (Предложение)* за изпълнение на горепосочената обществена поръчка, както следва:

I. ПРЕДЛОЖЕНИЕ ЗА ИЗПЪЛНЕНИЕ НА ПОРЪЧКАТА

1. Предметът на обществената поръчка предлагаме да изпълним в пълно съответствие с *Техническата спецификация* за ОП2 и изискванията на Възложителя в *Обявлението и Документацията за обществената поръчка за ОП2*. В подкрепа на това, към настоящото *Техническо предложение* представяме:

- 1.1. **един брой мостра** - за оценка на съответствието на регулаторите с посочените характеристики в *Техническата спецификация за ОП2*;
- 1.2. **ЕС декларация за съответствие** (на български език) - за оценено и удостоверено съответствие на регулатора с изискванията на *НАРЕДБА за съществените изисквания и оценяване съответствието на съоръженията под налягане и Директива 2014/68/ЕС*.
- 1.3. Инструкции за работа и информация за безопасност (на български език) относно: Инструкцията съдържа необходимата информация за безопасността относно:
 - монтаж, включително присъединяване на отделните елементи на газовия уред;
 - пускане в действие и настройка;
 - употреба;
 - поддържане, включително извършване на проверки от ползвателя и възможните ограничения при употреба;

- техническа документация, чертежи и схеми, необходими за пълното разбиране на инструкциите. (ако има такива)
- 1.4. Мострата е маркирана съгласно изискванията за маркировка в *Техническата спецификация* за ОП2.
2. Предлаганият от нас гаранционен срок на регулаторите е две години (*участникът посочва срока в години – не по-малко от 2 години*) от датата на доставката.
3. Доставката на заявените количества регулатори ще извършим на посочения от Възложителя адрес за наша сметка и до 6 (шест) седмици от заявяването им.
4. Всички дейности по изпълнение предмета на поръчката, посочени в нашата оферта, са отчетени и включени в предложената от нас цена в *Ценовото предложение (Образец О-3-2)*.

II. ДЕКЛАРАЦИЯ ЗА СЪГЛАСИЕ С КЛАУЗИТЕ НА ПРИЛОЖЕНИЯ ПРОЕКТ НА ДОГОВОР

5. Декларираме, че сме запознати и приемаме съдържанието на *проекта на договора* за изпълнение на обществената поръчка и сме съгласни с клаузите на същия. В случай че бъдем определени за Изпълнител, ние сме готови да сключим договора в уговорения с Възложителя за това срок и при изискванията на чл. 112 от ЗОП.

III. ДЕКЛАРАЦИЯ ЗА СРОКА НА ВАЛИДНОСТ НА ОФЕРТАТА

6. Декларираме, че сме запознати с посочения от Възложителя в *Обявлението* срок на валидност на офертата. С подаване на настоящото *Техническо предложение*, направените от нас предложения и поети ангажименти са валидни за период от 6 (шест) месеца, считано от датата, посочена в *Обявлението* като краен срок за представяне на оферти и ние ще сме обвързани с нея, и тя може да бъде приета във всеки един момент преди изтичане на този срок.

Приложения: съгласно текста и *Описа* на представените документи, представляващ неразделна част от нашата оферта.

Заличено на осн. чл. 37 от ЗОП

ПОДПИС И ПЕЧАТ:

Василиос Кайнарос (име и фамилия)

Управител (длъжност на управляващия/ представляващия участника)

Крисметал ООД (наименование на участника)

02.04.2019г. (дата)

Заличено на осн. чл. 37 от ЗОП

Noi PIETRO FIORENTINI S.p.A. con sede legale ad Arcugnano Italy - Via E. Fermi 8/10, dichiariamo sotto la nostra ed unica responsabilità che:

- A) l'attrezzatura/ea pressione più sotto è/sono stata/e progettata/e, fabbricata/e, provata/e e controllata/e secondo una corretta prassi costruttiva, come prescritto dalla Direttiva sulle Attrezzature a Pressione 2014/68/UE all'articolo 4 comma 3.
 B) l'attrezzatura/ea pressione più sotto è/sono stata/e concepita/e in accordo alla UNI 11655, alla UNI EN 16129 ed alla UNI EN 334 per quanto applicabile.
 C) (solo per Italia) tale attrezzatura è conforme ai requisiti indicati nei D.M. 16 aprile 2008 e 17 aprile 2008 ai quali è necessario fare riferimento per una corretta utilizzazione delle singole apparecchiature e/o sistemi.

Ние PIETRO FIORENTINI S.p.A. с регистриран офис в Arcugnano Италия - Via E. Fermi 8/10, декларираме на наша собствена отговорност че:

- A) съоръженията под налягане посочени по-долу са проектирани, произведени, тествани и контролирани съгласно правилната инженерна практика както е предписано от Директивата за оборудване под налягане 2014/68 / ЕС към член 4, параграф 3.**
B) съоръженията под налягане посочени по-долу са проектирани съгласно UNI 11655, UNI EN 16129 и UNI EN 334 за където е приложимо.
C) (само за Италия) това оборудване отговаря на изискванията, посочени в D.M. 16 април 2008 г. и 17 април 2008 г., на които е необходимо да се направи справка за правилното използване на отделното оборудване и / или системи.

Descrizione attrezzatura a pressione / Описание на съоръжението под налягане

Tipo di Valvola / Тип на вентила : FES

Matricola/e / Серийн номер: от 201920242834 до 201920242834

Lotto / Процедура : Z10799

C.O. / O.C. : SO 190019860005000

ACCESSORI / АКЕСОАРИ	
Shut Off max / За свръхналягане	YES
Shut Off min / За подналягане	YES
Relief Valve / Изпускателен клапан	YES
Connections / Връзки	3/4" GP x 1 1/4" GP x TAPPO 3/4"

Заличено на осн. чл. 37 от ЗОП

Pressure Regulator Division – Quality Control / Секция Регулатори за налягане - Контрол по качеството – DESENZANO

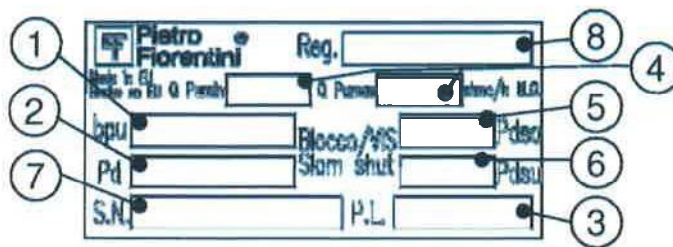
EMESSO DAL CONTROLLO QUALITA' / ИЗДАДЕН ОТ КОНТРОЛ ПО КАЧЕСТВОТО:
ARMANDO AMADINI

Заличено на осн. чл. 37 от ЗОП

Заличено на осн. чл. 37 от ЗОП

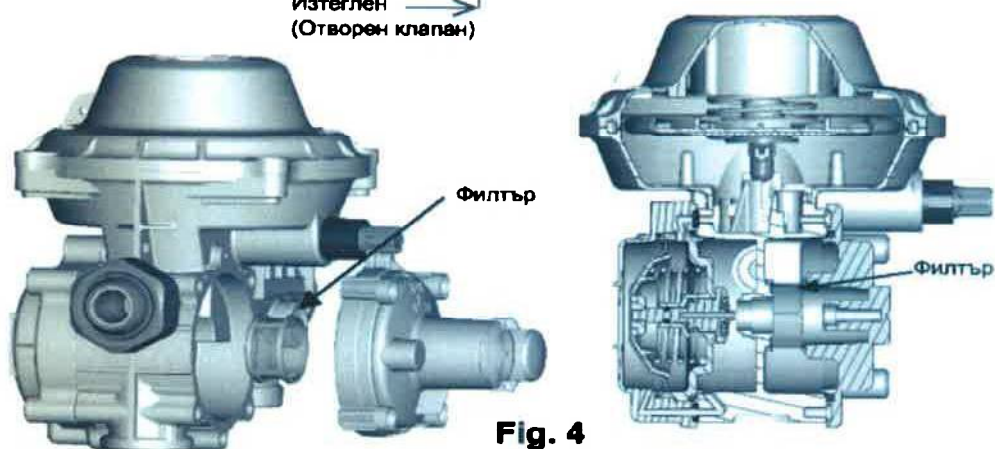
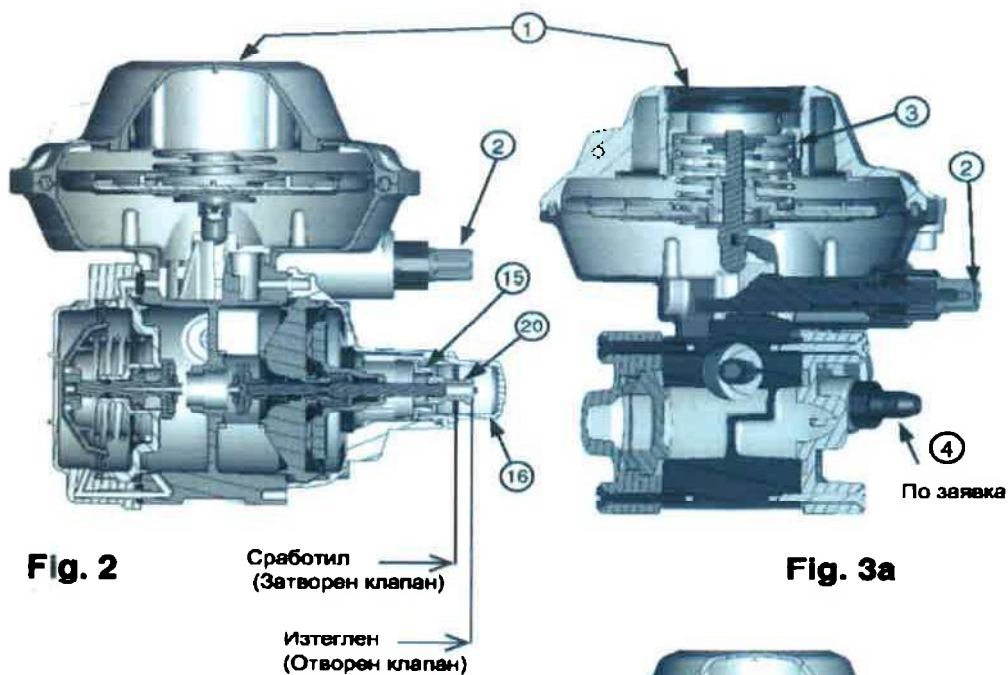
FE ДВУСТЕПЕНЕН РЕГУЛАТОР НА НАЛЯГАНЕ

ИНСТРУКЦИИ ЗА РАБОТА И ИНФОРМАЦИЯ ЗА БЕЗОПАСНОСТ



Обозначения върху табелката на регулатора

- 1 - Входно налягане
- 2 - Изходно налягане
- 3 - Партиден номер
- 4 - Номинална пропускателна способност
- 5 - Налягане на сработване на клапана за свръхналягане
- 6 - Налягане на сработване на клапана за подналягане
- 7 - Сериен номер
- 8 - Модел



Made in EU By Pietro Fiorentini S.p.A. ITALY

Заличено на осн. чл. 37 от ЗОП

1. ОБЩИ СПЕЦИФИКАЦИИ

Регулаторите на налягането от серията FE са подходящи за употреба при предварително обработени неагресивни газове.

Те могат да се използват за следните работни условия:

Тип	FE6	FE10	FE25	FES
Номинален дебит	6 m ³ /h*	10 m ³ /h*	25 m ³ /h*	50 m ³ /h*
Входно налягане	0.2 - 5 bar	0.3 - 5 bar	0.4 - 5 bar	1 - 5 bar

✓ Стандартни температурни условия: (околна среда - 25 ° + 60 ° C); (Газ - 5 ° + 40 °)

Специална версия за:

Ниско температурни условия: (околна среда - 40 ° + 60 ° C); (Газ - 20 ° ** + 40 °)

✓ изходно налягане 15 - 500 mbar

✓ АС: 10%

* (природен газ с реална плътност 0,61) - (LPG 1,56)

** с пълно отсъствие на влага в газа

2. ПРОВЕРКА ПРЕДИ СТАРТИРАНЕ

Проверете дали:

- Инсталацията е изпълнена според правилата и съответните техническите стандарти.
- Данните от табелката на регулатора съответстват на необходимия диапазон на оборудването монтирано след регулатора.

Регулаторът се монтира съгласно следните указания:

- Наличие на затварящ вентил преди регулатора.
- Разполагаме (буфериращ) обем след регулатора до затварящ елемент като електромагнитен клапан:
- При регулиращо налягане до 300 mbar буферен обем 1/500 от номиналния дебит. При регулиращо налягане над 300 mbar буферния обем трябва да бъде 1/1000 от номиналния дебит

Правилното положение на регулатора при сглобяване:

- за газове без явления на кондензация, всяко положение е възможно.
- за пропан-бутан изхода трябва да бъде в низходящо положение.
- За газове, съдържащи влага, входната връзка трябва да е в положение надолу, така че всяка вода да се връща обратно в хранващата тръба.

Обърнете внимание, че наличието на влага и възможността от замръзване вътре в регулатора ще спре незабавно точната работа на регулатора и предпазните устройства. Инсталаторът трябва да използва връзки и уплътнения, препоръчани от строителя, не използвайте регулатора като шаблон (който е възможен като допълнителна доставка). Хранващите тръбопроводи трябва да бъдат почистени чрез продухване преди монтаж. Регулаторът трябва да бъде пригоден да не е изложен на слънце и атмосферни агенти; Достъпът до оборудването трябва да бъде разрешен само за квалифициран персонал по поддръжката.

Заличено на осн. чл. 37 от ЗОП

Благодарение на високата безопасност и надеждност, предпазния клапан на регулатора изпуска малко количество газ. Ето защо производителят не е предвидил свързване към външен вентилационен тръбопровод, когато е осигурена подходящата вентилация.

3. СТАРТИРАНЕ (виж фиг. 2)

Бавно отворете спирателния кран преди регулатора и се уверете, че газът е в линията. Премахнете прозрачното капаче поз. 16. Бавно издърпайте оста, поз. 20. Нивото на входното налягане създава съпротива при тази операция. По-високото входно налягане създава по-голяма съпротива. Посоката на издърпване трябва да бъде право по оста. Не трябва да огъвате стъблото при тази операция. Ходът е около 10 мм и оста ще се задържи в новото положение, ако газта е постъпила. Натиснете бутона, поз. 2, за да постъпи налягане и във втората степен. За да се избегне увеличаването на изходното налягане до ниво на задействане на клапана за свръхналягане, се препоръчва създаването на малък товар и изтичане надолу по веригата. (отворете тестовия кран ако е наличен). Поставете прозрачното капаче, поз. 16. след успешен старт.

4. НАСТРОЙКИ

Първоначалните настройки на регулатора и предпазните устройства са извършени в съответствие със зададените стойности. Данните са посочени на табелката на регулатора. Препоръчваме ви да не променяте настройките с повече от + 10%.

Промяна на настроеното налягане:

- Премахнете капачката поз. 1.
- Завъртете гайката поз. 3 по посока на часовниковата стрелка, за да увеличите налягането.
- Завъртете поз. 3 обратно на часовниковата стрелка, за да намалите налягането.
- Използвайте 27 mm тръбен ключ.

Увеличаване на изходното налягане, изисква също да се увеличи настройката на клапана за затваряне на налягането при свръхналягане.

Промяна на настройката за задействане при свръхналягане:

- Премахнете капачката поз. 16.
- Завъртете поз. 15 по посока на часовниковата стрелка, за да увеличите налягането.
- Завъртете поз. 15 обратно на часовниковата стрелка, за да се намали налягането.
- Използвайте 13 mm тръбен ключ.
- Поставете всички свалени капачки.

5. ЗАДЕЙСТВАНЕ НА КЛАПАНА ЗА СВРЪХНАЛЯГАНЕ

Клапанът за свръхналягането се затваря, ако налягането по веригата надвишава зададената стойност.

Задействането на клапана може да бъде причинено от:

- вътрешно изтичане във втората степен в режим на готовност, което може да бъде причинено от мръсен газ или внезапни прекъсвания на газовия поток.

Заличено на осн. чл. 37 от ЗОП

от задействане(затваряне) на електромагнитни клапани надолу по веригата (котли или горелки за пещи)

Позицията на клапана за затваряне се индикира от края на оста за издърпване и се вижда през прозрачната капачка.

6. ЗАДЕЙСТВАНЕ НА КЛАПАНА ЗА ПОДНАЛЯГАНЕ

Регулаторите на налягане FE6-FE10-FE25-FES работят редовно до дебит 6-10-25-50 Stm³/h. Ако максималният дебит надвишава посоченото ниво в диапазон от 110% до 200%, тогава клапана за подналягане затваря.

Ако входното налягане пада надолу и причинява намаляване на изходното (настроено) с повече от 70% от настройката, клапана за подналягане затваря.

7. ВЪЗСТАНОВЯВАНЕ НА УСТРОЙСТВОТА ЗА БЕЗОПАСНОСТ СЛЕД ЗАДЕЙСТВАНЕ

Проследете причината, която е предизвикала изключване и я елиминирате, преди да настроите отново съответното предпазно устройство.

Задействането на отскателя по високо налягане от своя страна може да задейства и отсекаателя по ниско налягане.

За да стартирате устройствата, повторете операциите съгласно параграф 3.

Ако клапана за свръхналягане или подналягане е бил сработил то тогава направете следното:

Създайте малък теч от изходящата връзка на регулатора и натиснете бутона поз. 2. Ако операцията не е извършена правилно е възможно задействане на клапана за свръхналягане. В този случай е необходимо намаляване на изходното налягане.

След това продължете с пускането в експлоатация съгласно параграф 3.

ВНИМАНИЕ: Настройка за отсичане при свръхналягане не може да бъде направена, ако изходното налягане не се намали до подходящо ниво.

8. ПРЕДЛОЖЕНИЯ ЗА ПРЕДОТВРАТЯВАНЕ НА ЗАДЕЙСТВАНЕТО НА УСТРОЙСТВОТА ЗА БЕЗОПАСНОСТ

Не превишавайте максималните зададени стойности на потока на регулатора.

Не подавайте към регулатора налягане с по-ниски от посочените минимални стойности.

Не се опитвайте да почиствате тръбопровода (посредством продухване) в участък след действащ регулатор.

9. ПЕРИОДИЧНИ ИНСПЕКЦИИ

За добра ефективност на регулатора и предпазните устройства се препоръчва да бъдат извършвани периодични проверки.

Графикът на инспекцията не трябва да надвишава нивата, определени в действащото законодателство.

Във всеки случай трябва да се спазват съответните технически стандарти.

Въпреки това, честотата на проверката трябва да бъде съобразена с работните условия и при спазване условията на труд

Заличено на осн. чл. 37 от ЗОП

9.1 ПРОВЕРКА НА УСТРОЙСТВАТА ЗА БЕЗОПАСНОСТ

Затворете вентила след регулатора.

Проверете дали изходното налягане се стабилизира при съответна стойност. Свържете манометър, посредством тестовия щуцер за изходното налягане.

Ако е налично, използвайте поз. 4 (по избор), ако не, използвайте щуцер между регулатора и затварящия вентил.

Използване на щуцера на регулатора:

- Развийте централния болт, за да създадете теч.
- Поставете шлауха върху щуцера, осигурете здраво свързване.
- Увеличете налягането, докато задействането на предпазния клапан се разпознае чрез лека индикация на звука и налягането.
- Затворете предпазния клапан и увеличете налягането, за да задействате затварящия клапан за свръхналягане.
- Намалете налягането така, че да предизвикате прекъсване на клапана за спиране при подналягане.
- Свалете изпитвателното оборудване и затворете всички тестови щуцери.
- Уверете се, че няма течове.

9.2 ПОЧИСТВАНЕ НА ФИЛТЪРА

Когато е необходимо, входящият филтър може да се почисти, без да се отстранява регулаторът от линията. Следва следното:

- свалете затварящия механизъм на отсекаателя от корпуса на регулатора (вж фиг. 4).
- Извадете филтъра и го почистете.
- Монтирайте затварящия механизъм на отсекаателя върху тялото на регулатора.
- Следете импулсния отвор на тялото да съвпадне с импулсния отвор на междинния фланец.

ПОДДРЪЖКАТА И РЕМОНТА ТРЯБВА ДА СЕ ИЗВЪРШВАТ ПРИ НЕРАБОТЕЩ РЕГУЛАТОР И ИНСТАЛАЦИЯ НЕЗАПЪЛНЕНА С ГАЗ.



Заличено на осн. чл. 37 от ЗОП

Заличено на осн. чл. 37 от ЗОП

VI.6.

Образец О-3-2

ДО:
„Овергаз Мрежи” АД
ул. „Филип Кутев” №5
1407 София
(ВЪЗЛОЖИТЕЛ)

ЦЕНОВО ПРЕДЛОЖЕНИЕ
за
изпълнение на обществена поръчка,
възлагана чрез открита процедура

НАИМЕНОВАНИЕ НА ПОРЪЧКАТА: „ДОСТАВКА НА РЕГУЛАТОРИ ЗА ПРИРОДЕН ГАЗ ПО ТРИ ОБОСОБЕНИ ПОЗИЦИИ”

Обособена позиция 2: Доставка на регулатор ъглов, с входящо налягане $P_{вх.min} \geq 0.5bar$ и $P_{вх.max} \geq 5bar$ и изходящо налягане $P_{изх.}=100mbar$

Наименование на участника: КРИСМЕТАЛ ООД

Точен адрес за кореспонденция (град, пощенски код, улица, №):

гр.София, 1528, ул.Мюнхен 14

Телефон/факс: 02/8076511

e-mail: sales@chrysmetal.bg

вписано в Търговския регистър при Агенцията по вписванията с ЕИК: 13089552, представлявано от Василиос Кайнарос

УВАЖАЕМИ ГОСПОДА,

С настоящото Ви представяме нашето *Ценово предложение* за изпълнение на горепосочената поръчка по ОП2, както следва:

I. ЦЕНА И УСЛОВИЯ НА ФОРМИРАНЕТО ѝ

1. Изпълнението на поръчката по ОП2 ще извършим по цени, съгласно таблицата към настоящото *Ценово предложение* при следните условия:

1.1. предложените цени са определени при пълно съответствие с условията от *Обявлението и Документацията* за обществената поръчка.

1.2. всички посочени цени са в лева, без ДДС и са закръглявани до втория знак след десетичната запетая;

1.3. цените в нашето предложение са окончателни и не подлежат на промяна за срока на договора;

1.4. посочените цени включват всички разходи по изпълнение предмета на поръчката.

2. Предлаганите от нас цени и тяхното формиране са представени в табличен вид, както следва:

Таблица за предлагани цени (без ДДС) и тяхното формиране

№	Наименование на изделието	Количество,	Единична цена,	Обща цена за срока на договора,
(1)	(2)	бр.	лв. без ДДС	лв. без ДДС
(1)	(2)	(3)	(4)	(5) = (3) * (4)
1.	Регулатор, ъглов, с входящо налягане $P_{вх.min} \geq 0.5bar$ и $P_{вх.max} \geq 5bar$ и изходящо налягане $P_{изх.} = 100mbar$	4 000	60,65	242 600,00
ОБЩО:				242 600,00

3. За изпълнение предмета на поръчката в съответствие с условията на настоящата процедура, предлагаме **ОБЩА цена за изпълнение на поръчката по ОП2 без ДДС** в размер на:

(цифром) 242 600,00 лв.

(словом) Двеста четиридесет и две хиляди и шестстотин лева

(посочва се словом стойността на валутата)

Потвърждаваме, че предлаганата от нас **ОБЩА цена без ДДС** е формирана въз основа на единичната цена от предложението в табличен вид.

II. НАЧИН НА ПЛАЩАНЕ

Условия и начин на плащане:

За всяка доставка - по банков път, до 30 дни от датата на приемо-предавателния протокол за доставка на оборудването.

ПОДПИС И ПЕЧАТ:

Заличено на осн. чл. 37 от ЗОП

Василиос Кайнарос (име и фамилия)

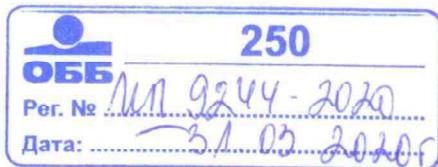
Управител (длъжност на управляващия/ представляващия участника)

Крисметал ООД (наименование на участника)

02.04.2019г. (дата)

Забележка:

Изготвеното Ценово предложение се запечатва в отделен непрозрачен плик с надпис „Предлагани ценови параметри за ОП2“, който се прилага в ОПАКОВКАТА, съдържаща цялостното предложение на участника.



До
„ОВЕРГАЗ МРЕЖИ“ АД
Ул. „Филип Кутев“ No 5
гр. София 1407

дата: 31.03.2020 г.

БАНКОВА ГАРАНЦИЯ № MD2009110001 ЗА ДОБРО ИЗПЪЛНЕНИЕ

Ние, ОБЕДИНЕНА БЪЛГАРСКА БАНКА АД, регистрирано в Търговския регистър към Агенцията по вписванията с ЕИК 000694959, със седалище и адрес на управление: гр. София 1463, бул. „Витоша“ № 89Б, сме информирани, че нашият клиент, КРИСМЕТАЛ ООД, със седалище и адрес на управление: гр. София 1528, район Искър, ул. „Мюнхен“ № 14, регистрирано в Търговския регистър към Агенцията по вписванията с ЕИК: 130895520, като Изпълнител, предстои да сключи с Вас „ОВЕРГАЗ МРЕЖИ“ АД, със седалище и адрес на управление: гр. София 1407, ул. „Филип Кутев“ № 5, като Възложител, Договор за възлагане на обществена поръчка с предмет: „Доставка на регулатори за природен газ по три обособени позиции“, за Обособена позиция №2 (наричан по-нататък Договор).

В съответствие с условията на Договора нашият клиент следва да предостави във Ваша полза банкова гаранция, обезпечаваща изпълнението на задълженията му по Договора, за сумата от BGN 12.130,00 (словом: дванадесет хиляди сто и тридесет лева), представляваща 5% (пет процента) от общата стойност на поръчката, без ДДС.

Във връзка с гореизложеното, ние, ОБЕДИНЕНА БЪЛГАРСКА БАНКА АД, с настоящото безусловно и неотменяемо се задължаваме да Ви платим, независимо от валидността и действието на горепосочения Договор, всяка сума или суми до максималния общ размер на:

BGN 12.130,00

(словом: дванадесет хиляди сто и тридесет лева),

след получаване на Вашето надлежно подписано и подпечатано писмено искане за плащане, деклариращо, че Изпълнителят: КРИСМЕТАЛ ООД, не е изпълнил изцяло или частично задълженията си по договор за възлагане на обществена поръчка с предмет: „Доставка на регулатори за природен газ по три обособени позиции“, за Обособена позиция № 2“ и посочващо кои условия по Договора Изпълнителят не е изпълнил.

Вашето писмено искане за плащане следва да ни бъде представено чрез посредничеството на централата на обслужващата Ви банка, потвърждаваща, че положените от Вас подписи са автентични и са на лица, които Ви обвързват съгласно закона.

Ангажиментът ни по настоящата гаранция се намалява автоматично с размера на платените от нас по нея суми.

Настоящата гаранция е валидна до **30.04.2022 г. (словом: тридесети април две хиляди двадесет и втора година)**, независимо дали тази дата е работен ден или не, като изтича изцяло и автоматично, в случай че до 16:00 часа на 30.04.2022 г. искането Ви за плащане, предявено при горепосочените условия, не е постъпило в ОБЕДИНЕНА БЪЛГАРСКА БАНКА АД, на адрес: гр. София 1463, бул. „Витоша“ № 89Б. След тази дата ангажиментът ни се обезсилва, независимо дали оригиналът на настоящата банкова гаранция ни е върнат или не.

Банковата гаранция може да бъде освободена преди изтичане на валидността ѝ след връщане на оригинала на същата в ОБЕДИНЕНА БЪЛГАРСКА БАНКА АД, на адрес: гр. София 1463, бул. „Витоша“ № 89Б.

Настоящата гаранция се подчинява на Еднообразните правила за гаранциите, платими при поискване, публикация 758 на МТК, Париж.

ОБЕДИНЕНА БЪЛГАРСКА БАНКА АД

Заличено на осн. чл. 37 от ЗОП

**План график за плащане на
Изпълнението**

„Доставка на регулатори за природен газ по три обособени позиции“,
Обособена позиция №2:

„Доставка на регулатор ъглов, с входящо налягане $P_{вх.min.} \geq 0.5\text{bar}$ и
 $P_{вх.max} \geq 5\text{bar}$ и изходящо налягане $P_{изх.} = 100\text{mbar}$ “

№	Прогнозен брой	Плащане	Лева, без ДДС
1	500	до 30.06.2020	30325
2	500	до 30.09.2020	30325
3	500	до 31.12.2020	30325
4	500	до 31.03.2021	30325
5	500	до 30.06.2021	30325
6	500	до 30.09.2021	30325
7	500	до 31.12.2021	30325
8	500	до 31.03.2022	30325
Общо	4000		242 600

За Възложителя:

За Изпълнителя:



Заличено на основание чл. 37 от ЗОП

Светослав Иванов
Изпълнителен директор
„Овергаз Мрежи“ АД

Василиос Кайнарос
Управител
„Крисметал“ ООД