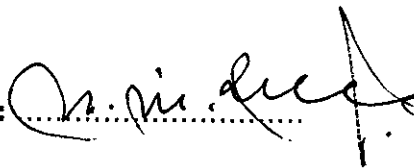


УТВЪРДИЛ:



Иван Чолаков
Изпълнителен директор
„Софиягаз“ ЕАД

ДОКУМЕНТАЦИЯ ЗА УЧАСТИЕ
В ОТКРИТА ПРОЦЕДУРА ЗА ВЪЗЛАГАНЕ НА
ОБЩЕСТВЕНА ПОРЪЧКА С ПРЕДМЕТ:
„ДОСТАВКА НА РЕГУЛАТОРИ НА НАЛЯГАНЕ ЗА
ПРИРОДЕН ГАЗ
ПО ЧЕТИРИ ОБОСОБЕНИ ПОЗИЦИИ“

гр. София
м. ноември, 2014 г.

СЪДЪРЖАНИЕ

I.	РЕШЕНИЕ ЗА ОТКРИВАНЕ НА ПРОЦЕДУРАТА	
II.	ОБЯВЛЕНИЕ ЗА ОБЩЕСТВЕНАТА ПОРЪЧКА	
III.	УСЛОВИЯ ЗА ПРОВЕЖДАНЕ И УЧАСТИЕ В ПРОЦЕДУРАТА	
IV.	УКАЗАНИЯ ЗА ПОДГОТОВКА НА ОФЕРТАТА	
V.	ОПИСАНИЕ НА ПРЕДМЕТА НА ПОРЪЧКАТА	
VI.	МЕТОДИКА ЗА ОЦЕНЯВАНЕ НА ОФЕРТИТЕ	
VII.	ПРОЕКТ НА РАМКОВО СПОРАЗУМЕНИЕ И ПРОЕКТ НА ДОГОВОРИ КЪМ рамковото споразумение	
VIII.	ОБРАЗЦИ НА ДОКУМЕНТИ ЗА УЧАСТИЕ В ПРОЦЕДУРАТА	
VIII.1.	Оферта -	Образец О-1
VIII.2.	Списък на документите, съдържащи се в офертата -	Образец О-2
VIII.3.	Техническо предложение за изпълнение на поръчката -	Образец О-3
VIII.4.	Ценово предложение (Ценова оферта) -	Образец О-4
VIII.5.	Декларация за съгласие за участие като подизпълнител -	Образец О-5
VIII.6.	Декларация за отсъствие на обстоятелства по чл. 47, ал. 9	Образец О-6
VIII.7.	Декларация за основните договори за изпълнени сходни доставки -	Образец О-7
VIII.8.	Декларация за общия оборот -	Образец О-8
VIII.9.	Декларация за приемане на условията в проекта на договор -	Образец О-9
VIII.10.	Декларация за мерките срещу изпирането на пари (по чл.4, ал.7 и чл.6, ал.5, т.3 от ЗМИП – представя се само от участника, определен за изпълнител, преди подписване на договор) -	Образец О-10
VIII.11.	Декларация за действителен собственик на юридическо лице (по чл.6, ал.2 от ЗМИП - представя се само от участника, определен за изпълнител, преди подписване на договор)-	Образец О-11



АГЕНЦИЯ ПО ОБЩЕСТВЕНИ ПОРЪЧКИ
1000 София, ул. Лере 4
факс: 940 7078
e-mail: rop@aop.bg, e-rop@aop.bg
интернет адрес: <http://www.aop.bg>

РЕШЕНИЕ

- Проект на решение
 Решение за публикуване

Номер: 02 от 01/12/2014 дд/мм/гггг

- А) за откриване на процедура
 Б) за промяна
 В) за прекратяване на процедура за възлагане на обществена поръчка

Обектът на обществената поръчка е по:

- чл. 3, ал. 1 от ЗОП
 чл. 3, ал. 2 от ЗОП
 Съгласен съм АОП да изпрати данните, необходими за публикуване на Обявление за допълнителна информация, информация за незавършена процедура или CORRIGENDUM, до Официален вестник на ЕС в съответствие с Общите условия за използване на услугата Електронен подател

ДЕЛОВОДНА ИНФОРМАЦИЯ

Деловодна информация

Партида на възложителя: 4878

Поделение: _____

Изходящ номер: 02 от дата 01/12/2014

Коментар на възложителя:

Сключване на рамково споразумение с предмет „ДОСТАВКА НА РЕГУЛАТОРИ НА НАЛЯГАНЕ ЗА ПРИРОДЕН ГАЗ ПО ЧЕТИРИ ОВОСОБЕНИ ПОЗИЦИИ“

Водещ Възложител е "Софиягаз" ЕАД.

РАЗДЕЛ I: ВЪЗЛОЖИТЕЛ

- по чл. 7, т. 1-4 от ЗОП (класически)
 по чл. 7, т. 5 или 6 от ЗОП (секторен)

I.1) Наименование и адрес

Официално наименование
"Софиягаз" ЕАД

Адрес
ул. "Филип Кутев" №5

Град София	Пощенски код 1407	Държава Р България
---------------	----------------------	-----------------------

За контакти	Телефон 02 4283840
-------------	-----------------------

Лице за контакт
Борис Янакиев

Електронна поща Boris_Ianakiev@overgas.bg	Факс 02 9621724
---	--------------------

Интернет адрес/и (когато е приложимо)

Адрес на възложителя:
www.overgas.bg

Адрес на профила на купувача:
www.overgas.bg

I.2) Вид на възложителя и основна дейност/и:
(попълва се от възложители по чл.7, т.1-4 от ЗОП)

<input type="checkbox"/> Министерство или друг държавен орган, включително техни регионални или местни подразделения	<input type="checkbox"/> Обществени услуги
<input type="checkbox"/> Национална агенция/служба	<input type="checkbox"/> Отбрана
<input type="checkbox"/> Регионален или местен орган	<input type="checkbox"/> Обществен ред и сигурност
<input type="checkbox"/> Регионална или местна агенция/служба	<input type="checkbox"/> Околна среда
<input type="checkbox"/> Публичноправна организация	<input type="checkbox"/> Икономическа и финансова дейност
<input type="checkbox"/> Европейска институция/агенция или международна организация	<input type="checkbox"/> Здравеопазване
<input type="checkbox"/> Друго (моля, уточнете): _____	<input type="checkbox"/> Настаняване/жилищно строителство и места за отдих и култура
	<input type="checkbox"/> Социална закрила
	<input type="checkbox"/> Отдих, култура и религия
	<input type="checkbox"/> Образование
	<input type="checkbox"/> Друго (моля, уточнете): _____

I.3) Основна дейност/и на възложителя, свързана/и с:
(попълва се от възложител по чл. 7, т.5 или 6 от ЗОП)

<input checked="" type="checkbox"/> Производство, пренос и разпределение на природен газ и топлинна енергия	<input type="checkbox"/> Пощенски услуги
<input type="checkbox"/> Електрическа енергия	<input type="checkbox"/> Железопътни услуги
<input type="checkbox"/> Търсене, проучване или добив на природен газ или нефт	<input type="checkbox"/> Градски железопътни, трамвайни, тролейбусни или автобусни услуги
<input type="checkbox"/> Търсене, проучване или добив на въглища или други твърди горива	<input type="checkbox"/> Пристанищни дейности
<input type="checkbox"/> Вода	<input type="checkbox"/> Летищни дейности

A) ЗА ОТКРИВАНЕ НА ПРОЦЕДУРА ЗА ВЪЗЛАГАНЕ НА ОБЩЕСТВЕНА ПОРЪЧКА

II: ОТКРИВАНЕ

ОТКРИВАМ

- процедура за възлагане на обществена поръчка
- конкурс за проект
- процедура за създаване на система за предварителен подбор

II.1) Вид на процедурата

Попълва се от възложител по чл.7, т.1-4 от ЗОП		
Открита процедура	<input type="checkbox"/> Ускорена на договаряне с обявление	<input type="checkbox"/>
Ограничена процедура	<input type="checkbox"/> Договаряне без обявление	<input type="checkbox"/>
Ускорена ограничена процедура	<input type="checkbox"/> Конкурс за проект - открит	<input type="checkbox"/>
Състезателен диалог	<input type="checkbox"/> Конкурс за проект - ограничен	<input type="checkbox"/>
Договаряне с обявление	<input type="checkbox"/>	
Попълва се от възложител по чл.7, т.5 или 6 от ЗОП		
Открита процедура	<input checked="" type="checkbox"/> Договаряне без обявление	<input type="checkbox"/>
Ограничена процедура	<input type="checkbox"/> Конкурс за проект - открит	<input type="checkbox"/>
Договаряне с обявление	<input type="checkbox"/> Конкурс за проект - ограничен	<input type="checkbox"/>

III: ПРАВНО ОСНОВАНИЕ

Попълва се от възложител по чл.7, т.1-4 от ЗОП		
Чл. 16, ал. 8 от ЗОП	<input type="checkbox"/> Чл. 84, т. ____, във вр. с чл. 86 ал. 3 от ЗОП	<input type="checkbox"/>
Чл. 16, ал. 8, във вр. с чл. 76 ал. 3 от ЗОП	<input type="checkbox"/> Чл. 90, ал.1, т. ____, от ЗОП	<input type="checkbox"/>
Чл. 83а, ал. 1 от ЗОП	<input type="checkbox"/> Чл. 94, ал. 2 от ЗОП	<input type="checkbox"/>
Чл. 84, т. ____, от ЗОП	<input type="checkbox"/> Чл. 119в, ал. 3, т. ____, от ЗОП	<input type="checkbox"/>
Попълва се от възложител по чл.7, т.5 или 6 от ЗОП		

Чл. 103, ал. 1 от ЗОП	<input checked="" type="checkbox"/> Чл. 105, ал. 1 от ЗОП	<input type="checkbox"/>
Чл. 103, ал. 2, т. ___ от ЗОП	<input type="checkbox"/> Чл. 105, ал. 1, във връзка с чл. 103, ал.1 от ЗОП	<input type="checkbox"/>
Чл. 94, ал. 2 от ЗОП	<input type="checkbox"/> Чл. 119в, ал. 3, т. ___ от ЗОП	<input type="checkbox"/>

точка:

IV: ОБЕКТ НА ПОРЪЧКАТА

- Строителство
 Доставки
 Услуги

IV.1) Описание на предмета на поръчката / на потребностите при състезателен диалог / на конкурса за проект

Регулаторите са предназначени за технологичните потребности на газоразпределителните дружества „Софиягаз“ ЕАД, „Овергаз Изток“ АД, „Овергаз Запад“ АД, „Овергаз Юг“ АД и „Овергаз Север“ ЕАД. На основание рамков договор, всеки възложител ще сключи договор с избрания доставчик, по който ще бъдат доставяни заявените количества регулатори.

(Когато основният предмет на поръчката/конкурса съдържа допълнителни предмети, те трябва да бъдат описани в това поле)

IV.2) Зелена обществена поръчка

IV.2.1) Поръчката е "зелена", съгласно обхвата на Националния план за действие за насърчаване на зелените обществени поръчки: Да Не

IV.2.1.1) Продуктова група

- | | |
|--|---|
| <input type="checkbox"/> Копирна и графична хартия | <input type="checkbox"/> Климатици |
| <input type="checkbox"/> Офис ИТ оборудване | <input type="checkbox"/> Почистващи продукти и услуги |
| <input type="checkbox"/> Офис осветление | <input type="checkbox"/> Конвенционални транспортни средства и услуги, свързани с тях |
| <input type="checkbox"/> Улично осветление | <input type="checkbox"/> Електрически превозни средства и системи за зареждане |

IV.2.1.2) "Зелените" критерии присъстват във:

Техническата спецификация	_____	(брой)
Критериите за подбор по чл. 25, ал. 2, т. 6 от ЗОП	_____	(брой)
Показателите за оценка на офертите	_____	(брой)
Изискванията при изпълнение на договора (клаузи в проектодоговора)	_____	(брой)

IV.2.2) Поръчката е "зелена" извън обхвата на Националния план за действие (Моля, посочете екокритериите в полето за друга информация) Да Не

V: МОТИВИ**V.1) Мотиви за избора на процедура**

Доставката на регулатори на налягане за природен газ се възлага чрез открита процедура на основание чл.14, ал.1, т.1 във връзка с чл.14, ал.3, т.2 от Закона за обществените поръчки.

(Кратко описание на фактическите обстоятелства, които обуславят избора на съответната процедура)

V.2) Лица, до които се изпраща поканата за участие в процедура на договаряне без обявление по реда на ЗОП (когато е приложимо)

V.3) Настоящата процедура е свързана с процедура за възлагане на обществена поръчка или конкурс за проект, която е (когато е приложимо):		
открита с решение № _____ от дата _____ дд/мм/гггг		
публикувана в Регистъра на обществените поръчки под уникален № _____ - _____ (nnnnn-yyuu-xxxx)		
Допълнителната/повторната услуга или строителство е (когато е приложимо):		
	без ДДС	с ДДС
		Стойност на ДДС (в %)
на обща стойност _____	Валута: <input type="checkbox"/>	<input type="checkbox"/>

VI: ОДОБРЯВАМ

<input checked="" type="checkbox"/> обявлението и документацията за участие
<input type="checkbox"/> обявлението и описателния документ
<input type="checkbox"/> поканата за обществена поръчка
<input type="checkbox"/> поканата за обществена поръчка и документацията
<input type="checkbox"/> обявлението и конкурсната програма
<input type="checkbox"/> обявлението

VII: ОБЖАЛВАНЕ

VII.1) Орган, който отговаря за процедурите по обжалване		
Официално наименование Комисия за защита на конкуренцията		
Адрес бул. "Витоша" №18		
Град София	Пощенски код 1000	Държава Р България
	Телефон 02 9356113	
Електронна поща srcadmin@src.bg	Факс 02 9807315	
Интернет адрес (URL): www.src.bg		
VII.2) Срок за подаване на жалби: съгласно чл.120 от ЗОП		

VIII: ДРУГА ИНФОРМАЦИЯ (когато е приложимо)

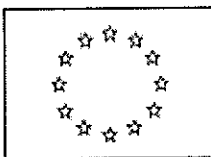
Възложителят "Софиягаз" ЕАД е упълномощен от името на "Овергаз Север" ЕАД, "Овергаз Изток" АД, "Овергаз Запад" АД, "Овергаз Юг" АД е упълномощен да организира и проведе открита процедура за възлагане на обществена поръчка.
--

IX: ДАТА на изпращане на настоящото решение

Дата: 01/12/2014 дд/мм/гггг

Възложител:

Трите имена: /подпис и печат/ Иван Тодоров Чолаков
Длъжност: Изпълнителен директор

**ЕВРОПЕЙСКИ СЪЮЗ**

Публикуване на притурката към Официален вестник на Европейския съюз
ул. Мерсие №2, 2985 Люксембург, ЛЮКСЕМБУРГ

Факс: (352) 29 29 42 670 Адрес за електронна поща: ojs@publications.europa.eu

Информация и онлайн формуляри: <http://simap.europa.eu>

ОБЯВЛЕНИЕ ЗА ПОРЪЧКА — СПЕЦИАЛНИ СЕКТОРИ**Директива 2004/17/ЕО**

- Проект на обявление
 Обявление за публикуване

РАЗДЕЛ I: ВЪЗЛОЖИТЕЛ

I.1) Наименование, адреси и място/места за контакт		
Официално наименование "Софиягаз" ЕАД		
Национален идентификационен № (ако е известен): 130533432		
Пощенски адрес ул. "Филип Кутев" № 5		
Град София	Пощенски код 1407	Държава Р България
Място/места за контакт	Телефон 02 4283840	
На вниманието на Борис Янакиев		
Адрес за електронна поща Boris_Ianakiev@overgas.bg		Факс 02 4283840
Интернет адрес/и (в приложимите случаи) Основен адрес на възложителя (URL): www.overgas.bg Адрес на профила на купувача (URL): www.overgas.bg Електронен достъп до информация (URL): www.overgas.bg Електронно подаване на оферти и заявления за участие (URL):		
Моля, използвайте приложение А за предоставяне на по-подробна информация.		
Допълнителна информация може да бъде получена от: <input checked="" type="checkbox"/> Горепосоченото/ите място/места за контакт <input type="checkbox"/> Друго (моля, попълнете приложение А.1)		
Спецификации и допълнителни документи (включително документи за динамична система за покупки) могат да бъдат получени от: <input checked="" type="checkbox"/> Горепосоченото/ите място/места за контакт <input type="checkbox"/> Друго (моля, попълнете приложение А.11)		
Офертите или заявленията за участие трябва да бъдат изпратени на: <input checked="" type="checkbox"/> Горепосоченото/ите място/места за контакт <input type="checkbox"/> Друго (моля, попълнете приложение А.111)		
I.2) Основна дейност		
<input checked="" type="checkbox"/> Производство, пренос и разпределение на газ и топлинна енергия		<input type="checkbox"/> Железопътни услуги
<input type="checkbox"/> Електрическа енергия		<input type="checkbox"/> Градски железопътни, трамвайни, тролейбусни или автобусни услуги

<input type="checkbox"/> Проучване и добив на газ или нефт	<input type="checkbox"/> Пристанищни дейности
<input type="checkbox"/> Проучване и добив на въглища или други твърди горива	<input type="checkbox"/> Летищни дейности
<input type="checkbox"/> Вода	<input type="checkbox"/> Друго (моля, пояснете): _____
<input type="checkbox"/> Пощенски услуги	

I.3) Възлагане на поръчка от името на други възложители
 Възложителят извършва покупка от името на други възложители (ако да, информация за тези възложители може да бъде предоставена в приложение А) Да Не

РАЗДЕЛ II: ОБЕКТ НА ПОРЪЧКАТА

II.1) Описание

II.1.1) Заглавие на поръчката, предоставено от възложителя:
 „Доставка на регулатори на налягане за природен газ по четири обособени позиции“

II.1.2) Вид на поръчката и място на изпълнение на строителството, място на доставката или място на предоставяне на услугите (Изберете само една категория — строителство, доставки или услуги, която съответства в най-голяма степен на конкретния обект на вашата поръчка или покупка/и)

<input type="checkbox"/> Строителство	<input checked="" type="checkbox"/> Доставки	<input type="checkbox"/> Услуги
<input type="checkbox"/> Изпълнение <input type="checkbox"/> Проектиране и изпълнение <input type="checkbox"/> Извършване, независимо с какви средства, на строителство, отговарящо на изискванията, указани от възложителите	<input checked="" type="checkbox"/> Покупка <input type="checkbox"/> Лизинг <input type="checkbox"/> Наем <input type="checkbox"/> Покупка на изплащане <input type="checkbox"/> Комбинация от горепосочените	Категория услуга No Моля, вижте приложение В2 относно категориите услуги

Основна площадка или място на изпълнение на строителството, място на доставката или място на предоставяне на услугите
 „Софиягаз“ ЕАД, „Овергаз Изток“ АД, „Овергаз Запад“ АД, „Овергаз Юг“ АД и „Овергаз Север“ ЕАД

код NUTS: BG412
 код NUTS: BG323
 код NUTS: BG341
 код NUTS: BG415
 код NUTS: BG421

II.1.3) Информация относно обществената поръчка, рамковото споразумение или динамичната система за покупки (ДСП)
 Обявлението обхваща обществена поръчка
 Обявлението обхваща създаването на динамична система за покупки (ДСП)
 Настоящото обявление обхваща сключването на рамково споразумение

II.1.4) Информация относно рамковото споразумение (ако е уместно)
 Рамково споразумение с няколко оператора Рамково споразумение с един оператор
 Брой: _____ или (в приложимите случаи)
 максимален брой _____ на участниците в предвиденото рамково споразумение

Срок на действие на рамковото споразумение:
 Продължителност в години: _____ или в месеци: 48

Обща прогнозна стойност на покупките за целия срок на действие на рамковото споразумение (в приложимите случаи, посочете само с цифри):

Прогнозна стойност, без да се включва ДДС: 2995000 Валута: BGN

или обхват: между _____ и _____ Валута:

Честота и стойност на поръчките, които трябва да бъдат възложени: (ако това е известно)

II.1.5 Кратко описание на поръчката или покупката/ите

Регулаторите са предназначени за технологичните потребности на газоразпределителните дружества „Софиягаз“ ЕАД, „Овергаз Изток“ АД, „Овергаз Запад“ АД, „Овергаз Юг“ АД и „Овергаз Север“ ЕАД. На основание рамков договор, всеки Възложител ще сключи договор с избрания доставчик, по който ще бъдат доставяни заявените количества регулатори.

II.1.6 Общ терминологичен речник (CPV)

	Основен речник	Допълнителен речник (в приложимите случаи)
Основен обект	39341000	

II.1.7 Информация относно Споразумението за държавни поръчки (GPA)

Поръчката попада в обхвата на Споразумението за държавни поръчки (GPA) Да Не

II.1.8 Информация относно обособените позиции (за информация относно обособените позиции използвайте приложение Б толкова пъти, колкото е броят на обособените позиции)

Настоящата поръчка е разделена на обособени позиции: Да Не

(ако да) Оферти могат да бъдат подавани за:

само една обособена позиция една или повече обособени позиции всички обособени позиции

II.1.9 Информация относно вариантите

Ще бъдат приемани варианти Да Не

II.2) Количество или обем на поръчката

II.2.1 Общо количество или обем (включително всички обособени позиции, подновявания и опции, в приложимите случаи)

Доставките на регулатори за технологичните потребности на газоразпределителните дружества „Софиягаз“ ЕАД, „Овергаз Изток“ АД, „Овергаз Запад“ АД, „Овергаз Юг“ АД и „Овергаз Север“ ЕАД ще се изпълняват на основание договори за възлагане на обществена поръчка, сключени между избраните изпълнители на поръчката и всеки от възложителите по заявки на възложителите.

Планирани са потребности на Възложителите от около 10680 регулатора за четиригодишния срок на договорите.

(ако това е известно, посочете само с цифри) Прогнозна стойност, без да се включва ДДС: 2995000 Валута: BGN

Съгласни ли сте тази информация да бъде публикувана в РОП? Да Не

или Обхват: между _____ и _____ Валута:

II.2.2 Информация относно опциите (в приложимите случаи)

Опции Да Не

(ако да) Описание на тези опции:

(ако това е известно) Прогнозен график за използване на тези опции:
в месеци: _____ или в дни: _____ (считано от датата на възлагане на поръчката)

II.2.3) Информация относно подновяванията (в приложимите случаи)

Тази поръчка подлежи на подновяване Да Не

Брой на възможните подновявания (ако има такива): _____ или обхват: между _____ и _____

(ако това е известно) в случай на подновяеми поръчки, прогнозен график за последващи обявявания на конкурентно възлагане на поръчка:

в месеци: _____ или в дни: _____ (считано от датата на възлагане на поръчката)

II.3) Продължителност на поръчката или краен срок за изпълнение

Продължителност в месеци: 48 или в дни _____ (считано от датата на възлагане на поръчката)

или

начало _____ дд/мм/гггг

завършване _____ дд/мм/гггг

РАЗДЕЛ III: ПРАВНА, ИКОНОМИЧЕСКА, ФИНАНСОВА И ТЕХНИЧЕСКА ИНФОРМАЦИЯ

III.1) Условия във връзка с поръчката

III.1.1) Изискуеми депозити и гаранции (в приложимите случаи)

Участниците представят гаранция за участие по всяка една от обособените позиции на обществената поръчка, както следва:

За ОП1 – 8700 лв.

За ОП2 – 7700 лв.

За ОП3 – 11500

За ОП4 – 1800

Чуждестранните участници могат да представят гаранцията в EUR (евро) с равностоен размер, изчислен по официалния курс „евро за лев“, определен от Българската народна банка за деня на откриване на гаранцията.

Гаранциите за участие се представят в една от следните форми:

1. Депозит на парична сума по банковата сметка на „Софиягаз“ ЕАД, а именно:

IBAN: BG70 UBBS 7820 1026 3069 10, BIC: UBBS BGSF, Банка: ОББ АД

В нареждането за плащане задължително следва да бъде записано „Гаранция за участие в процедура с предмет „ДОСТАВКА НА РЕГУЛАТОРИ НА НАЛЯГАНЕ ПО ЧЕТИРИ ОБОСОБЕНИ ПОЗИЦИИ“ като се посочва обособената позиция, за която участникът подава оферта.

2. Банкова гаранция в полза на „Софиягаз“ ЕАД, която задължително да съдържа:

а) наименованието на Възложителя;

б) наименование и предмет на обществената поръчка и обособената позиция, за която участникът подава оферта;

в) Размер на гаранцията за участие;

г) Наименование и адрес на банката-издател, както и изричното й изявление, че поема неотменимо и безусловно задължение да изплати посочената в гаранцията за участие сума в срок до 3 (три) работни дни от първото постъпило писмено искане на Възложителя, с което същият декларира, че Участникът е извършил поне едно от следните действия:

д) Е оттеглил офертата си след изтичане на срока за представяне на офертите;

е) Е определен за Изпълнител, но не е изпълнил задължението си да сключи рамково споразумение за обществена поръчка в 5 (пет)

дневен срок след изтичане на срока за обжалване на решението на Възложителя за определяне на Изпълнител на обществената поръчка.

ж) да дава възможност искането да бъде изпратено от Възложителя до банката издател чрез надлежно кодиран телекс/телеграф от обслужващата Възложителя банка, потвърждаващ че оригинално искане на Възложителя е било изпратено до банката издател чрез препоръчана поща и че подписите на същото, правно обвързват Възложителя;

з) Да предвижда, че искането ще се счита за отправено, ако е изпратено под формата на писмена молба за плащане, или по телекс или по телеграф на посочения на Възложителя адрес;

и) Гаранцията следва да бъде в сила от датата и часа на крайния срок за подаване на оферти до датата и часа, в който изтича валидността на офертата на Участника.

Възложителят има право да усвои гаранцията за участие независимо от нейната форма, когато Участникът:

а) оттегли офертата си след изтичането на срока за получаване на офертите;

б) е определен за Изпълнител, но не изпълни задължението си да сключи рамково споразумение за обществената поръчка.

Гаранциите за участие се освобождават само по отношение на обособената позиция, за която е настъпило основанието за усвояване.

Условията по гаранциите за участие се описани в раздел III.

УСЛОВИЯ ЗА ПРОВЕЖДАНЕ И УЧАСТИЕ В ПРОЦЕДУРАТА от Документацията за участие в процедурата – в точки от 81 до 84.

При подписване на Рамковото споразумение за обществена поръчка Участникът, определен за Изпълнител, е длъжен да представи гаранцията за изпълнение на рамковото споразумение в размер на 0.5% (половин процент), от стойността на поръчката по съответната обособена позиция, за която участникът е подал оферта.

Определеният за Изпълнител избира сам формата на гаранцията, която може да бъде предоставена по начините, посочени в проекта на Рамково споразумение.

III.1.2) Основни финансови условия и начини на плащане и/или позоваване на разпоредбите, които ги уреждат

финансиране – със собствени средства на възложителите по договорите между със „Софиягаз“ ЕАД, „Овергаз Изток“ АД, „Овергаз Запад“ АД, „Овергаз Юг“ АД и „Овергаз Север“ ЕАД.
Условията и начинът на плащане са уредени в договорите за изпълнение на поръчката.

III.1.3) Правна форма, която трябва да придобие групата от икономически оператори, на която се възлага поръчката (в приложимите случаи)

III.1.4) Други особени условия (в приложимите случаи)

Изпълнението на поръчката е предмет на особени условия:
(ако да) Описание на особените условия:

Да Не

III.2) Условия за участие

III.2.1) Лично състояние на икономическите оператори, включително изисквания във връзка с вписването в професионални или търговски регистри

Информация и формалности, които са необходими за оценяване дали са изпълнени изискванията:

За български юридически лица и ЕТ се представя техния единен идентификационен код (ЕИК) съгласно чл.23 от Закона за търговския регистър. Когато участникът не представи ЕИК, същият прилага удостоверение за актуално състояние (извлечение от Търговския регистър). В случай, че в управителните и контролни органи на участника има юридическо лице, се представя ЕИК и извлечение от търговския регистър и за това лице.

III.2.2) Икономически и финансови възможности (в приложимите случаи)

Информация и формалности, които са необходими за оценяване дали са изпълнени изискванията:

Участникът следва да докаже наличие на финансов ресурс не по-малък от 5% (пет процента) от прогнозната стойност на обществената поръчка. Участниците могат да доказват наличието на финансов ресурс с един или няколко от следните документи:

- а) удостоверение, издадено от банка, не по-рано от 90 дни от последната дата за приемане на оферти;
- б) последния годишен финансов отчет или някоя от съставните му части, когато публикуването им се изисква от законодателството на държавата, в която Участникът е установен.

Когато Участникът е юридическо лице:

- а) Заверени копия от годишните финансови отчети за последните три счетоводно приключени години, в зависимост от датата на която е учреден или започнал дейността си или някоя от съставните части на финансовия отчет, когато публикуването им се изисква от законодателството на държавата, в която Участникът е установен.
- б) Декларация за общия оборот на Участника (от отчета за приходите и разходите) и за оборота на услугите, предмет на поръчката, за период от последните три години, в зависимост от датата, на която Участникът е учреден или е започнал дейността си.

III.2.3) Технически възможности (в приложимите случаи)

Информация и формалности, които са необходими за оценяване дали са изпълнени изискванията:

1. Списък на основните договори за сходни (с предмета на настоящата поръчка) доставки, изпълнени през последните 3 (три) години, считано от датата на подаване на офертата, включително стойностите, датите и контрагентите (декларация по Образец О - 7). Списъкът да бъде придружен от удостоверения за добро изпълнение за посочените в списъка договори (заверени копия с текст „вярно с оригинала“ и подпис на лицето, извършило заверката).
2. Сертификат ISO 9001 относим за газово оборудване, удостоверяващ действаща система за управление на качеството в компанията Производител на регулаторите на налягане.
3. По един брой мостра за всяка от обособените позиции, за които

участникът кандидатства и всички документи удостоверяващи изискванията описани в Техническата спецификация.

III.2.4) Информация относно запазени поръчки (в приложимите случаи)

- Поръчката е ограничена до предприятия, ползващи се със закрила
 Изпълнението на поръчката е ограничено в рамките на програми за създаване на защитени работни места

III.3) Специфични условия за поръчки за услуги

III.3.1) Информация относно определена професия

Изпълнението на услугата е ограничено до определена професия Да Не
 (ако да) Позоваване на приложимата законова, подзаконова или административна разпоредба:

III.3.2) Персонал, който отговаря за изпълнението на услугата

Юридическите лица трябва да посочат имената и професионалната квалификация на персонала, който отговаря за изпълнението на услугата Да Не

РАЗДЕЛ IV: ПРОЦЕДУРА

IV.1) Вид процедура

IV.1.1) Вид процедура

- Открита
 Ограничена
 Договаряне Някои кандидати вече са избрани (ако е целесъобразно при определени видове процедури на договаряне) Да Не
(ако да, посочете имената и адресите на икономическите оператори, които вече са избрани, в рубрика VI.3 „Допълнителна информация“)

IV.2) Критерии за възлагане

IV.2.1) Критерии за възлагане (моля, отбележете съответната/ите клетка/и)

(ако е уместно, моля, дайте допълнителна информация относно специфичните критерии за възлагане за обособени позиции в приложение Б)

- Най-ниска цена
 или
 икономически най-изгодна оферта с оглед на
 посочените по-долу критерии (критериите за възлагане трябва да бъдат посочени с тяхната тежест или в низходящ ред на важност в случаите, когато определянето на тежест е невъзможно поради очевидни причини)
 критериите, посочени в спецификациите, в поканата за предлагане на оферта или за договаряне

Критерии	Тежест
1 Техническа оценка	60
2 Икономическа оценка	40

IV.2.2) Информация относно електронен търг

Ще се използва електронен търг Да Не
 (ако да, ако е уместно) Допълнителна информация относно електронния търг:

IV.3) Административна информация

IV.3.1) Референтен номер на досието, определен от възложителя (в приложимите

случаи)	
IV.3.2) Предишни публикации относно същата поръчка (ако да) Да <input type="checkbox"/> Не <input checked="" type="checkbox"/>	
<input type="checkbox"/> Периодично индикативно обявление <input type="checkbox"/> Обявление в профила на купувача Номер на обявлението в ОВ на ЕС: _____ /S- от _____ <input type="checkbox"/> Други предишни публикации (в приложимите случаи)	
IV.3.3) Условия за получаване на спецификации и допълнителни документи (с изключение на ДСП) Срок за получаване на искания за документи или за достъп до документи Дата: 08/12/2014 дд/мм/гггг Час: 16:00	
Платими документи Да <input type="checkbox"/> Не <input checked="" type="checkbox"/> (ако да, посочете само с цифри) Цена: _____ Валута: Условия и начин на плащане:	
IV.3.4) Срок за получаване на оферти или на заявления за участие Дата: 18/12/2014 дд/мм/гггг Час: 16:00	
IV.3.5) Език/езици, на който/които могат да бъдат изготвени офертите или заявленията за участие <input type="checkbox"/> Всеки от официалните езици на ЕС <input checked="" type="checkbox"/> Официален/ни език/езици на ЕС: <input checked="" type="checkbox"/> BG <input type="checkbox"/> DA <input type="checkbox"/> EL <input type="checkbox"/> GA <input type="checkbox"/> LT <input type="checkbox"/> NL <input type="checkbox"/> RO <input type="checkbox"/> FI <input type="checkbox"/> ES <input type="checkbox"/> DE <input type="checkbox"/> EN <input type="checkbox"/> IT <input type="checkbox"/> HU <input type="checkbox"/> PL <input type="checkbox"/> SK <input type="checkbox"/> SV <input type="checkbox"/> CS <input type="checkbox"/> ET <input type="checkbox"/> FR <input type="checkbox"/> LV <input type="checkbox"/> MT <input type="checkbox"/> PT <input type="checkbox"/> SL Други:	
IV.3.6) Минимален срок, през който оферентът е обвързан от офертата (открита процедура) до: _____ дд/мм/гггг или Продължителност в месец/и: _____ или в дни: 90 (от датата, която е посочена за дата на получаване на офертата)	
IV.3.7) Условия за отваряне на офертите Дата: 19/12/2014 дд/мм/гггг Час: 10:00 (в приложимите случаи) Място: София, ул. "Филип Кутев" № 5 Лица, които са оправомощени да присъстват при отварянето на офертите (в приложимите случаи) Да <input checked="" type="checkbox"/> Не <input type="checkbox"/> (ако да) Допълнителна информация относно оправомощените лица и процедурата на отваряне: Участниците или техни упълномощени представители могат да присъстват при отваряне на офертите.	
РАЗДЕЛ VI: ДОПЪЛНИТЕЛНА ИНФОРМАЦИЯ	
VI.1) Информация относно периодичното възлагане (в приложимите случаи) Това представлява периодично повтаряща се поръчка Да <input checked="" type="checkbox"/> Не <input type="checkbox"/> (ако да) Прогнозни срокове за публикуването на следващи обявления: В края на 2018 г.	
VI.2) Информация относно средства от Европейския съюз Поръчката е във връзка с проект и/или програма, финансиран/а със Да <input type="checkbox"/> Не <input checked="" type="checkbox"/>	

средства от Европейския съюз
(ако да) Позоваване на проекта/ите и/или програмата/ите:

VI.3) Допълнителна информация (в приложимите случаи)

„Софиягаз“ ЕАД е упълномощено от „Овергаз Изток“ АД, „Овергаз Запад“ АД, „Овергаз Юг“ АД и „Овергаз Север“ ЕАД за провеждане на открити процедури по ЗОП за сключване на рамкови споразумения за срок от четири години.

VI.4) Процедури по обжалване**VI.4.1) Орган, който отговаря за процедурите по обжалване**

Официално наименование

Комисия за защита на конкуренцията

Пощенски адрес

бул. Витоша № 18

Град

София

Пощенски код

1000

Държава

Република

България

Телефон

02 9884070

Адрес за електронна поща

cpcadmin@cpc.bg

Факс

02 9807315

Интернет адрес (URL):

<http://www.cpc.bg>**Орган, който отговаря за процедурите по медиация (в приложимите случаи)**

Официално наименование

Пощенски адрес

Град

Пощенски код

Държава

Телефон

Адрес за електронна поща

Факс

Интернет адрес (URL):

VI.4.2) Подаване на жалби (моля, попълнете рубрика VI.4.2 ИЛИ при необходимост рубрика VI.4.3)

Уточнете информацията относно крайния срок/крайните срокове за подаване на жалби:
Жалби се подават съгласно чл.120 и сл. от ЗОП.

VI.4.3) Служба, от която може да бъде получена информация относно подаването на жалби

Официално наименование

Пощенски адрес

Град

Пощенски код

Държава

	Телефон
Адрес за електронна поща	Факс
Интернет адрес (URL):	
VI.5) Дата на изпращане на настоящото обявление 01/12/2014 дд/мм/гггг	

ПРИЛОЖЕНИЕ А**ДОПЪЛНИТЕЛНИ АДРЕСИ И МЕСТА ЗА КОНТАКТ**

I) Адреси и места за контакт, от които може да бъде получена допълнителна информация		
Официално наименование		
Национален идентификационен № (ако е известен):		
Пощенски адрес		
Град	Пощенски код	Държава
Място/места за контакт	Телефон	
На вниманието на		
Адрес за електронна поща	Факс	
Интернет адрес (URL):		
II) Адреси и места за контакт, от които могат да бъдат получени спецификации и допълнителни документи		
Официално наименование		
Национален идентификационен № (ако е известен):		
Пощенски адрес		
Град	Пощенски код	Държава
Място/места за контакт	Телефон	
На вниманието на		
Адрес за електронна поща	Факс	
Интернет адрес (URL):		
III) Адреси и места за контакт, на които трябва да бъдат изпратени офертите/заявленията за участие		
Официално наименование		
Национален идентификационен № (ако е известен):		

Пощенски адрес		
Град	Пощенски код	Държава
Място/места за контакт	Телефон	
На вниманието на		
Адрес за електронна поща	Факс	
Интернет адрес (URL):		
IV) Адрес на другия възложител, от името на когото възложителят извършва покупка		
Официално наименование: "Овергаз Север" ЕАД		
Национален идентификационен № (ако е известен): 175253561		
Пощенски адрес: ул. "Николаевска" №12, ет.4		
Град: Русе, Община русе	Пощенски код: 7000	Държава: Р България
Официално наименование: "Овергаз Изток" АД		
Национален идентификационен № (ако е известен): 102170333		
Пощенски адрес: ж.к. "Братя Миладинови", ул. "Вардар" № 1		
Град: Бургас, Община Бургас	Пощенски код: 8000	Държава: Р България
Официално наименование: "Овергаз Запад" АД		
Национален идентификационен № (ако е известен): 109010858		
Пощенски адрес: ул. "Цар Освободител" № 182		
Град: Кюстендил, Община Кюстендил	Пощенски код: 2500	Държава: Р България
Официално наименование: "Овергаз Юг" АД		
Национален идентификационен № (ако е известен): 115153647		
Пощенски адрес: пл. "Академик Николай Хайтов" № 10А		
Град: Асеновград, Област Пловдив	Пощенски код: 4230	Държава: Р България

(Използвайте приложение А, раздел IV толкова пъти, колкото е необходимо)

ПРИЛОЖЕНИЕ Б**ИНФОРМАЦИЯ ОТНОСНО ОБОСОБЕНИТЕ ПОЗИЦИИ****Заглавие на поръчката, предоставено от възлагащия възложителя:**

„Доставка на регулатори на налягане за природен газ по четири обособени позиции“

Обособена позиция №: 1 Заглавие на обособената позиция: Доставка на регулатори за входно налягане до 6 bar, изходно налягане 22 mbar и дебит до 25 стандартни m³/h

1) Кратко описание

Посоченото количество в "ОПИСАНИЕ НА ПРЕДМЕТА НА ПОРЪЧКАТА" е предназначено за „Софиягаз“ ЕАД, „Овергаз Изток“ АД, „Овергаз Запад“ АД, „Овергаз Юг“ АД и „Овергаз Север“ ЕАД.

2) Общ терминологичен речник (CPV)

	Основен речник	Допълнителен речник (в приложимите случаи)
Основен обект	39341000	

3) Количество или обем

Планираното количество регулатори за четиригодишния период е 5170 броя.

(ако това е известно, посочете само с цифри) Прогнозна стойност, без да се включва ДДС: 878900 Валута: BGN

Съгласни ли сте тази информация да бъде публикувана в РОП?

Да Не

или Обхват: между _____ и _____ Валута:

4) Информация за различна дата за начало на процедурите за възлагане и/или за различна продължителност на поръчката (в приложимите случаи)

Продължителност в месеци: _____ или в дни _____ (считано от датата на възлагане на поръчката)

или

начало _____ дд/мм/гггг

завършване _____ дд/мм/гггг

5) Допълнителна информация относно обособените позиции

Регулаторите ще бъдат доставяни от Изпълнителя на поръчката по заявки на възложителите „Софиягаз“ ЕАД, „Овергаз Изток“ АД, „Овергаз Запад“ АД, „Овергаз Юг“ АД и „Овергаз Север“ ЕАД, на основание сключени договори.

(Използвайте това приложение толкова пъти, колкото е броят на обособените позиции)

ПРИЛОЖЕНИЕ Б**ИНФОРМАЦИЯ ОТНОСНО ОБОСОБЕНИТЕ ПОЗИЦИИ****Заглавие на поръчката, предоставено от възлагащия възложителя:**

„Доставка на регулатори на налягане за природен газ по четири обособени позиции“

Обособена позиция №: 2 Заглавие на обособената позиция: Доставка на регулатори за входно налягане до 6 bar, изходно налягане 100 mbar и дебит до 25 стандартни

1) Кратко описание

Посоченото количество в "ОПИСАНИЕ НА ПРЕДМЕТА НА ПОРЪЧКАТА" е предназначено за „Софиягаз“ ЕАД, „Овергаз Изток“ АД, „Овергаз Запад“ АД, „Овергаз Юг“ АД и „Овергаз Север“ ЕАД.

2) Общ терминологичен речник (CPV)

	Основен речник	Допълнителен речник (в приложимите случаи)
Основен обект	39341000	

3) Количество или обем

Планираното количество регулатори за четиригодишния период е 2090 броя.

(ако това е известно, посочете само с цифри) Прогнозна стойност, без да се включва ДДС: 773300 Валута: BGN

Съгласни ли сте тази информация да бъде публикувана в РОП?
или Обхват: между _____ и _____ Валута:

Да Не **4) Информация за различна дата за начало на процедурите за възлагане и/или за различна продължителност на поръчката (в приложимите случаи)**

Продължителност в месеци: _____ или в дни _____ (считано от датата на възлагане на поръчката)

или

начало _____ дд/мм/гггг

завършване _____ дд/мм/гггг

5) Допълнителна информация относно обособените позиции

Регулаторите ще бъдат доставяни от Изпълнителя на поръчката по заявки на възложителите „Софиягаз“ ЕАД, „Овергаз Изток“ АД, „Овергаз Запад“ АД, „Овергаз Юг“ АД и „Овергаз Север“ ЕАД, на основание сключени договори.

(Използвайте това приложение толкова пъти, колкото е броят на обособените позиции)

ПРИЛОЖЕНИЕ Б**ИНФОРМАЦИЯ ОТНОСНО ОБОСОБЕНИТЕ ПОЗИЦИИ****Заглавие на поръчката, предоставено от възлагащия възложителя:**

„Доставка на регулатори на налягане за природен газ по четири обособени позиции“

Обособена позиция №: 3 Заглавие на обособената позиция: Доставка на регулатори за входно налягане до 6 bar, изходно налягане 100 mbar и дебит по – голям или равен на 70 стандартни m³/h.

1) Кратко описание

Посоченото количество в "ОПИСАНИЕ НА ПРЕДМЕТА НА ПОРЪЧКАТА" е предназначено за „Софиягаз“ ЕАД, „Овергаз Изток“ АД, „Овергаз Запад“ АД, „Овергаз Юг“ АД и „Овергаз Север“ ЕАД.

2) Общ терминологичен речник (CPV)

	Основен речник	Допълнителен речник (в приложимите случаи)
Основен обект	39341000	

3) Количество или обем

Планираното количество регулатори за четиригодишния период е 2970 броя.

(ако това е известно, посочете само с цифри) Прогнозна стойност, без да се включва ДДС: 1158300 Валута: BGN

Съгласни ли сте тази информация да бъде публикувана в РОП?
или Обхват: между _____ и _____ Валута:

Да Не **4) Информация за различна дата за начало на процедурите за възлагане и/или за различна продължителност на поръчката (в приложимите случаи)**

Продължителност в месеци: _____ или в дни _____ (считано от датата на възлагане на поръчката)

или

начало _____ дд/мм/гггг
завършване _____ дд/мм/гггг
5) Допълнителна информация относно обособените позиции Регулаторите ще бъдат доставяни от Изпълнителя на поръчката по заявки на възложителите „Софиягаз“ ЕАД, „Овергаз Изток“ АД, „Овергаз Запад“ АД, „Овергаз Юг“ АД и „Овергаз Север“ ЕАД, на основание сключени договори.

(Използвайте това приложение толкова пъти, колкото е броят на обособените позиции)

ПРИЛОЖЕНИЕ Б

ИНФОРМАЦИЯ ОТНОСНО ОБОСОБЕНИТЕ ПОЗИЦИИ

Заглавие на поръчката, предоставено от възлагащия възложител: „Доставка на регулатори на налягане за природен газ по четири обособени позиции“
--

Обособена позиция №: 4 Заглавие на обособената позиция: Доставка на регулатори за входно налягане до 10 bar, изходно налягане 100 mbar и дебит по – голям или равен на 70 стандартни m³/h

1) Кратко описание Посоченото количество в "ОПИСАНИЕ НА ПРЕДМЕТА НА ПОРЪЧКАТА" е предназначено за „Софиягаз“ ЕАД, „Овергаз Изток“ АД, „Овергаз Запад“ АД, „Овергаз Юг“ АД и „Овергаз Север“ ЕАД.
--

2) Общ терминологичен речник (CPV)		
	Основен речник	Допълнителен речник (в приложимите случаи)
Основен обект	39341000	

3) Количество или обем Планираното количество регулатори за четиригодишния период е 450 броя. (ако това е известно, посочете само с цифри) Прогнозна стойност, без да се включва ДДС: 184500 Валута: BGN Съгласни ли сте тази информация да бъде публикувана в РОП? Да <input checked="" type="checkbox"/> Не <input type="checkbox"/> или Обхват: между _____ и _____ Валута:
--

4) Информация за различна дата за начало на процедурите за възлагане и/или за различна продължителност на поръчката (в приложимите случаи) Продължителност в месеци: _____ или в дни _____ (считано от датата на възлагане на поръчката) или начало _____ дд/мм/гггг завършване _____ дд/мм/гггг

5) Допълнителна информация относно обособените позиции Регулаторите ще бъдат доставяни от Изпълнителя на поръчката по заявки на възложителите „Софиягаз“ ЕАД, „Овергаз Изток“ АД, „Овергаз Запад“ АД, „Овергаз Юг“ АД и „Овергаз Север“ ЕАД, на основание сключени договори.
--

(Използвайте това приложение толкова пъти, колкото е броят на обособените позиции)

ПРИЛОЖЕНИЕ В2 - СПЕЦИАЛНИ СЕКТОРИ**Категории услуги, посочени в раздел II: Обект на поръчката****Директива 2004/17/ЕО**

Категория №(1)	Предмет
1	Услуги по поддръжка и ремонт
2	Услуги на сухопътния транспорт(2), включително услуги с бронирани автомобили и куриерски услуги, с изключение на превоз на поща
3	Услуги на въздушния транспорт за превоз на пътници и товари, с изключение на превоз на поща
4	Превоз на поща по суша(3) и по въздух
5	Далекосъобщителни услуги
6	Финансови услуги: а) застрахователни услуги, б) банкови и инвестиционни услуги(4)
7	Компютърни и свързаните с тях услуги
8	Услуги за научноизследователска и развойна дейност(5)
9	Счетоводни и одиторски услуги, водене на книги
10	Услуги по проучване на пазара и изследване на общественото мнение
11	Консултантски услуги по управление(6) и свързани с тях услуги
12	Архитектурни и инженерни услуги; услуги по градоустройствено планиране и по паркова архитектура; свързани научни и технически консултантски услуги; услуги, свързани с технически изпитвания и анализи
13	Рекламни услуги
14	Услуги по почистване на сгради и управление на недвижими имоти
15	Издателски услуги и услуги по печат срещу възграждане или по договор
16	Услуги по събиране и третиране на отпадъци, включително канализационни води; санитарни и сходни услуги
Категория №(7)	Предмет
17	Услуги на хотели и ресторанти
18	Услуги на железопътния транспорт
19	Услуги на водния транспорт
20	Спомагателни и допълнителни услуги в транспорта
21	Юридически услуги
22	Услуги по набиране и предоставяне на работна сила(8)
23	Детективски и охранителни услуги, с изключение на услуги с бронирани автомобили
24	Образователни услуги и услуги, свързани с професионално обучение
25	Услуги на здравеопазването и социалните дейности
26	Услуги в областта на културата, спорта и развлеченията
27	Други услуги

(1) Категории услуги по смисъла на член 31 и приложение XVII А към Директива 2004/17/ЕО.

(2) С изключение на услугите на железопътния транспорт по категория 18.

(3) С изключение на услугите на железопътния транспорт по категория 18.

(4) С изключение на финансови услуги във връзка с издаването, продажбата, покупката или прехвърлянето на ценни книжа или други финансови инструменти, и услуги на централни банки. Също така се изключват: услугите, включващи придобиването или наемането, независимо с какви финансови средства, на земя, съществуващи сгради или друго недвижимо имущество, или във връзка с права върху такива. Договорите за финансови услуги, които са сключени едновременно със, преди или след договора за придобиване или наем, независимо от тяхната форма, обаче се подчиняват на правилата на директивата.

(5) С изключение на услуги за научноизследователска и развойна дейност, различни от тези, при които ползите възникват изключително в полза на възлагащия орган за негова употреба при провеждането на собствените му дейности, при условие че предоставената услуга е изцяло платена от възлагащия орган.

(6) С изключение на услуги по арбитраж и помирение.

(7) Категории услуги по смисъла на член 32 и приложение XVII Б към Директива 2004/17/ЕО.

(8) С изключение на трудови договори.

III. УСЛОВИЯ ЗА ПРОВЕЖДАНЕ И УЧАСТИЕ В ПРОЦЕДУРАТА

Обща информация за поръчката

1. Възложители по настоящата открита процедура, на основание чл.7, т.6 във връзка с чл.7а и чл. 8, ал.6 от ЗОП са „СОФИЯГАЗ“ ЕАД, с ЕИК 130533432, „ОВЕРГАЗ СЕВЕР“ ЕАД, с ЕИК 175253561, „ОВЕРГАЗ ИЗТОК“ АД, с ЕИК 102170333, „ОВЕРГАЗ ЗАПАД“ АД, с ЕИК 109010858 и „ОВЕРГАЗ ЮГ“ АД, с ЕИК 115153647, наричани заедно в настоящата документация за участие „Възложител“. Откритата процедура ще бъде проведена от „СОФИЯГАЗ“ ЕАД по възлагане от останалите дружества по-горе, като последните се задължават да приемат резултата от процедурата такъв, какъвто е постигнат от „СОФИЯГАЗ“ ЕАД.

2. Целта на откритата процедура е сключване на рамково споразумение за срок от 4 (четири) години с предмет **„ДОСТАВКА НА РЕГУЛАТОРИ НА НАЛЯГАНЕ ЗА ПРИРОДЕН ГАЗ ПО ЧЕТИРИ ОБОСОБЕНИ ПОЗИЦИИ“**. Отделно рамково споразумение ще бъде сключено с Възложителите по т. 1 с избрания Изпълнител за всяка обособена позиция:

2.1. Обособена позиция 1: *„Доставка на регулатори на входно налягане до 6 bar, изходно налягане 22 mbar и дебит до 25 стандартни m³/h“;*

2.2. Обособена позиция 2: *„Доставка на регулатори на входно налягане до 6 bar, изходно налягане 100 mbar и дебит до 25 стандартни m³/h“;*

2.3. Обособена позиция 3: *„Доставка на регулатори на входно налягане до 6 bar, изходно налягане 100 mbar и дебит по – голям или равен на 70 стандартни m³/h“;*

2.4. Обособена позиция 4: *„Доставка на регулатори на входно налягане до 10 bar, изходно налягане 100 mbar и дебит по – голям или равен на 70 стандартни m³/h“.*

3. Изпълнителят на обществената поръчка ще бъде определен от Възложителя въз основа на оценка на офертите по критерия „икономически най-изгодна оферта“.

4. При изпълнение предмета на поръчката по настоящата процедура се **допуска участието на подизпълнители по обособените позиции (ОП)**.

Провеждане и участие в процедурата - основни положения

5. Участници в процедурата могат да бъдат български или чуждестранни физически или юридически лица, или еднолични търговци, или обединения между тях, които в определения в Обявлението за обществена поръчка срок, представят оферта, съответстваща на изискванията на ЗОП и на обявените от Възложителя условия за участие.

6. Офертата за участие се изготвя на български език и се подписва при спазване на законовите изисквания и на условията и изискванията на документацията за участие. Същата се представя в срока и на адреса, посочени в Обявлението за обществената поръчка по реда, описан в настоящата документация.

7. До изтичането на срока за подаване на офертите всеки Участник в процедурата може да промени, допълни или да оттегли офертата си.

8. Всеки Участник има право да представи само една оферта за участие като офертата се отнася **за една или повече обособени позиции**. Разходите, свързани с изготвянето и

подаването на офертата са за сметка на Участника.

9. Участниците се представляват от посочено в документа за актуално състояние лице или от лица, специално упълномощени за участие в процедурата, което се доказва с нотариално заверено пълномощно. Ако Участникът е търговско дружество, регистрирано в Република България, меродавно е лицето, посочено по партидата на дружеството в *Търговския регистър*.

10. Лице, което участва в обединение или е дало съгласие и фигурира като подизпълнител в офертата на друг Участник, не може да представя самостоятелно оферта.

11. Свързани лица или свързани предприятия не може да бъдат самостоятелни Участници в една и съща процедура.

12. Възложителят отстранява от участие в процедура за възлагане на обществена поръчка всеки Участник, за който е налице поне едно от следните обстоятелства (съобразно изискванията на чл. 47, ал.1 от ЗОП):

12.1. осъден е, с влязла в сила присъда, освен ако е реабилитиран, за:

а) престъпление против финансовата, данъчната или осигурителната система, включително изпиране на пари, по чл. 253-260 от *Наказателния кодекс*;

б) подкуп по чл. 301 - 307 от *Наказателния кодекс*;

в) участие в организирана престъпна група по чл. 321 и 321а от *Наказателния кодекс*;

г) престъпление против собствеността по чл. 194 - 217 от *Наказателния кодекс*;

д) престъпление против стопанството по чл. 219 - 252 от *Наказателния кодекс*;

12.2. обявен е в несъстоятелност;

12.3. намира се в производство по ликвидация или в подобна процедура съгласно националните закони и подзаконовни актове.

12.4. има задължения по смисъла на чл. 162, ал. 2, т. 1 от *Данъчно-осигурителния процесуален кодекс* към държавата и към община, установени с влязъл в сила акт на компетентен орган, освен ако е допуснато разсрочване или отсрочване на задълженията, или има задължения за данъци или вноски за социалното осигуряване, съгласно законодателството на държавата, в която участникът е установен.

13. Изискванията на т. 12.1 се прилагат, както следва:

- при събирателно дружество - за лицата по чл. 84, ал. 1 и чл. 89, ал. 1 от *Търговския закон*;

- при командитно дружество - за лицата по чл. 105 от *Търговския закон*, без ограничено отговорните съдружници;

- при дружество с ограничена отговорност - за лицата по чл. 141, ал. 2 от *Търговския закон*, а при еднолично дружество с ограничена отговорност - за лицата по чл. 147, ал. 1 от *Търговския закон*;

- при акционерно дружество - за овластените лица по чл. 235, ал. 2 от *Търговския закон*, а при липса на овластяване - за лицата по чл. 235, ал. 1 от *Търговския закон*;

- при командитно дружество с акции - за лицата по чл. 244, ал. 4 от *Търговския закон*;

- при едноличен търговец - за физическото лице - търговец;

- във всички останали случаи, включително за чуждестранните лица - за лицата, които представляват Участника;

- в изброените по-горе случаи и за прокуристите, когато има такива;

- когато чуждестранно лице има повече от един прокурист, изискването се отнася само за прокуриста, в чиято представителна власт е включена територията на Република България.

14. Не могат да участват в процедура за възлагане на обществена поръчка (при

условията на чл. 47, ал.5 от ЗОП) Участници:

а) при който член на управителен или контролен орган, както и временно изпълняващ такава длъжност, включително прокурист или търговски пълномощник, е свързано лице с Възложителя или със служители на ръководна длъжност в неговата организация;

б) които са сключили договор с лице по чл. 21 или 22 от *Закона за предотвратяване и установяване на конфликт на интереси*.

15. Когато Участникът предвижда участието на подизпълнители, изискванията на т. 12 и т. 14. от настоящия раздел се прилагат и за подизпълнителите.

16. Отстранява се от участие в процедурата Участник, за който е налице някое от следните обстоятелства:

а) не отговаря на обявените в документацията за участие условия и изисквания по ЗОП или е представил оферта, която не отговаря на предварително обявените условия на Възложителя в настоящата документация;

б) декларирал е съгласие да участва в тази поръчка като подизпълнител на друг Участник.

17. При подаване на офертата, при условията на чл.47, ал.9 от ЗОП, Участникът удостоверява липсата на обстоятелствата по чл. 47, ал.1 и ал. 5 и посочените в обявлението обстоятелства по чл. 47, ал.2, т.1-5 с една **декларация** (*Образец О-6* от настоящата документация), подписана от лицата, които представляват участника. В декларацията се включва и информацията относно публичните регистри, в които се съдържат посочените обстоятелства, или компетентния орган, който съгласно законодателството на държавата, в която кандидатът или участникът е установен, е длъжен да предоставя информация за тези обстоятелства служебно на Възложителя.

18. Не може да участва в процедурата за възлагане на обществена поръчка чуждестранно физическо или юридическо лице, за което в държавата, в която то е установено, е налице някое от обстоятелствата по чл. 47, ал.1 или някое от посочените в обявлението обстоятелства по чл. 47, ал.2 от ЗОП.

19. Когато Участникът или негов подизпълнител е чуждестранно физическо или юридическо лице, или обединение на чуждестранни физически и/или чуждестранни юридически лица, то тези чуждестранни лица са длъжни при представянето на офертата да удостоверят липсата на обстоятелства по чл. 47, ал.1 от ЗОП или някое от посочените в обявлението обстоятелства по чл. 47, ал. 2 с декларация (*Образец О-6*), подписана от лицата, които представляват Участника.

20. В процеса на провеждане на процедурата Участниците са длъжни да уведомяват Възложителя за всички настъпили промени в обстоятелствата по чл. 47, ал.1 и ал. 5 от ЗОП в 7-дневен срок от настъпването им.

21. При подписване на рамковото споразумение за обществена поръчка Участникът, определен за изпълнител, е длъжен (при условията на чл. 47, ал. 10 от ЗОП) да представи документи от съответните компетентни органи за удостоверяване липсата на обстоятелствата по чл. 47, ал. 1, т.1-4, и на посочените в обявлението обстоятелства по чл. 47, ал. 2, т. 1, 2, 4 и 5, освен когато законодателството на държавата, в която е установен, предвижда включването на някое от тези обстоятелства в публичен безплатен регистър или предоставянето им безплатно на Възложителя.

22. Когато Участникът в процедурата е чуждестранно физическо или юридическо лице, или обединение от чуждестранни лица, офертата се подава на български език като:
- документите по чл. 23 от ЗОП, както и декларацията по чл. 47, ал. 9 от ЗОП се представят в официален превод на български език;

- документите по чл. 56, ал.1, т. 4, 5 и 11 от ЗОП, които са на чужд език, се представят и в превод на български.

23. Когато за някой от посочените документи в тази документация или в Обявлението за обществена поръчка е определено, че може да се представи чрез „заверено копие“, за такъв документ се счита този, при който копието на документа е заверено от нотариус или друг официален орган в съответната държава, в която Участникът е установен, който орган има правомощията по закон, да удостоверява верността на преписи от документи.

24. Когато за някой от посочените в документацията за участие официални документи е определено, че може да се представи чрез „заверено копие от Участника“, за такъв документ се счита този, при който върху копието на документа, представляващият Участника, постави собственоръчен подпис със син цвят под заверката на физическото лице или надлежно представляващия съгласно юридическото лице и мокър печат на Участника (когато е юридическо лице), като трябва да бъде записано: „Вярно с оригинала“.

25. Всички комуникации между Възложителя и Участниците, както и други заинтересовани лица по тази процедура, са в писмен вид. Обменът на информация между тях може да се извършва по един от следните начини:

- а) лично - срещу подпис;
- б) по пощата - чрез препоръчано писмо с обратна разписка, изпратено на обявения от насрещната страна адрес;
- в) чрез куриерска служба, изпратена на обявения от отсрещната страна адрес;
- г) по факс, изпратен на обявения от отсрещната страна факс номер;
- д) по електронна поща, като за получено се счита писмото, за което има данни, че е постъпило в системата на получателя, независимо дали последният го е прочел;
- е) чрез комбинация от тези средства.

26. Писмата и уведомленията следва да бъдат адресирани до посоченото за тази цел лице за контакти в Обявлението за откриване на процедурата.

27. Възложителят изготвя и изпраща своята кореспонденция (писма, уведомления, отговори, допълнителна информация и др.) на български език. Когато документацията се предлага освен на български език и в превод на друг език, кореспонденцията може да се изпраща и в превод на този език. При противоречие на текста на българския език и превода, **валидни са записите на български език.**

28. За получено уведомление по време на процедурата се счита това, което е достигнало до Адресата на посочения от последния адрес. Когато Адресатът е сменил своя адрес и не е информирал своевременно за това ответната страна, или адресатът не желае да приеме уведомлението, за получено се счита това уведомление, което е достигнало до адреса, известен на изпращача. Когато уведомлението е изпратено по електронен път по реда на ЗЕДЕП (*Закон за електронния документ и електронния подпис*), за получено се счита, когато уведомлението е постъпило в системата на Получателя, независимо дали последният го е прочел.

29. Обменът и съхраняването на информация в хода на провеждане на процедурата за възлагане на обществената поръчка се извършват по начин, който гарантира целостта, достоверността и поверителността на информацията.

30. Документацията за участие в процедурата се публикува от Възложителя в профила на купувача на адрес: www.Overgas.bg, от където може да бъде изтеглена безплатно.

31 Възложителят предоставя документацията за участие на хартиен носител на всяко лице, поискало това, вкл. като му я изпраща за негова сметка. В този случай получателят на документацията заплаща на Възложителя действителните разходи за отпечатване и размножаване на документацията, възлизащи на **20 (двадесет) лева**.

32. Лицата може да поискат писмено от Възложителя разяснения по документацията за участие до 7 (седем) дни преди изтичането на срока за получаване на офертите.

33. Възложителят публикува разясненията по т. 32 в профила на Купувача в 4-дневен срок от получаване на искането. Ако лицата са посочили електронен адрес, разясненията се изпращат и на него в деня на публикуването им в профила на Купувача. В разясненията не се посочва информация за лицата, които са ги поискали.

34. Когато от публикуването на разясненията от Възложителя до крайния срок за получаването на оферти остават по-малко от 3 дни, Възложителят е длъжен да удължи срока за получаване на оферти с *„решение за промяна“*. В този случай Възложителят публикува решението за промяна в профила на Купувача в деня на изпращането му за публикуване в *Регистъра на обществените поръчки*. От деня на публикуването в профила на купувача до крайния срок за подаване на оферти не може да има по-малко от 3 (три) дни.

35. За провеждане на процедурата Възложителят назначава комисия с писмена заповед. Комисията се назначава след изтичане на срока за приемане на офертите.

36. Срокът за приключване на работата на Комисията се определя от Възложителя в заповедта и може да бъде променен само със заповед на Възложителя. Срокът следва да бъде съобразен със спецификата на обществената поръчка и не може да бъде по-дълъг от срока на валидност на офертите.

37. Членовете на Комисията и консултантите към нея са длъжни да пазят в пълна тайна обстоятелствата и фактите, които са узнали, във връзка със своята работа в комисията.

38. Когато по обективни причини член на Комисията не може да изпълнява задълженията си и не може да бъде заместен от резервен член, Възложителят издава заповед за определяне на нов член.

39. Комисията, назначена от Възложителя, започва работа след получаване на списъка с участниците и представените оферти.

40. Членовете на Комисията и консултантите подписват и представят на Възложителя декларация, в която декларират, че:

а) нямат материален интерес от възлагането на обществената поръчка на определен Участник;

б) не са „свързани лица“ по смисъла на ЗОП с Участник в процедурата или с посочените от него подизпълнители, или с членове на техните управителни или контролни органи;

в) нямат частен интерес по смисъла на *Закона за предотвратяване и установяване на конфликт на интереси от възлагането на обществената поръчка*;

г) се задължават да пазят в тайна обстоятелствата, които са узнали, във връзка със своята работа в Комисията;

д) не са участвали като външни експерти в изготвянето на техническите спецификации в методиката за оценка на офертата.

41. Участниците или техни упълномощени представители могат да присъстват при отваряне на офертите.

Представяне на оферти

42. Срокът и мястото за представяне на офертите са определени от Възложителя в Обявлението за обществена поръчка.

43. Всеки Участник подготвя и представя само една оферта, която трябва да съответства напълно на изискванията и указанията от настоящата тръжна документация и чл. 56 от ЗОП.

44. При подаване на офертата участникът може да посочи коя част от нея има конфиденциален характер и да изисква от Възложителя да не я разкрива. Възложителят няма право да разкрива информация, предоставена му от Участниците и посочена от тях като конфиденциална по отношение на технически или търговски тайни, с изключение на следните случаи:

а) при изпълнение на задължението от Възложителя да изпрати информация за сключеното рамково споразумение до агенцията за вписване в *Регистъра за обществени поръчки*;

б) когато при писмено искане от Участник, Възложителят изпълни законното си задължение да му осигури достъп до протокола или предостави копие от протокола. В този случай Възложителят ще положи грижа и може да откаже достъп до информация, съдържаща се в протокола, когато предоставянето ѝ противоречи на нормативен акт или предотвратява, ограничава или нарушава конкуренцията.

45. Когато предметът на поръчката съдържа обособени позиции и в Обявлението е определено, че **оферти могат да се подават за няколко обособени позиции**, участниците имат право да представят оферта, която се отнася за произволно избрани от тях обособени позиции (една, няколко или всички от тях!).

46. Когато в предмета на поръчка Възложителят е посочил, че е включена „**Опция**“, то предлагане на такава опция в офертата на Участника е задължително, с изключение на случаите, когато Възложителят е определил изрично в документацията за участие, че предлагането на опция в офертите е желателно. Възложителят има право по своя преценка да включи в обхвата на рамковото споразумение предложената опция, като срокът за използването на това негово право е съгласно определеното в обявлението от документацията за участие. В случай, че е предложил опцията в офертата си, Участникът няма право да се отказва от изпълнението ѝ, нито да променя условията за нейното изпълнение до изтичане на срока за използването ѝ.

47. Варианти на предложенията в Офертата се приемат, ако това е изрично определено в Обявлението за обществената поръчка и предложените варианти съответстват на минималните изисквания и условията, посочени в документацията за участие.

48. Представените Оферти трябва да бъдат със срок на валидност не по-малък от **90** (деветдесет) календарни дни от датата, определена за краен срок за получаване на офертите. Срокът на валидност на офертите е времето, през което Участниците са обвързани с условията на представените от тях оферти. По всяко време след подаване на офертите Участникът има право с писмено съобщение да удължи срока на подадената от него оферта.

49. Не се допуска Участник да участва в офертата на друг Участник за същата поръчка под каквато и да е форма, включително Участниците да сключват споразумения помежду си във връзка с поръчката, както и да си възлагат работи като подизпълнители един на друг за целите на изпълнението на тази поръчка.

50. Офертата трябва да се представи в **запечатан непрозрачен плик** от Участника или от упълномощен от него представител лично, или чрез пощенска услуга с възможност за удостоверяване на датата на получаване (по пощата с препоръчано писмо с обратна разписка или чрез куриерска служба). Ако Участникът изпраща офертата чрез препоръчана поща или куриерска служба, той следва да я изпрати така, че да обезпечи нейното пристигане на посочения от Възложителя адрес, преди изтичане на срока за подаване на офертите. Рискът от забава или загубване на офертата е за Участника.

51. При приемане на Оферта върху плика се отбелязват поредният номер, датата и часът на получаването и посочените данни се записват във входящ регистър, за което на приносителя се издава документ.

52. Възложителят не приема за участие в процедурата и връща незабавно на участниците оферти, които са представени след изтичане на крайния срок за получаване (посочен в Обявлението), или са в незапечатан, прозрачен/полупрозрачен или скъсан плик.

53. Ако в рамките на срока, определен за това, няма постъпили оферти по процедурата или е получена само една оферта, Възложителят може да удължи този срок с не повече от 30 (тридесет) дни или да прекрати процедурата с мотивирано решение.

С публикуването на решение за промяна в Регистъра на обществените поръчки и/или Профила на купувача се смята, че всички заинтересовани лица са уведомени.

Разглеждане, оценка и класиране на офертите

54. След изтичане на срока за приемането на оферти Възложителят назначава комисия за провеждане на процедура, като определя нейния състав и резервни членове.

55. Комисията за оценка на офертите се състои най-малко от трима членове, един от които задължително е правоспособен юрист, а останалите са лица, притежаващи необходимата професионална компетентност, свързана с предмета и сложността на поръчката.

56. Решенията на комисията се вземат с мнозинство от членовете ѝ. Когато член на комисията е против взетото решение, той подписва протокола с особено мнение и писмено излага мотивите си.

57. Изпълнителят на обществената поръчка се определя от Възложителя въз основа на комплексна оценка на представените оферти. Критериите, относителната им тежест и методиката за извършване на комплексната оценка са представени в *Методика за оценяване на офертите* от документацията за участие.

58. Комисията оценява офертите на Участниците въз основа на критерия „икономически най-изгодна оферта“. На оценка подлежат оферти които:

- а) отговарят на предварително обявените от Възложителя условия; и
- б) са подадени от Участници, за които не са налице обстоятелствата по чл. 47, ал. 1 и ал. 5, и посочените в Обявлението обстоятелства по чл.47, ал. 2 от ЗОП (ако Възложителят е определил такива).

59. Когато офертите се оценяват по критерия „икономически най-изгодна оферта“ и в обявлението е посочено, че се допуска представянето на варианти, на оценяване по

реда на методиката за оценка на офертите от настоящата документация подлежат всички предложени варианти, които отговарят на обявените изисквания. В този случай Участникът участва в класирането само с варианта за изпълнение на поръчката, получил най-висока оценка от всички варианти в неговата оферта. Когато Възложителят не е разрешил представянето на варианти, а Участник е предложил такива, офертата му се отстранява от участие изцяло и не подлежи на оценяване.

60. Комисията оценява и класира Участниците по степента на съответствие на техните оферти с предварително обявените условия в документацията за участие. Възложителят обявява класирането и определя за Изпълнител на обществената поръчка Участника, класиран на първо място.

61. Когато офертите се оценяват по критерия „икономически най-изгодна оферта“ и **комплексните оценки на две или повече оферти са равни**, за икономически най-изгодна се приема тази оферта, в която се предлага най-ниска цена. При условие че и цените са еднакви, се сравняват оценките по показателя с най-висока относителна тежест и се избира офертата с по-благоприятна стойност по този показател. В случай че икономически най-изгодната оферта не може да се определи по описания ред, комисията **провежда публично жребий** за определяне на Изпълнител между класираните на първо място оферти.

62. Комисията съставя протокол за разглеждането, оценяването и класирането на офертите, който се подписва от всички членове на Комисията и се предава на Възложителя за утвърждаване заедно с цялата документация, свързана с провеждане на процедурата. Комисията приключва работата си с приемане на протокола от Възложителя.

63. Процедурата за възлагане на обществена поръчка завършва с **решение за:**

- а) определяне на изпълнител по рамковото споразумение за обществена поръчка; или
- б) прекратяване на процедурата.

64. Възложителят **прекратява процедурата** за възлагане на обществена поръчка с мотивирано решение, когато:

- а) не е подадена нито една оферта или не е допуснат нито един Участник;
- б) всички оферти не отговарят на предварително обявените от Възложителя условия;
- в) всички оферти, които отговарят на предварително обявените от Възложителя условия, надвишават финансовия ресурс, който той може да осигури;
- г) първият и вторият класирани Участници откажат да сключат рамково споразумение;
- д) отпадне необходимостта от провеждане на процедурата в резултат на съществена промяна в обстоятелствата, както и при невъзможност да се осигури финансиране за изпълнението на поръчката по причини, които Възложителят не е могъл да предвиди;
- е) са установени нарушения при откриването и провеждането ѝ, които не могат да бъдат отстранени, без това да промени условията, при които е обявена процедурата;
- ж) при подписването на рамковото споразумение, определеният за Изпълнител Участник не представи необходимите документи;
- з) срокът на всички подадени оферти изтече.

65. Възложителят **може да прекрати процедурата** за възлагане на обществена поръчка с мотивирано решение, когато:

- а) е подадена само една оферта за участие;
- б) има само един Кандидат или Участник, който отговаря на изискванията или само една оферта отговаря на предварително обявените условия от Възложителя;
- в) Участникът, класиран на първо място: откаже да сключи рамково споразумение;

или не изпълни някое от изискванията на чл. 42, ал. 1 от ЗОП; или не отговаря на изискванията на чл. 47, ал. 1 и 5 или на изискванията на чл. 47, ал. 2, когато са посочени в обявлението;

66. В случай на прекратяване на процедурата за възлагане на обществена поръчка, Възложителят, в 3-дневен срок от вземане на решението, уведомява Участниците за това като им изпраща решението, което публикува и на профила на Купувача.

Определяне на Изпълнител на обществената поръчка

67. Възложителят, в срок от 5 (пет) работни дни след приключване на работата на Комисията издава **мотивирано решение**, с което обявява класирането на Участниците и Участника, определен за Изпълнител на обществената поръчка. В решението Възложителят посочва и отстранените от участие в процедурата Участници и оферти, и мотивите за отстраняването им. Възложителят изпраща на Участниците решението за класиране в тридневен срок от издаването му като едновременно го публикува и на профила на купувача.

68. Възложителят **сключва рамково споразумение за обществена поръчка** с Участника, класиран от комисията на първо място и определен за Изпълнител.

69. Възложителят **може с решение да определи за Изпълнител и да сключи рамково споразумение с втория класиран Участник** в случаите, когато Участникът, класиран на първо място:

- а) откаже да сключи рамково споразумение;
- б) не изпълни някое от изискванията на чл. 42, ал. 1 от ЗОП;
- в) не отговаря на изискванията на чл. 47, ал. 1 и 5 или на посочените в обявлението изисквания на чл. 47, ал. 2.

Сключване на рамково споразумение за обществената поръчка

70. Възложителят сключва писмено рамково споразумение за изпълнение на предмета на поръчката с Участника, определен за Изпълнител в резултат на проведената процедура.

71. Възложителят сключва рамковото споразумение в едномесечен срок след влизане в сила на решението за определяне на Изпълнител, но не преди изтичане на 14-дневен срок от уведомяването на заинтересованите кандидати и/или заинтересованите Участници за решението за определяне на Изпълнител.

72. Рамковото споразумение за обществена поръчка се сключва в съответствие с проекта на рамково споразумение, представен в документацията за участие.

73. При подписване на рамковото споразумение за обществена поръчка Участникът, определен за Изпълнител, е длъжен (при условията на чл. 47, ал. 10 от ЗОП) да представи документи от съответните компетентни органи за удостоверяване липсата на обстоятелствата по чл. 47, ал. 1, т.1-4 и на посочените в обявлението по ал. 2, т. 1, 2, 4 и 5 от ЗОП, освен когато законодателството на държавата, в която е установен, предвижда включването на някое от тези обстоятелства в публичен безплатен регистър или предоставянето им безплатно на Възложителя.

Когато Участникът, определен за Изпълнител, е чуждестранно юридическо лице или обединение на чуждестранни физически и/или чуждестранни юридически лица, същият удостоверява обстоятелствата чрез документи, издадени от компетентен орган, или извлечение от съдебен регистър, или еквивалентен документ на съдебен или

административен орган от държавата, в която е установен. В случай че в съответната чужда държава не се издават горепосочените документи, или когато те не включват всички горепосочени обстоятелства, които трябва да се удостоверят, Участникът представя *клетвена декларация*, ако такава декларация има правно значение според закона на държавата, в която е установен. Когато клетвената декларация няма правно значение според съответния национален закон, Участникът представя официално заявление, направено пред съдебен или административен орган, нотариус или компетентен професионален или търговски орган в държавата, в която той е установен.

74. Документите по т.73 се представят в оригинал или нотариално заверено копие и следва да бъдат издадени не по-рано от 6 (шест) месеца преди датата на представянето им.

75. При подписване на рамковото споразумение за обществена поръчка Участникът, определен за Изпълнител, е длъжен да представи също и **гаранцията за изпълнение на поръчката**, когато това е изискано в клаузите на рамковото споразумение, в съответствие с условията в Обявлението за обществена поръчка и *раздел IV. УКАЗАНИЯ ЗА ПОДГОТОВКА НА ОФЕРТАТА*.

76. В случай че Участникът, определен за Изпълнител, не представи изискуемите в настоящата документация за участие документи или Изпълнителят откаже да сключи рамковото споразумение за изпълнение на поръчката, Възложителят може с решение да определи за Изпълнител и да сключи рамково споразумение с Участника, класиран на второ място. Възложителят поканва последния писмено за сключването на рамково споразумение за обществена поръчка в тридневен срок от установяване на обстоятелствата по предходното изречение.

77. Ако вторият класиран Участник не представи необходимите документи или откаже да подпише рамковото споразумение, Възложителят прекратява процедурата.

Изисквани гаранции

78. Участникът представя **гаранция за участие** в процедурата за възлагане на обществената поръчка по всяка от обособените позиции, за които е подал оферта, а определеният Изпълнител представя **гаранция за изпълнение** при подписването на рамковото споразумение за съответната обособена позиция.

Всички условия във връзка с предоставянето на гаранциите за участие и за изпълнение са подробно описани в проекта на рамково споразумение и договорите към него. Прогнозните стойности по обособените позиции и Възложители, които следва да бъдат използвани при определяне размера на гаранциите са както следва:

Обособена позиция	Овергаз Изток	Овергаз Запад	Овергаз Север	Овергаз Юг	Софиягаз	Общо, лв.
ОП 1	40 800	183 600	306 000	42 500	306 000	878 900
ОП 2	107 300	148 000	277 500	92 500	148 000	773 300
ОП 3	292 500	46 800	643 500	19 500	156 000	1 158 300
ОП 4	34 850	16 400	10 660	0	122 590	184 500
Общо	475 450	394 800	1 237 660	154 500	732 590	2 995 000

79. Гаранциите по т. 78 се представят в една от следните форми:

- а) депозит на парична сума;
- б) банкова гаранция

80. Участникът избира сам формата на гаранцията за участие, съответно за изпълнение.

81. Възложителят има право до решаване на спора **да задържи гаранцията за участие** на Участник в процедурата за възлагане на обществена поръчка, който обжалва решението на Възложителя за определяне на Изпълнител по съответната обособена позиция.

82. Възложителят **има право да усвои гаранцията за участие** независимо от нейната форма, когато Участникът:

- а) оттегли офертата си след изтичането на срока за получаване на офертите;
- б) е определен за Изпълнител, но не изпълни задължението си да сключи рамково споразумение за обществената поръчка.

Гаранциите за участие се освобождават само по отношение на обособената позиция, за която е настъпило основанията за усвояване.

83. Гаранциите за участие се освобождават, както следва:

- а) на отстранените Участници - в срок до 5 (пет) работни дни след изтичането на срока за обжалване на решението на Възложителя за определяне на Изпълнител;
- б) на класираните на първо и второ място участници - в срок до 5 (пет) работни дни след сключване на рамковото споразумение за обществена поръчка;
- в) на останалите класирани Участници - в срок до 5 (пет) работни дни след изтичане на срока за обжалване на решението на Възложителя за определяне на Изпълнител;
- г) при прекратяване на процедурата гаранциите на всички Участници се освобождават в срок до 5 (пет) работни дни след изтичане на срока за обжалване на решението за прекратяване.

Гаранциите за участие се освобождават от Възложителя без да дължи лихви за периода, през който средствата законно са престояли при него. Гаранциите за участие се освобождават само по отношение на обособената позиция, за която е настъпило основанията за освобождаване.

84. Условието и сроковете за задържане или освобождаване на гаранцията за изпълнение се уреждат в рамковото споразумение за възлагане на обществена поръчка.

85. Условието и размерът на гаранцията за участие и гаранцията за изпълнение са определени в Обявлението за обществената поръчка и в *Раздел IV. УКАЗАНИЯ ЗА ПОДГОТОВКА НА ОФЕРТАТА* от настоящата документация.

86. Когато размерът на гаранцията е определен в лева, чуждестранните участници могат да представят същата в **евро** по официалния курс на лева спрямо еврото, определен от *Българската народна банка* в деня на откриване на гаранцията.

87. В случай на представяне на гаранция за изпълнение под формата на „банкова гаранция“, същата следва да бъде издадена или потвърдена с ангажимент от търговска банка или клон на чуждестранна банка, регистрирана в Р. България и получила лиценз от БНБ да осъществява дейност в Р. България.

88. Банковата гаранция се представя на български или на английски език като при представяне на банкова гаранция на английски език, тя се прилага и в превод на български език.

89. Банковите разходи по откриването на гаранциите са за сметка на Изпълнителя.

Изпълнителят трябва да предвиди и заплати своите такси по откриване и обслужване на гаранцията така, че размерът на получената от Възложителя гаранция, да не бъде по-малък от определения в настоящата процедура.

• **Допълнителни указания**

90. Във връзка с провеждането на процедурата и подготовката на офертите от Участниците, включително въпроси, които не са разгледани в настоящите указания, се прилага *Закона за обществените поръчки* и подзаконовите нормативни актове по прилагането му.

91. За преодоляване на непълноти в условията за провеждане на процедурата се прилагат разпоредбите на *Закона за обществените поръчки* и подзаконовите нормативни актове по прилагането му.

92. Настоящите *Условия за провеждане и участие в процедурата* се прилагат, доколкото не противоречат на *Закона за обществените поръчки* и подзаконовите нормативни актове по прилагането му.

93. При противоречие в записите на отделните документи от документацията, валидни са записите в документа с по-висок приоритет, като приоритета на документите е в следната последователност (от най-висок към най-нисък):

- а) Решение
- б) Обявление за поръчка;
- в) Рамково споразумение;
- г) Проект на договор за изпълнение на обществена поръчка;
- д) Условия за участие в процедурата;
- е) Образците за участие в процедурата.

IV. УКАЗАНИЯ ЗА ПОДГОТОВКА НА ОФЕРТАТА

93. Документацията за участие в процедурата може да бъде получена от всяко заинтересовано лице:

- от електронната страница на Възложителя, където е публикувана под формата на електронен документ, на адрес: www.overgas.bg
- от офиса на Възложителя в гр. София 1407, ул. „Филип Кутев“ № 5, всеки работен ден до 17:00 часа, от посоченото в Обявлението за обществената поръчка лице за контакт, срещу предоставени от заинтересованото лице име, адрес, телефон, факс и e-mail за обратна връзка.

94. Всяко заинтересовано лице следва да изготви своята оферта като се придържа точно към условията и изискванията на Възложителя в Обявлението за обществена поръчка и тръжната документация, и използва приложените образци - неразделна част от документацията. При разглеждане на офертите, Тръжната комисия има право да отстрани Участник от по-нататъшно участие в процедурата поради причина „несъответствие на офертата с изискванията на документацията за участие“.

95. Всеки Участник има право да представи само една оферта. Възложителят не допуска представянето на варианти в офертата. Срокът на валидност на офертата трябва да бъде не по-малък от 90 (деветдесет) календарни дни от крайния срок за получаването ѝ.

96. Офертата се представя в запечатан непрозрачен плик от Участника или упълномощен от него представител лично, или по пощата с препоръчано писмо с обратна разписка. **Върху плика Участникът посочва** следната информация:

Адрес на който се подава офертата (посочен в Обявлението за обществена поръчка):

На вниманието на „Софиягаз“ ЕАД,
„Софиягаз“ ЕАД
ул. „Филип Кутев“, №5
1407 София

Предмет на процедурата, съдържащ:

„Доставка на регулатори на налягане за природен газ по четири обособени позиции “

Наименование на обособената(ите) позиция(и), за която(ито) се отнася офертата.

.....

Адрес за кореспонденция:

(вкл. телефон и по възможност факс, и електронен адрес - ако има такъв, на Участника).

Лице за контакт: Борис Янакиев

Мобилен телефон: 0882 173 202; E-mail: Boris_Ianakiev@overgas.bg

97. Офертата се подава на български език в един екземпляр (оригинал).

98. Всички придружаващи офертата документи се представят в оригинал, а когато са ксерокопия, се заверяват (за всеки документ е посочен начина на заверка!) с подпис на лицето, представляващо Участника и мокър печат. Документите и данните, представяни от Участници - юридически лица, се подписват само от законните представители на Участника, съгласно законната му регистрация или от изрично упълномощени за това лица, като в този случай се представя пълномощно в оригинал или с нотариална заверка. Всички документи трябва да са с дата на издаване, предшестваща подаването на офертата с не повече от 6 (шест) месеца и да са в срока на нейната валидност.

99. Пликът по т.96 трябва да съдържа **отделни запечатани непрозрачни и надписани**

пликове, както следва (по реда на чл. 57, ал.2 от ЗОП):

ПЛИК №1:

с надпис „Документи за подбор“ и наименованието на участника

Представя се общ Плик №1 за всички обособени позиции, за които Участникът подава оферта. Пликът се надписва „Документи за подбор“ и се посочват наименованието на поръчката и наименованието на Участника. В плика се поставят документите и информацията, изисквани от Възложителя съгласно чл. 56, ал. 1, т. 1 - 5, 8, 11 - 14 от ЗОП, отнасящи се до критериите за подбор на Участниците, а именно:

99.1. Оферта - попълнена съгласно приложения *Образец О-1* и подписана от представляващия/те, съгласно актуалното състояние на Участника от *Търговския регистър/договора* за обединение на дружеството, което не е юридическо лице.

99.2. Списък на документите, съдържащи се в офертата, подписан от участника (*Образец О-2*). Описаните в списъка документи трябва да са окомплектовани и подредени хронологично по реда, по който се изискват.

99.3. Копие (заверено) от документа за регистрация или единен идентификационен код съгласно чл. 23 от ЗТР (*Закон за търговския регистър*) - когато Участникът е юридическо лице или едноличен търговец. **Копие от документа за самоличност** – когато Участникът е физическо лице.

99.3.1. Чуждестранни юридически лица представят **съответен еквивалентен документ за регистрация или идентификационен номер**, издаден от компетентния съдебен или административен орган в държавата, в която са установени и документ за самоличност на физическо лице. От представените документи следва да е видна информацията по отношение на лицата, които представляват дружеството (вкл. за прокуристите) и начина на представителство.

99.3.2. Документите следва да бъдат издадени от компетентния орган в страната на Участника. В случай, че Участникът е чуждестранно юридическо лице или обединение от чуждестранни физически и/или юридически лица, документите за регистрация се представят в официален превод¹ на български език, а когато Участникът е физическо лице – нотариално заверено копие от документ за самоличност (лична карта/паспорт).

99.3.3. Нотариално заверено пълномощно (оригинал) на лицето, оправомощено да представлява Участника в процедурата по обществена поръчка. Пълномощно се представя, когато офертата или някой документ от нея, не са подписани от управляващия и представляващ Участника съгласно актуалната му регистрация, а от изрично упълномощен негов представител. Пълномощното следва да съдържа всички данни на лицата (упълномощен и упълномощител), както и изрично изявление, че упълномощеното лице има право да подпише офертата и да представлява Участника в процедурата. Декларациите по чл. 47, ал. 1 и ал. 5 от *Закона за обществените поръчки* не могат да бъдат подписвани от пълномощник.

99.4. Заверено копие на Договор за създаване на обединение (в случай, че Участникът е обединение, което не е юридическо лице), съгласно *Закона за задълженията и договорите (ЗЗД)*, подписан от лицата в обединението, в който задължително се посочва представляващият. Водещият на Обединението трябва да е упълномощен да подписва

¹ По смисъла на §1, т.16а от Допълнителните разпоредби на Закона за обществените поръчки (ЗОП) „Официален превод“ е превод, извършен от преводач, който има сключен договор с Министерството на външните работи за извършване на официални преводи.

документите във връзка с провеждането на процедурата, както и да подпише рамковото споразумение и да получава указания и плащания от името на всички Участници в Обединението.

99.5. Документ за гаранция за участие в процедурата

Размерът и валутата на гаранцията за участие **по всяка една от обособените позиции** са определени в *Обявлението за обществената поръчка*. Чуждестранните участници могат да представят гаранцията в EUR (евро) с равностоен размер, изчислен по официалния курс „евро за лев“, определен от *Българската народна банка* за деня на откриване на гаранцията.

99.5.1. **Гаранцията за участие** в процедурата се предоставя в една от следните форми:

99.5.1.1. **Паричен депозит** по банковата сметка на „Софиягаз“ ЕАД, а именно:

За „Софиягаз“ ЕАД:

IBAN: BG70 UBBS 7820 1026 3069 10, BIC: UBBS BGSF, Банка: ОББ АД

В нареждането за плащане задължително следва да бъде записано *„Гаранция за участие в процедура с предмет „ДОСТАВКА НА РЕГУЛАТОРИ НА НАЛЯГАНЕ ПО ЧЕТИРИ ОБОСОБЕНИ ПОЗИЦИИ“* като се посочва обособената позиция, за която участникът подава оферта.

99.5.1.2. **Банкова гаранция** в полза на „Софиягаз“ ЕАД, която задължително да съдържа:

- а) наименованието на Възложителя;
- б) наименование и предмет на обществената поръчка и обособената позиция, за която участникът подава оферта;
- в) размер на гаранцията за участие;
- г) наименование и адрес на банката-издател, както и изричното ѝ изявление, че поема неотменимо и безусловно задължение да изплати посочената в гаранцията за участие сума в срок до 3 (три) работни дни от първото постъпило писмено искане на Възложителя, с което същият декларира, че Участникът е извършил поне едно от следните действия:
 - е оттеглил офертата си след изтичане на срока за представяне на офертите;
 - е определен за Изпълнител, но не е изпълнил задължението си да сключи рамково споразумение за обществена поръчка в 5 (пет) дневен срок след изтичане на срока за обжалване на решението на Възложителя за определяне на Изпълнител на обществената поръчка.
- д) да дава възможност искането да бъде изпратено от Възложителя до банката издател чрез надлежно кодиран телекс/телеграф от обслужващата Възложителя банка, потвърждаващ че оригинално искане на Възложителя е било изпратено до банката издател чрез препоръчана поща и че подписите на същото, правно обвързват Възложителя;
- е) да предвижда, че искането ще се счита за отправено, ако е изпратено под формата на писмена молба за плащане, или по телекс или по телеграф на посочения на Възложителя адрес;
- ж) гаранцията следва да бъде в сила от датата и часа на крайния срок за подаване на оферти до датата и часа, в който изтича валидността на офертата на Участника.

99.5.2. Валидността на гаранцията за участие следва да бъде съобразена с изискванията на настоящата документация за участие и да покрива изцяло срока на валидност на офертата на Участника.

99.5.3. Възложителят има право да задържи гаранцията за участие, когато:

- Участникът оттегли офертата си след изтичане на срока за получаване на офертите. Ако Участникът е представил банкова гаранция, Възложителят има право да пристъпи към упражняване на правата по нея;
- Участникът обжалва решението за определяне на Изпълнител – до решаване на спора;
- е определен Изпълнител, но той не изпълни задължението си да сключи рамково

споразумение за обществена поръчка. Ако Участникът е представил банкова гаранция, Възложителят има право да пристъпи към упражняване на правата по нея.

99.5.4. Гаранцията за участие се освобождава:

- за отстранените Участници - в срок от 5 (пет) работни дни след изтичане на срока за обжалване на решението на Възложителя за определяне на Изпълнител;
- за класираните на първо и второ място Участници – след сключването на рамковото споразумение за обществена поръчка;
- на останалите класирани Участници – в срок от 5 (пет) работни дни след изтичане на срока за обжалване на решението за определяне на Изпълнител;
- при прекратяване на процедурата гаранциите на всички Участници се освобождават в срок от 5 (пет) работни дни след обявяване на решението за прекратяване на процедурата.

99.5.5. Възложителят не дължи лихви за периода, през който средствата законно са престояли при него. Банковите разходи по откриването на гаранцията са за сметка на Участника. Той трябва да предвиди и заплати своите такси по откриване и обслужване на гаранцията така, че размерът на получената от Възложителя гаранция, да не бъде по-малък от определения в настоящата процедура.

99.6. Декларация за отсъствие на обстоятелства по чл. 47, ал.1 и 5, и посочените в Обявлението изисквания по ал.2, т.1-5 от ЗОП (при условията на чл. 48, ал. 2 от ЗОП) – попълва се по приложения образец към настоящата документация (*Образец О-6*) и се подписва от лицата, които представляват Участника. Когато Деклараторът е чуждестранен гражданин, декларацията се представя и в превод на български език.

В случай, че участникът е юридическо лице - търговско дружество, декларацията се подписва от лицето, което представлява търговското дружество съгласно неговия устав или учредителен договор. Декларацията се представя и от страна на физическите и юридическите лица, участващи в състава на обединения, и **от подизпълнителите на Участника.**

99.7. Доказателства за икономическото и финансовото състояние на участника по чл. 50 от ЗОП – участникът следва да докаже наличие на финансов ресурс не по-малък от 5% (пет процента) от прогнозната стойност на обществената поръчка. Участниците могат да доказват наличието на финансов ресурс с един или няколко от следните документи:

- а) удостоверение, издадено от банка, не по-рано от 90 дни от последната дата за приемане на оферти;
- б) последния годишен финансов отчет или някоя от съставните му части, когато публикуването им се изисква от законодателството на държавата, в която Участникът е установен.

99.7.1. Когато Участникът е юридическо лице:

99.7.1.1. Заверени копия от годишните финансови отчети за последните три счетоводно приключени години, в зависимост от датата на която е учреден или започнал дейността си или някоя от съставните части на финансовия отчет, когато публикуването им се изисква от законодателството на държавата, в която Участникът е установен.

99.7.1.2. Декларация за общия оборот на Участника (от отчета за приходите и разходите) и за оборота на услугите, предмет на поръчката, за период от последните три години, в зависимост от датата, на която Участникът е учреден или е започнал дейността си (*Образец О-8*).

99.7.1.3. Всяка друга информация по преценка на Участника за доказване на неговите възможности.

99.7.2. Когато Участникът ще използва подизпълнител – доказателства за икономическото и финансово състояние на подизпълнителя, представени съгласно посочените в т. 99.7 изисквания.

99.8. Доказателства за техническите възможности и/или квалификация на Участника (по чл. 51 от ЗОП), посочени от Възложителя в Обявлението за обществена поръчка:

99.8.1. Списък на основните договори за сходни (с предмета на настоящата поръчка) доставки, изпълнени през последните 3 (три) години, считано от датата на подаване на офертата, включително стойностите, датите и контрагентите (декларация по *Образец О - 7*). Списъкът да бъде придружен от удостоверения за добро изпълнение за посочените в списъка договори (заверени копия с текст „вярно с оригинала“ и подпис на лицето, извършило заверката).

99.8.2. Сертификат ISO 9001 относим за газово оборудване, удостоверяващ действаща система за управление на качеството в компанията Производител на регулаторите на налягане.

99.9. Други изисквания на Възложителя: в конкретната процедура не се изискват.

99.10. Списък на подизпълнителите, които ще участват при изпълнението на поръчката (когато се предвиждат такива), представен в образеца на оферта - *Образец О-1*.

Всеки от подизпълнителите трябва да отговаря на нормативните изисквания и тези на Възложителя, посочени в документацията за участие, както и да удостовери тези обстоятелства със следните документи, които се прилагат към офертата на Участника:

99.10.1. **Декларация за съгласие за участие като подизпълнител** (*Образец О-5*) - по образеца, приложен към настоящата документация, се представя отделно попълнена и подписана декларация за всяка обособена позиция. Посочва се вида на работите, които ще се извършват от съответния подизпълнител и съответстващия на тези работи дял в проценти от общата стойност на обществената поръчка.

99.10.2. В случай на подизпълнител в Обединение - **Документи** по т. 99.4 по-горе, **относно регистрацията на подизпълнителите**.

99.10.3. **Декларация за отсъствие на обстоятелства по чл.47, ал.1 и 5 от ЗОП на подизпълнителя** (при условията на чл. 47, ал. 8 от ЗОП и т. 99.6 по-горе)

99.10.4. **Документи** по т. 99.7 и т. 99.8, **доказващи икономическото и финансовото състояние, техническите възможности и/или квалификация на подизпълнителя** (при условията на чл. 56, ал. 2 от ЗОП) - когато Участник предвижда участие на подизпълнители, посочените документи се представят за всеки от тях, а изискванията към тях се прилагат съобразно вида и дела на тяхното участие.

Документите за всеки от подизпълнителите се прилагат от участника към офертата и се описват в *Списъка на документите, съдържащи се в офертата (Образец О-2)*.

99.11. Декларация за приемане на условията в проекта на рамково споразумение за изпълнение на поръчката (*Образец О-9*), подписана от лицето/та, подписало/ли офертата.

99.12. Декларация по чл. 4, ал. 7 и по чл. 6, ал. 5, т.3 от Закона за мерките срещу изпирането на пари (*Образец О-10*).

99.13. Декларация по чл.6, ал.2 от Закона за мерките срещу изпирането на пари (*Образец О-11*).

ПЛИК №2:

с надпис „Предложение за изпълнение на поръчката“, наименованието на участника и номера, и наименованието на съответната обособена позиция.

Представя се отделен Плик №2 за всяка обособена позиция, за която Участникът подава оферта. Пликът трябва да е запечатан, непрозрачен, поставен в общия плик с офертата. Върху плика се отбелязва наименованието на Участника и номера, и наименованието на съответната обособена позиция.

Съобразно избрания от Възложителя критерий и посочените в документацията изисквания, и при условията на чл. 56, ал. 1, т. 7 от ЗОП, **в плик №2 се поставят:**

99.14. Предложение за изпълнение на поръчката (Техническо предложение - Образец О-3), описващо доставките, които ще бъдат извършени в изпълнение на предмета на съответната обособена позиция (за която Участникът кандидатства), организацията, техническите параметри и технологичната последователност съобразно изискванията на Възложителя в пълното описание на предмета на поръчката.

99.15. Всяка друга информация за доказване на съответствието на Офертата със съответната техническа спецификация и условията за изпълнение на поръчката, посочени в документацията за участие, която Участникът счита, че ще е от особена важност при оценка на офертата му.

ПЛИК №3:

с надпис „Ценова оферта“, наименованието на Участника и номера и наименованието на съответната обособена позиция.

Представя се отделен Плик №3 за всяка обособена позиция, за която Участникът подава оферта. Пликът трябва да е запечатан, непрозрачен, поставен в общия плик с офертата. Върху плика се отбелязва наименованието на Участника и номера, и наименованието на обособената позиция, за която Участникът подава оферта.

Съобразно посочените в документацията изисквания и при условията на чл. 56, ал. 1, т. 10 от ЗОП, **в плик №3 се поставя:**

99.16. Ценово предложение (Ценова оферта) - Образец О-4.

Предлаганата цена за изпълнение на поръчката в ценовата оферта трябва да включва всички разходи за изпълнение на предмета на съответната обособена позиция съгласно условията и изискванията на документацията за участие. Предлаганата от всеки Участник цена следва да включва стойността на поръчката и единичната цена, като същите се посочват в лева/евро, без ДДС.

За целите на оценяване на офертите съгласно предварително обявения критерий „икономически най-изгодна оферта“, посочената валута на предлаганата цена за изпълнение на поръчката, се преизчислява от комисията в левова равностойност, съгласно посочената от участника валута по официалния фиксинг на БНБ към крайната дата за получаване на оферти за участие, посочена в *Обявлението за обществената поръчка.*

Предложеният начин на плащане да бъде съобразен с изискванията, посочени в Документацията за участие и в рамковото споразумение.

Валидността на ценовата оферта се отчита в календарни дни. Оферта с по-малък срок на валидност от посочения в Обявлението за обществена поръчка не се разглежда от Възложителя.

100. При подготовката на първоначалната си оферта, чуждестранните лица следва да имат

предвид, че при изпълнение на рамковото споразумение, ще се прилага *Спогодбата за избягване на двойното данъчно облагане (СИДДО)* между РБ и страната, в която Участникът е регистриран и данъчно задължен. Чуждестранните лица следва да представят Удостоверение от компетентните данъчни власти, че за съответната година са местни лица на държавата "X" по конкретната СИДДО, както и декларация, че са фактически притежатели на дохода и не притежават място на стопанска дейност РБ. В случаите, в които няма сключена спогодба между страните на субектите, или същата не може да бъде приложена по вина на Участника, от всяко дължимо плащане ще се удържа данък при източника в размер на 10% (десет процента) от стойността на услугата съгласно *Закона за корпоративно подоходно облагане*.

101. Срокът на валидност на офертата трябва да бъде съобразен с определения срок в Обявлението и представлява времето, през което участниците са обвързани с условията на представените от тях оферти. Срокът на валидност на офертите **не може да бъде по-кратък от 90 (деветдесет) календарни дни**, считано от крайния срок за получаването на офертите и не може да бъде променян след крайния срок за тяхното представяне.

102 Участниците не трябва да разгласяват на трети лица (без писменото съгласие на Възложителя) всички факти и информация за Възложителя, станали им известни, от Документацията за участие и от други материали, предоставени им по време на избора на изпълнител на поръчката.

Специфични изисквания към офертите

103. Представянето на варианти на офертата или на части от нея е недопустимо.

104. Офертата следва да се представи (само) в един оригинал.

105. Офертата се представя в писмен вид на хартиен носител. Възложителят не изисква да се представят документи освен на хартиен и на електронен носител.

106. Документацията за участие няма конфиденциален характер.

107. Допълнителните документи, които се изискват от комисията за провеждане на процедурата, съгласно чл. 68, ал. 9 от ЗОП, се представят в запечатан, непрозрачен плик от Участника лично или от упълномощен от него представител или по пощата с препоръчано писмо с обратна разписка или чрез куриерска служба. Върху плика Участникът посочва следните означения: „Допълнително представяне на документи“ в процедура за възлагане на обществена поръчка с изписан предмет на поръчката, идентификационния ѝ номер, даден от Възложителя (ако такъв е посочен в обявлението), име на Участника, **а когато документите са за самостоятелно обособени позиции и за коя позиция се отнася.**

108. В цените на услугите, които се оферират от чуждестранни участници, следва да се включи дължимият данък при източника в размер, съгласно *Спогодбата за избягване на двойното данъчно облагане*, сключена между Р. България и страната, в която Участникът е регистриран и данъчно задължен. В цените следва да се посочи изрично определения от Участника размер на данъка при източника за всеки вид услуга, който той е предвидил. Независимо от това дали е посочен или не, при всяко международно заплащане на услуги, Възложителят ще удържа от дължимата цена приложимия за конкретния случай размер на данъка при източника. В случаите, когато няма сключена спогодба между страните на субектите или същата не може да бъде приложена по вина на участника, от всяко дължимо плащане ще се удържа данък при източника в размер на 10% (десет процента) от стойността на услугите.

Сключване на рамково споразумение за обществена поръчка

109. Възложителят сключва рамково споразумение с избрания кандидат в едномесечен срок след влизане в сила на решението за определяне на Изпълнител или на определението, с което е допуснато предварително изпълнение на това решение, но не преди изтичане на срока за обжалване на решението за определяне на Изпълнител.

110. Възложителят няма право да сключи рамково споразумение с избрания Изпълнител преди влизане в сила на всички решения по процедурата. Възложителят може да сключи рамковото споразумение преди изтичане на срока за обжалване, когато определеното за Изпълнител лице е единственият заинтересован Участник.

111. Рамковото споразумение за обществена поръчка се сключва в съответствие с проекта на рамково споразумение, представен в документацията за участие и включва всички предложения от офертата на Участника, определен за Изпълнител. За всички неуредени въпроси във връзка със сключването, изпълнението и прекратяването на рамковото споразумение, се прилагат разпоредбите на *Търговския закон* и на *Закона за задълженията и договорите в Р България*.

112. При подписване на Рамковото споразумение за обществена поръчка Участникът, определен за Изпълнител, е длъжен да представи **гаранцията за изпълнение на рамковото споразумение в размер на 0.5% (половин процент)**, от стойността на поръчката по съответната обособена позиция, за която участникът е подал оферта. Определеният за Изпълнител избира сам формата на гаранцията, която може да бъде предоставена по начините, посочени в проекта на Рамково споразумение.

112.1. Условието и сроковете за задържане или освобождаване на **гаранцията за изпълнение** са уредени в рамковото споразумение за възлагане на обществената поръчка.

113. При подписване на рамковото споразумение за обществена поръчка Участникът, определен за Изпълнител, трябва да отговаря на изискванията по чл.47, ал.1, ал.2 и ал.5 от ЗОП и към момента на сключване на рамковото споразумение.

114. Рамково споразумение за обществена поръчка не се сключва с Участник, определен за Изпълнител, който при подписване на рамковото споразумение:

- не изпълни задължението по чл.47, ал.10 и чл.48, ал.2 от ЗОП;
- не представи определената гаранция за изпълнение на рамковото споразумение;

В тези случаи Възложителят може да определи за Изпълнител Участника, класиран на второ място в процедурата или да прекрати процедурата. Възложителят определя за Изпълнител следващия класиран Участник и го поканва писмено за сключването на рамково споразумение за обществена поръчка в тридневен срок от установяване на обстоятелствата по предходното изречение. Ако вторият класиран Участник не представи необходимите документи или откаже да подпише рамковото споразумение, то Възложителят прекратява процедурата.

Сключване на договор за подизпълнение

115. Изпълнителите, при съблюдаване условията на чл.45а от ЗОП, сключват договор за подизпълнение с подизпълнителите, посочени в офертата. Сключването на договор за подизпълнение не освобождава Изпълнителя от отговорността му за изпълнение на договора за обществена поръчка.

116. Възложителят приема изпълнението на дейност по рамковото споразумение за обществена поръчка, за която Изпълнителят е сключил договор за подизпълнение, в присъствието на Изпълнителя и на подизпълнителя.

117. Възложителят извършва окончателното плащане по рамково споразумение за обществена поръчка, за който има сключени договори за подизпълнение, след като получи

„СОФИЯГАЗ“ ЕАД, „ОВЕРГАЗ СЕВЕР“ ЕАД, „ОВЕРГАЗ ИЗТОК“ АД,
„ОВЕРГАЗ ЗАПАД“ АД, „ОВЕРГАЗ ЮГ“ АД

от Изпълнителя доказателства, че е заплатил на подизпълнителите всички работи, приети по реда на т.116.

118. За всички неуредени въпроси във връзка със сключването, изпълнението и прекратяването на рамково споразумение за обществена поръчка се прилагат разпоредбите на *Търговския закон* и на *Закона за задълженията и договорите*.

V. ОПИСАНИЕ НА ПРЕДМЕТА НА ПОРЪЧКАТА

Регулаторите за налягане на природен газ за битови съоръжения са предназначени да понижават стойността на налягането на природния газ и да го поддържат в допустимите граници независимо от дебита, за съответния тип.

1. Цели на поръчката

С изпълнението на настоящата поръчка /с отделни доставки/ следва да бъдат осигурени регулатори за нормална, безопасна експлоатация на газовите съоръжения, управлявани от газоразпределителните дружества „Софиягаз“ ЕАД, „Овергаз Изток“ АД, „Овергаз Запад“ АД, „Овергаз Юг“ АД и „Овергаз Север“ ЕАД.

2. Предмет на поръчката – описание и изисквания

В зависимост от изискванията за входно и изходно налягане, и дебит на газа, доставката на регулаторите за природен газ е разпределена в четири **обособени позиции (ОП)**, представени в таблицата по-долу.

Регулаторите трябва да отговарят на задължителните условия, описани подробно в *Техническата спецификация (Приложение към настоящото описание на поръчката)* и да са в количество, както следва:

Поз. №	Наименование, Тип	Количество, брой
		за целия срок на договора
ОП 1	Регулатори за входно налягане до 6 bar, изходно налягане 22 mbar и дебит до 25 стандартни m³/h	
1.	Регулатор за природен газ с вградени отсекател за ниско и високо налягане и предпазно-изпускателен клапан, с параметри, съгласно <i>Техническата спецификация</i> .	5 170
ОП 2	Регулатори за входно налягане до 6 bar, изходно налягане 100 mbar и дебит до 25 стандартни m³/h	
2.	Регулатор за природен газ с вградени отсекател за ниско и високо налягане и предпазно-изпускателен клапан, с параметри, съгласно <i>Техническата спецификация</i> .	2 090
ОП 3	Регулатори за входно налягане до 6 bar, изходно налягане 100 mbar и дебит по – голям или равен на 70 стандартни m³/h	
3.	Регулатор за природен газ с вградени отсекател за ниско и високо налягане и предпазно-изпускателен клапан, с параметри, съгласно <i>Техническата спецификация</i> .	2 970
ОП 4	Регулатори за входно налягане до 10 bar, изходно налягане 100 mbar и дебит по – голям или равен на 70 стандартни m³/h	
4.	Регулатор за природен газ с вградени отсекател за ниско и високо налягане и предпазно-изпускателен клапан, с параметри, съгласно <i>Техническата спецификация</i> .	450

Забележка: описаните регулатори да са налични на пазара от минимум две години, считано от датата на публикуване на тръжната процедура.

3. Изисквания на Възложителя

„СОФИЯГАЗ“ ЕАД, „ОВЕРГАЗ СЕВЕР“ ЕАД, „ОВЕРГАЗ ИЗТОК“ АД,
„ОВЕРГАЗ ЗАПАД“ АД, „ОВЕРГАЗ ЮГ“ АД

Изискванията на Възложителя са подробно описани в *Техническата спецификация*, приложена към настоящия раздел на документацията (вж. *Техническата спецификация*).

4. Място за изпълнение предмета на поръчката

Мястото за доставка на регулаторите - склад, посочен от Възложителя в съответната заявка.

ТЕХНИЧЕСКА СПЕЦИФИКАЦИЯ

за доставка на регулатори за налягане с дебит до 25 m³/h (стандартни) и дебит равен и по – голям от 70 m³/h (стандартни)

I. УСЛОВИЯ ЗА ДОПУСКАНЕ ПРЕДЛОЖЕНИЯТА НА КАНДИДАТИТЕ ДО ОЦЕНКА

1. Да бъдат производители или представители на даден производител на продуктите.
2. Да имат опит в изпълнението на доставки, сходни с предмета на поръчката.
3. Да представят към своята оферта един брой мостра за съответната позиция, за която кандидатстват.

II. ИЗИСКВАНИЯ КЪМ РЕГУЛАТОРИТЕ

1. Предлаганите регулатори за налягане на газ за битови съоръжения да бъдат с оценено и удостоверено съответствие съгласно НАРЕДБАТА за съществените изисквания и оценяване съответствието на съоръженията под налягане, транспонираща изискванията на ДИРЕКТИВА 97/23/ЕО НА ЕВРОПЕЙСКИЯ ПАРЛАМЕНТ И НА СЪВЕТА относно сближаване на законодателствата на държавите-членки във връзка със съоръженията под налягане.
2. Регулаторите с оценено съответствие да притежават СЕ маркировка съгласно НАРЕДБАТА за съществените изисквания и оценяване съответствието на съоръженията под налягане.

Забележка: Нанесената маркировка се оценява на представената от кандидатите мостра на изделието.

III. ЗАДЪЛЖИТЕЛНИ ТЕХНИЧЕСКИ ДОКУМЕНТИ

(за допускане до оценка на предложенията на кандидатите)

1. За регулатори с оценено съответствие - Декларация за съответствие по ДИРЕКТИВА 97/23/ЕО и посочените в Декларацията сертификати в зависимост от избраните от производителя процедури за оценяване на съответствието съгласно чл. 63 от НАРЕДБАТА за съществените изисквания и оценяване съответствието на съоръженията под налягане:
 - а) "ЕО изследване на типа - модул В" и "Осигуряване на качеството на производството - модул D", или
 - б) "ЕО изследване на типа - модул В" и "Проверка на продукта - модул F"; или
 - в) "ЕО проверка на единичен продукт - модул G"; или
 - г) "Пълно осигуряване на качеството с ЕО изследване на типа и специален надзор на крайното оценяване - модул Н1".

Забележка: Декларацията да съдържа списък на хармонизираните стандарти, когато такива се прилагат.

2. Инструкция за монтаж, експлоатация, поддръжка, ремонт и допустими настройки (на български език!).

Забележка: Инструкцията да съдържа необходимата информация за безопасността относно: монтажа, вкл. присъединяването на отделните елементи на съоръжението под налягане; пускането в действие; употребата; поддържането, вкл. извършването на проверки от ползвателя.

3. Валиден Сертификат съгласно ISO 9001, удостоверяващ действаща система за управление на качеството на Производителя на регулаторите, който е приложим за дейности, сходни с предмета на поръчка.

IV. ИЗИСКВАНИЯ ЗА ИЗПЪЛНЕНИЕ, КАЧЕСТВО И ГАРАНЦИИ

1. Доставката на регулаторите в рамките на договора ще става **по заявка** на определени количества от Възложителя. Срокът за доставка на заявените количества - до 6 (шест) седмици от заявяването им. Срокът на изпълнение е валиден за всяка заявка в рамките на договора.

2. Приемането на доставените регулатори за налягане на газ от страна на Възложителя ще става след провеждане на **входящ контрол** за всяко доставено количество. Входящият контрол се извършва в съответствие с условията в договора - неразделна част от документацията.

Забележка: Доставката да бъде придружена с всички необходими документи, описани в Техническата спецификация към него.

3. Доставчикът да осигури **минимум две години гаранция** за доставените изделия.

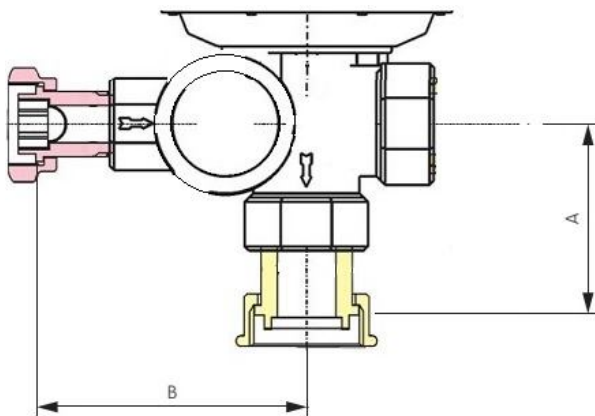
4. Срок на замяна при **призната рекламация** – не повече от 30 (тридесет) работни дни.

V. ТЕХНИЧЕСКИ ИЗИСКВАНИЯ КЪМ КОНСТРУКЦИЯТА НА РЕГУЛАТОРИТЕ

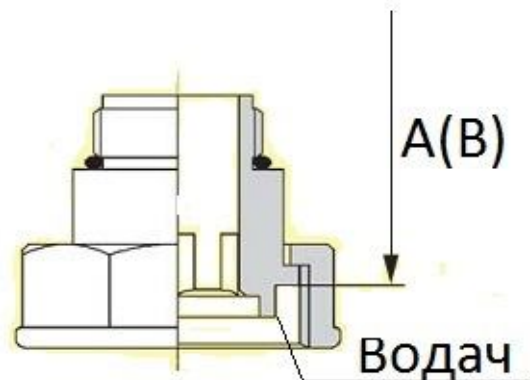
1. Регулатор за природен газ с вградени отсекател за ниско и високо налягане и предпазно-изпускателен клапан, с параметри:

- $q_v(20) = 25 \text{ m}^3/\text{h}$.
- $P_{вх.} = 0.5 \div 6 \text{ bar}$.
- $P_{ризх.} = 22 \text{ mbar}$ (фабрично настроен).
- ПАРАМЕТРИ на настройка:
 - изходно налягане на регулатора - 0.022 bar;
 - максимално работно налягане - 0.028 bar;
 - налягане на отваряне на предпазния клапан - 0.030 bar;
 - високо налягане на отсичане - 0.035 bar;
 - ниско налягане на отсичане - 0.012 bar.
- Клас на точност (AC): допустимо отклонение $\pm 10 \%$ или по-малко.
- Работна температура - клас 2 (съгл. EN 334): от минус 20 °C до 60 °C.
- Време за реакция $\leq 1 \text{ s}$.
- Налягане на затваряне (SG) до 10%.
- Допълнителни изисквания:
 - резбово присъединяване: вход - 3/4" (холендрова гайка); изход - 1 1/4" (холендрова гайка);
 - резби за газови инсталации DIN 2999 (ISO 228-1) - за цилиндрични резби;
 - ъглов монтаж;
 - наличие на филтриращ елемент на входа на регулатора;
 - възможност за пломбиране на входната и изходната холендрова гайка;
 - отстояние от оста на входа на регулатора до челото на удебеления борд на холендъра на изхода на регулатора – **60 мм -/+0,5 мм** (размер А от фиг.1);
 - отстояние от оста на изхода на регулатора до челото на удебеления борд на холендъра на входа на регулатора **от 100 мм до 103 мм** (размер Б от фиг.1);

- холендрите да бъдат изпълнени с водачи (фиг.2);



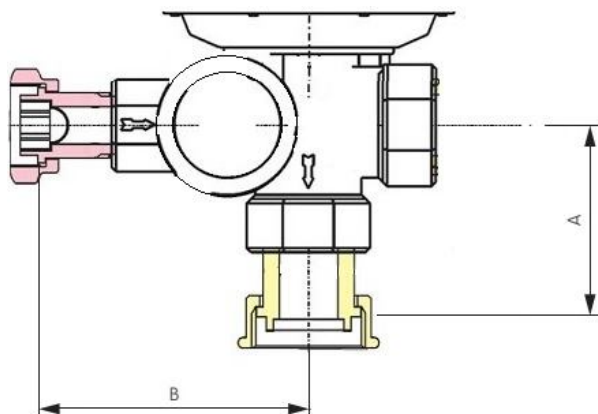
Фиг. 1



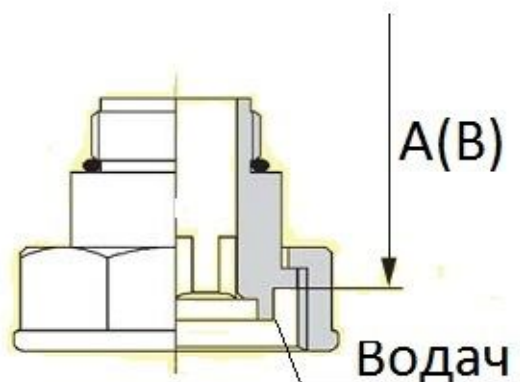
фиг. 2

2. Регулатор за природен газ с вградени отсекател за ниско и високо налягане и предпазно-изпускателен клапан, с параметри:

- $q_v(20) = 25 \text{ m}^3/\text{h}$.
 - $P_{вх.} = 0.5 \div 6 \text{ bar}$.
 - $P_{ризх.} = 100 \text{ mbar}$ (фабрично настроен).
 - Параметри на настройка:
 - изходно налягане на регулатора - 0.100 bar ;
 - максимално работно налягане - 0.120 bar ;
 - налягане на отваряне на предпазния клапан - 0.130 bar ;
 - високо налягане на отсичане - 0.140 bar ;
 - ниско налягане на отсичане - 0.050 bar ;
 - Клас на точност (AC): допустимо отклонение $\pm 10 \%$ или по-малко.
 - Работна температура - клас 2 (съгл. EN 334): от минус $20 \text{ }^\circ\text{C}$ до $60 \text{ }^\circ\text{C}$.
 - Време за реакция $\leq 1 \text{ s}$.
 - Налягане на затваряне (SG) до 10% .
 - Допълнителни изисквания:
 - резбово присъединяване: вход - $3/4''$ (холендрова гайка); изход - $1 \frac{1}{4}''$ (холендрова гайка);
 - резби за газови инсталации DIN 2999 (ISO 228-1) - за цилиндрични резби;
 - ъглов монтаж;
 - наличие на филтриращ елемент на входа на регулатора;
 - възможност за пломбиране на входната и изходната холендрова гайка;
 - отстояние от оста на входа на регулатора до челото на удебеления борд на холендъра на изхода на регулатора - **$60 \text{ мм} -/+0,5 \text{ мм}$** (размер А от фиг.3);
 - отстояние от оста на изхода на регулатора до челото на удебеления борд на холендъра на входа на регулатора **от 100 мм до 103 мм** (размер Б от фиг.3);
- холендрите да бъдат изпълнени с водачи (фиг.4);



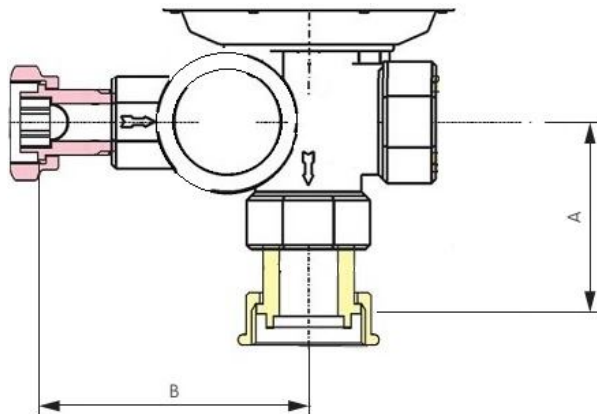
Фиг. 3



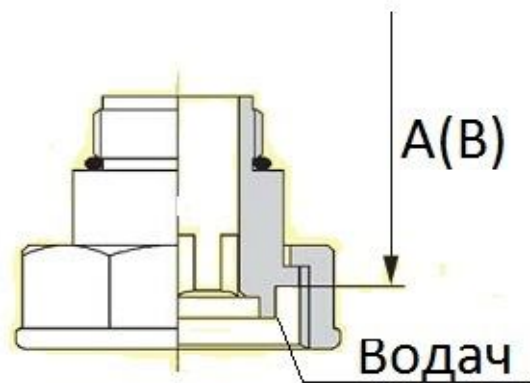
фиг. 4

3. Регулатор за природен газ с вградени отсекател за ниско и високо налягане и предпазно-изпускателен клапан, с параметри:

- $qv(20) \geq 70 \text{ m}^3/\text{h}$.
- $P_{вх.} = 0.5 \div 6 \text{ bar}$.
- $P_{ризх.} = 100 \text{ mbar}$ (фабрично настроен).
- Параметри на настройка:
 - изходно налягане на регулатора - 0.100 bar;
 - максимално работно налягане - 0.120 bar;
 - налягане на отваряне на предпазния клапан - 0.130 bar;
 - високо налягане на отсичане - 0.140 bar;
 - ниско налягане на отсичане - 0.050 bar;
- Клас на точност (AC): допустимо отклонение $\pm 10 \%$ или по-малко.
- Работна температура - клас 2 (съгл. EN 334): от минус $20 \text{ }^\circ\text{C}$ до $60 \text{ }^\circ\text{C}$.
- Време за реакция $\leq 1 \text{ s}$.
- Налягане на затваряне (SG) до 10%.
- Допълнителни изисквания:
 - резбово присъединяване: вход - $3/4''$ ($1''$) (холендрова гайка); изход - $1 \frac{1}{4}''$ ($1 \frac{1}{2}''$) (холендрова гайка);
 - резби за газови инсталации DIN 2999 (ISO 228-1) - за цилиндрични резби;
 - ъглов монтаж;
 - наличие на филтриращ елемент на входа на регулатора;
 - възможност за пломбиране на входната и изходната холендрова гайка;
 - отстояние от оста на входа на регулатора до челото на удебеления борд на холендъра на изхода на регулатора - **60 мм -/+0,5 мм** (размер А от фиг.5);
 - отстояние от оста на изхода на регулатора до челото на удебеления борд на холендъра на входа на регулатора **от 100 мм до 103 мм** (размер Б от фиг.5);
 - холендрите да бъдат изпълнени с водачи (фиг.6).



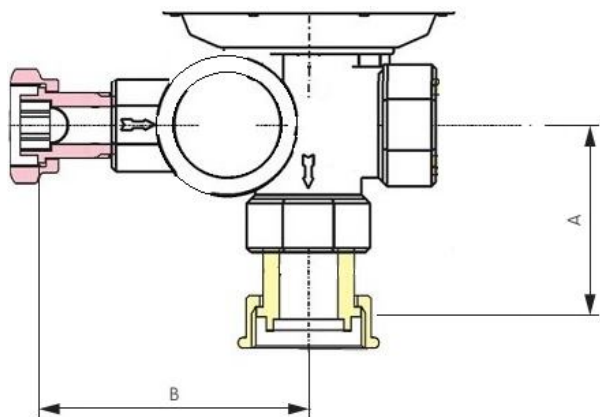
Фиг. 5



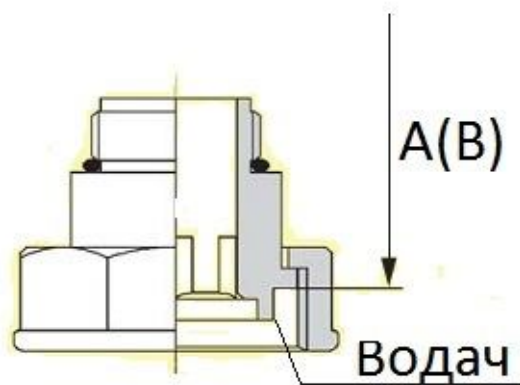
фиг. 6

4. Регулатор за природен газ с вградени отсекател за ниско и високо налягане и предпазно-изпускателен клапан, с параметри:

- $qv(20) \geq 70 \text{ m}^3/\text{h}$.
- Рвх. до 10 bar.
- Ризх. = 100 mbar (фабрично настроен).
- Параметри на настройка:
 - изходно налягане на регулатора - 0.100 bar;
 - максимално работно налягане - 0.120 bar;
 - налягане на отваряне на предпазния клапан - 0.130 bar;
 - високо налягане на отсичане - 0.140 bar;
 - ниско налягане на отсичане - 0.050 bar.
- Клас на точност (AC): допустимо отклонение $\pm 10 \%$ или по-малко.
- Работна температура - клас 2 (съгл. EN 334): от минус 20 °C до 60 °C.
- Време за реакция $\leq 1 \text{ s}$.
- Налягане на затваряне (SG) до 10 %.
- Допълнителни изисквания:
 - резбово присъединяване: вход - 3/4" (1") (холендрова гайка); изход - 1 1/4" (1 1/2") (холендрова гайка);
 - резби за газови инсталации DIN 2999 (ISO 228-1) - за цилиндрични резби;
 - ъглов монтаж;
 - наличие на филтриращ елемент на входа на регулатора;
 - възможност за пломбиране на входната и изходната холендрова гайка;
 - отстояние от оста на входа на регулатора до челото на удебеления борд на холендъра на изхода на регулатора - **60 мм -/+0,5 мм** (размер А от фиг.7);
 - отстояние от оста на изхода на регулатора до челото на удебеления борд на холендъра на входа на регулатора **от 100 мм до 103 мм** (размер Б от фиг.7);
 - холендрите да бъдат изпълнени с водачи (фиг.8);



Фиг. 7



фиг. 8

Забележка: описаните регулатори са налични на пазара от минимум две години, считано от датата на публикуване на настоящата процедура.

VI. МЕТОДИКА ЗА ОЦЕНЯВАНЕ НА ОФЕРТИТЕ

Настоящата методика съдържа точни указания за комплексното оценяване на офертите за изпълнение на поръчка с предмет **„Доставка на регулатори на налягане за природен газ по четири обособени позиции“**. Посочени са приетите технически и икономически критерии с тяхната относителна тежест, както и начина за определяне на техническата, икономическата и комплексната оценка на предложенията.

Методиката за формиране на комплексната оценка на офертите важи за четирите обособени позиции.

Оценката и класирането на предложенията ще се извърши отделно за всяка от обособените позиции.

1. Техническа оценка на предложението

Техническата оценка се извършва въз основа на следните технически критерии, техните тежести и формулата, както следва:

$$TO = \sum_{i=1}^n k_i \cdot w_i ,$$

където:

$K_1 \dots K_4$ – технически критерии;

$W_1 \dots W_4$ – тежести на съответните критерии;

K_1 – наличие на шуцер, позволяващ директно свързване с манометър за измерване на налягането на изхода на регулатора (test point) – с тежест $W_1 = 40 \%$;

K_2 – възможност за доставка на филтър за входа на регулатора, като консуматив - с тежест $W_2 = 30 \%$;

K_3 – наличие на трайна маркировка с уникален идентификационен линеен баркод и/или QR код с възможност за четене с 2D баркод скенер - с тежест $W_3 = 20 \%$;

K_4 – възможност за изработка на регулатори с вход „отдолу“ - с тежест $W_4 = 10 \%$.

Забележка:

Нанесената маркировка се оценява по представената от участниците мостра на изделието.

2. Икономическа оценка

Икономическата оценка се извършва по формулата:

$$IO = (A_{\text{мин.}}/A_{\text{съотв.}}) \times 100$$

където:

A – единична цена по съответната обособена позиция;

$A_{\text{мин.}}$ – най-ниската цена от всички предложени цени за изпълнение на поръчката за съответната обособена позиция;

$A_{\text{съотв.}}$ – предложената цена за съответната обособената позиция от даден Участник;

3. Комплексна оценка

Комплексната оценка на всяка оферта се извършва по формулата:

$$KO = 0,60 \times TO + 0,40 \times IO, \quad \text{където:}$$

KO – Комплексна оценка на офертата;

TO – Техническа оценка;

IO – Икономическа оценка.

В случай, че комплексните оценки на две или повече оферти са равни, за икономически най-изгодна се приема тази оферта, в която се предлага най-ниска цена. При условие че и цените са еднакви, се сравняват оценките по показателя с най-висока относителна

„СОФИЯГАЗ“ ЕАД, „ОВЕРГАЗ СЕВЕР“ ЕАД, „ОВЕРГАЗ ИЗТОК“ АД,
„ОВЕРГАЗ ЗАПАД“ АД, „ОВЕРГАЗ ЮГ“ АД

тежест и се избира офертата с по-благоприятна стойност по този показател. В случай че икономически най-изгодната оферта не може да се определи по описания ред, комисията провежда публично жребий за определяне на изпълнител между класираните на първо място оферти.

РАМКОВО СПОРАЗУМЕНИЕ

по чл.93а от ЗОП

№...../.....

Днес,.....в гр.София, между страните, както следва:

„СОФИЯГАЗ“ ЕАД, с ЕИК 130533432, със седалище и адрес на управление в гр. София 1407, община Столична, район „Лозенец“, ул. „Филип Кутев“ №5; IBAN: BG70 UBBS 7820 1026 3069 10, банков код BIC: UBBSBGSF, БАНКА: ОББ, гр. София, представлявано от **Иван Чолаков**, в качеството си на Изпълнителен директор;

„ОВЕРГАЗ СЕВЕР“ ЕАД, с ЕИК 175253561, със седалище и адрес на управление в гр. Русе 7000, община Русе, ул. „Николаевска“ No12, ет.4; IBAN: BG23 STSA 9300 0013 9870 76, банков код BIC: STSABGSF, БАНКА: ДСК АД, представлявано от **Владимир Илиев**, в качеството си на Изпълнителен директор;

„ОВЕРГАЗ ИЗТОК“ АД, с ЕИК 102170333, със седалище и адрес на управление гр. Бургас 8000, област Бургас, община Бургас, ж.к. „Братя Миладинови“, ул. „Вардар“ №1; IBAN: BG19 UBBS 8002 1056 6987 10, банков код BIC: UBBSBGSF, БАНКА: ОББ, представлявано от **Златин Димов**, в качеството си на Изпълнителен директор,

„ОВЕРГАЗ ЗАПАД“ АД, регистрирано в Търговския регистър към Агенция по вписванията с ЕИК 109010858, със седалище и адрес на управление гр. Кюстендил 2500, област Кюстендил, община Кюстендил, ул.„Цар Освободител“ №182; IBAN: BG98 CITI 9250 1010 0129 00, банков код BIC: CITIBGSF, БАНКА: Ситибанк Н.А., гр. София, представлявано от **Евстати Велинов**, в качеството си на Изпълнителен директор;

„ОВЕРГАЗ ЮГ“ АД, с ЕИК115153647, със седалище и адрес на управление в гр. Асеновград 4230, област Пловдив, община Асеновград, пл. „Академик Николай Хайтов“ 10А; IBAN: BG15 UBBS 7821 1041 4476 11, банков код BIC: UBBSBGSF, БАНКА: ОББ, гр. Асеновград представлявано от **Димитър Тодоров**, в качеството си на Изпълнителен директор;

всички заедно наричани за краткост по настоящия договор „ВЪЗЛОЖИТЕЛИ“, а всяко едно поотделно наричано за краткост /съответно/ „ВЪЗЛОЖИТЕЛ“, от една страна

и

„.....“, ул. № ..., гр....., с ЕИК....., със седалище и адрес на управление в гр.ул.....,, IBAN:, банков код BIC:, БАНКА:, гр., представлявано от....., в качеството си на....., наричано за краткост по настоящото рамково споразумение „ИЗПЪЛНИТЕЛ“, на основание проведена открита процедура за

сключване на Рамково споразумение с един участник за възлагане на обществена поръчка с предмет „ДОСТАВКА НА РЕГУЛАТОРИ НА НАЛЯГАНЕ ЗА ПРИРОДЕН ГАЗ ПО ЧЕТИРИ ОБОСОБЕНИ ПОЗИЦИИ“, СОБСТВЕНОСТ НА „СОФИЯГАЗ“ ЕАД, „ОВЕРГАЗ СЕВЕР“ ЕАД, „ОВЕРГАЗ ИЗТОК“ АД, „ОВЕРГАЗ ЗАПАД“ АД И „ОВЕРГАЗ ЮГ“ АД“, Обособена позиция № 1 „Доставка на регулатори на входно налягане до 6 bar, изходно налягане 22 mbar и дебит до 25 стандартни m³/h“ и Решение № на Възложителите за класиране и определяне на Изпълнител, издадено въз основа Протокол..... на конкурсната комисия, се сключи настоящото Рамково споразумение за следното:

I. ПРЕДМЕТ НА РАМКОВОТО СПОРАЗУМЕНИЕ

Чл.1. (1) При условията на настоящото Рамково споразумение ИЗПЪЛНИТЕЛЯТ се задължава да достави, а ВЪЗЛОЖИТЕЛИТЕ да приемат и платят цената на доставеното за всеки договор, сключен въз основа на настоящото рамково споразумение в рамките на срока на настоящото Рамково споразумение.

(2) Всеки ВЪЗЛОЖИТЕЛ се задължава, при условията на настоящото Рамково споразумение, да сключва с ИЗПЪЛНИТЕЛЯ Договори за обществена поръчка по образец – Приложение № 3 при условията на представената от него Оферта – Приложение №5 и при прилагането на ценови условия съобразно Предлагана цена - Приложение №6, неразделна част към настоящото споразумение.

II. СРОК НА РАМКОВО СПОРАЗУМЕНИЕ

Чл. 2. (1) Настоящото Рамково споразумение се сключва за срок от 4 (четири) години, считано от датата на неговото сключване.

(2) Условията по настоящото споразумение остават в сила до приключване изпълнението на всеки договор, сключен въз основа на него.

III. СКЛЮЧВАНЕ НА ИНДИВИДУАЛЕН ДОГОВОР ЗА ОБЩЕСТВЕНА ПОРЪЧКА

Чл.3.(1) Задължението на ИЗПЪЛНИТЕЛЯ по всеки договор за обществена поръчка, сключен въз основа на настоящото рамково споразумение възниква с получаване на индивидуална Заявка за сключване на договор по образец – Приложение № 4, от някой от ВЪЗЛОЖИТЕЛИТЕ.

(2) В 7- (седем) дневен срок от получаване на Заявката за доставка ИЗПЪЛНИТЕЛЯТ подава оферта за изпълнение на конкретната заявка до съответния ВЪЗЛОЖИТЕЛ.

(3) След получаване на офертата ВЪЗЛОЖИТЕЛЯТ има право да отправя въпроси и да иска пояснения по офертата.

(4) ИЗПЪЛНИТЕЛЯТ се задължава да сключи договор за обществена поръчка по чл. 1, ал. 2 в 7- (седем) дневен срок от получаване на съобщението за приемане на офертата от страна на съответния ВЪЗЛОЖИТЕЛ.

(5) ИЗПЪЛНИТЕЛЯТ е длъжен да изпълни задълженията си за доставка в срок до 6 (шест) седмици от сключване на договора по ал. 4.

(6) За сключваните договори за обществена поръчка се прилагат всички клаузи на настоящото Рамково споразумение и неговите приложения, при условията на чл.

936, ал. 1 от ЗОП. При сключването на всеки индивидуален договор ИЗПЪЛНИТЕЛЯТ е длъжен да представя документите по чл. 47, ал. 10 от ЗОП.

(7) Възражения за изпълнимост на Заявката по ал.1 ИЗПЪЛНИТЕЛЯТ може да основе само на несъответствие с условията на настоящия договор и неговите приложения.

(8) Възражения по предходната алинея ИЗПЪЛНИТЕЛЯТ може да отправи в съответните срокове по ал.2. След изтичане на този срок и при липса на постъпило възражение по предходната алинея заявката се счита безусловно приета, с последствията, предвидени по настоящото споразумение.

(9) Приложенията към настоящото Рамково споразумение се приобщават като неразделна част и към Договора за обществена поръчка.

IV. ЦЕНА

Чл.4. (1) Прогнозната стойност на поръчките, формирана от сбора на всички договори, сключвани въз основа на настоящото споразумение, е в размер на 878 900 лв. (осемстотин седемдесет и осем хиляди и деветстотин лева).

(2) Прогнозната стойност за всеки от ВЪЗЛОЖИТЕЛИТЕ е както следва:

1. За „СОФИЯГАЗ“ ЕАД – 306 000 (триста и шест хиляди) лева;
2. За „ОВЕРГАЗ СЕВЕР“ ЕАД - 306 000 (триста и шест хиляди) лева;
3. За „ОВЕРГАЗ ИЗТОК“ АД - 40 800 (четиридесет хиляди и осемстотин) лева;
4. За „ОВЕРГАЗ ЗАПАД“ АД – 183 600 (сто осемдесет и три хиляди и шестотин) лева;
5. За „ОВЕРГАЗ ЮГ“ АД – 42 500 (четиридесет и две хиляди и петстотин) лева.

(3) Единичните цени по всеки индивидуален договор към настоящото споразумение са определените съгласно предвиденото в Приложение № 6 – Предлагана цена.

V. НАЧИН НА ПЛАЩАНЕ

Чл.5. (1) Заплащането на стойността по всеки договор се извършва по банкова сметка на ИЗПЪЛНИТЕЛЯ, съгласно начина, предвиден в офертата на ИЗПЪЛНИТЕЛЯ.

VI. ПРЕДАВАНЕ И ПРИЕМАНЕ НА ИЗПЪЛНЕНИЕТО ПО РАМКОВОТО СПОРАЗУМЕНИЕ

Чл.6. (1) Изпълнението на доставките по всеки отделен договор, въз основа на настоящото Рамково споразумение, се приема с двустранно подписан приемо-предавателен протокол по реда на чл.9, ал.1 от Проект на договор - Приложение №3 към настоящото Рамково споразумение.

(2) В срок до 7 (седем) дни от приключване срока на настоящото Рамково споразумение и на всеки един от договорите, сключени въз основа на него, страните съставят ПРИКЛЮЧВАТЕЛЕН ПРОТОКОЛ, в който констатираат изпълнението по

споразумението в неговата цялост, наличието или липсата на спорове във връзка с изпълнението на отделните договори по него, размер на оставаща сума по предоставената гаранция за добро изпълнение, респ. дали са налице предпоставките за нейното освобождаване по реда на чл.7, ал.3 от настоящото споразумение.

VII. ГАРАНЦИЯ ЗА ИЗПЪЛНЕНИЕ И ОТГОВОРНОСТ ПРИ НЕИЗПЪЛНЕНИЕ

Чл.7.(1) В срок най-късно към датата на сключване на настоящото Рамково споразумение, ИЗПЪЛНИТЕЛЯТ предоставя гаранция за добро изпълнение определена въз основа на съответния прогнозен дял на Договорите, формиращи общата стойност на Рамковото споразумение, в размер на 0.5% (половин процент) от съответната стойност по чл. 4, ал. 2. Срокът на валидност на гаранциите следва да обхваща изцяло срока на действие на настоящото Рамково споразумение, съгласно чл.2, ал.1. Гаранциите се предоставят в една от следните форми, по избор на ИЗПЪЛНИТЕЛЯ:

1. Депозит на парична сума в размер на стойността, изчислена по реда на ал.1, вносима в сметката на съответния **ВЪЗЛОЖИТЕЛ**, както следва:

-за „Софиягаз“ ЕАД: банка ОББ, IBAN: BG70 UBBS 7820 1026 3069 10
BIC:UBBSBGSF;

-за „Овергаз Север“ ЕАД: банка ДСК, IBAN: BG23 STSA 9300 0013 9870 76 BIC:
STSABGSF;

-за „Овергаз Изток“ АД: банка ОББ, IBAN: BG19 UBBS 8002 1056 6987 10
BIC:UBBSBGSF;

-за „Овергаз Запад“ АД: банка СИТИБАНК Н.А., IBAN: BG98 CITI 9250 1010
0129 00 BIC: CITIBGSF;

-за „Овергаз Юг“ АД: банка ОББ, IBAN: BG15 UBBS 7821 1041 4476 11
BIC:UBBSBGSF

2. Безусловна и неотменяема банкова гаранция в полза на ВЪЗЛОЖИТЕЛИТЕ с лимит в размер на 0.5% (половин процент) от стойността по чл. 4, ал. 1 и подлимита за всеки от ВЪЗЛОЖИТЕЛИТЕ в размер на 0.5% (половин процент) от съответната стойност по чл. 4, ал. 2. Гаранцията трябва да предвижда правото на всеки един от ВЪЗЛОЖИТЕЛИТЕ безусловно и неотменяемо да тегли суми до размера на неговия подлимит, без изискване за допълнително потвърждение от гаранта или други ограничения в правата на бенефициента. Гаранцията следва да бъде издадена от българска банка или клон на чуждестранна банка и да бъде валидна за целия срок на настоящото Рамково споразумение. Гаранцията следва да бъде предадена в оригинал при сключването на настоящото споразумение.

(2) ВЪЗЛОЖИТЕЛИТЕ не дължат лихва върху сумата по гаранцията за времето, през което тя е на тяхно разположение в изпълнение на настоящото споразумение.

(3) ВЪЗЛОЖИТЕЛИТЕ освобождават гаранцията по ал.1 в срок от 5 (пет) работни дни след съставяне на ПРИКЛЮЧВАТЕЛЕН ПРОТОКОЛ по реда на чл.6, ал.2.

(4) Всеки ВЪЗЛОЖИТЕЛ има право да усвоява суми от гаранциите по този член до размера по ал. 1, т. 1 или т. 2 в следните случаи:

1. Ако ИЗПЪЛНИТЕЛЯТ неоснователно пропусне или откаже да сключи в срок договор за обществена поръчка със съответния ВЪЗЛОЖИТЕЛ съобразно реда по чл.3, ал.2 и ал.3 по – горе. При наличие на подадена Заявка и липса на сключен договор за обществена поръчка в определения срок неоснователността на отказа на ИЗПЪЛНИТЕЛЯ се предполага до доказване на противното;

2. При непредставяне на гаранция за изпълнение по сключен индивидуален договор в срока по чл.8, ал.1 от настоящото споразумение;

3. При прекратяване на настоящото Рамково споразумение по вина на ИЗПЪЛНИТЕЛЯ - сумата от гаранцията по настоящата разпоредба се усвоява изцяло като обезщетение за предсрочното прекратяване на споразумението;

4. При неизпълнение по конкретен Договор за обществена поръчка, сключен при условията на настоящото рамково споразумение – когато внесената по договора гаранция не покрива пълния размер на претенцията на съответния ВЪЗЛОЖИТЕЛ;

5. Във всички случаи на претендирани неустойки и/или вреди вследствие неизпълнение или лошо изпълнение по настоящото Рамково споразумение или конкретен договор за обществена поръчка, сключен въз основа на него.

(5) В случаите на усвояване от някой от ВЪЗЛОЖИТЕЛИТЕ на суми от гаранциите за изпълнение на рамковото споразумение или при изтичането им преди подписване на протокол по чл. 6, ал. 2, ИЗПЪЛНИТЕЛЯТ е длъжен в срок до 5 (пет) работни дни да възстанови размера на съответната гаранция, определен съобразно ал. 1.

(6) Когато ИЗПЪЛНИТЕЛЯТ предоставя банкова гаранция, същата се приобщава като Приложение №1 към настоящото споразумение. Ако ИЗПЪЛНИТЕЛЯТ е внесъл гаранцията като паричен депозит, документът за извършено плащане следва да се представи в оригинал или подписано от банката изпълнител на плащането копие и приобщи като Приложение №1 към настоящото споразумение.

(7) Всички разноски във връзка с поддържането и управлението на изборения от ИЗПЪЛНИТЕЛЯ вид гаранция, включително разноски за усвояване на суми по нея, са за сметка на ИЗПЪЛНИТЕЛЯ.

Чл.8. (1) В срок до 5 (пет) работни дни от сключването на всеки отделен Договор за обществена поръчка въз основа на настоящото Рамково споразумение ИЗПЪЛНИТЕЛЯТ предоставя гаранция за изпълнение по договора за обществена поръчка в размер на 4% (четири процента) от неговата стойност.

(2) Гаранцията за изпълнение по предходната алинея следва да бъде разполагаема за целия срок на съответния договор и се предоставя в една от двете

форми – депозит на парична сума или безусловна и неотменяема банкова гаранция. Гаранцията по ал. 1 от настоящата разпоредба следва да отговаря на изискванията по чл. 7, ал. 1. В случай че гаранцията са предоставя под формата на паричен депозит, същата се превежда по сметката на съответния ВЪЗЛОЖИТЕЛ, посочена по-горе в това Рамково споразумение, с който се сключва индивидуален договор.

(3) Условието за усвояване на гаранцията за изпълнение по ал. 1 са следните:

1. При неизпълнение по конкретен Договор за обществена поръчка, сключен при условията на настоящото рамково споразумение;

2. Във всички случаи на претендирани неустойки и/или вреди вследствие неизпълнение или лошо изпълнение на конкретен договор за обществена поръчка, сключен въз основа на настоящото Рамково споразумение;

3. В други случаи, предвидени в конкретния договор.

(4) ВЪЗЛОЖИТЕЛИТЕ освобождават оставащата сума по гаранцията по ал.1 в срок от 5 (пет) работни дни, след съставяне на ПРИКЛЮЧВАТЕЛЕН ПРОТОКОЛ по реда на чл.6, ал.2.

(5) ВЪЗЛОЖИТЕЛИТЕ не дължат лихва върху сумата по гаранцията за времето, през което тя е на негово разположение в изпълнение на настоящото споразумение.

VIII. ОТГОВОРНОСТ ПРИ НЕИЗПЪЛНЕНИЕ. НЕУСТОЙКИ.

Чл.9. (1) При забавено изпълнение на задължението по чл.1, ал.1, извън сроковете по чл. 3, ал. 2, 4 и 5, ИЗПЪЛНИТЕЛЯТ дължи неустойка в размер на 0.5 % (половин процент) от стойността на забавената доставка за всеки просрочен ден, но не повече от 10% (десет процента) от съответната дължима сума.

(2) При забава в плащането на задължение по договор за обществена поръчка от ВЪЗЛОЖИТЕЛЯ, същият дължи неустойката в размер на 0.5 % (половин процент) от размера на забавеното плащане за всеки просрочен ден, но не повече от 10% (десет процента) от съответната дължима сума.

(3) При забава в изпълнение на задължението по чл. 7, ал. 5 за възстановяване на размера на гаранцията за изпълнение след усвояване ИЗПЪЛНИТЕЛЯТ дължи неустойка в размер на усвоената сума, която подлежи на възстановяване.

(4) В случай че се установят дефекти в доставеното количество изделия, което надвишава 10 % (десет процента) от общото количество на заявката, ИЗПЪЛНИТЕЛЯТ подменя цялото количество по тази заявка за своя сметка, като възстановява на ВЪЗЛОЖИТЕЛЯ и стойността на направените разходи за подмяна на дефектните изделия с нови.

(5) Всички неустойки по настоящото споразумение могат да бъдат реализирани едностранно и извънсъдебно чрез теглене/усвояване на суми от гаранцията от страна на ВЪЗЛОЖИТЕЛЯ, както и чрез прихващане с дължими суми за доставки от съответния ВЪЗЛОЖИТЕЛ.

IX. ПРЕКРАТЯВАНЕ И РАЗВАЛЯНЕ НА РАМКОВОТО СПОРАЗУМЕНИЕ

Чл. 10. Настоящото рамково споразумение се прекратява:

а) с изтичане на срока му;

б) по взаимно съгласие на страните, изразено в писмена форма;

в) едностранно от ВЪЗЛОЖИТЕЛИТЕ при неизпълнение от страна на ИЗПЪЛНИТЕЛЯ на задълженията му по договора в уговорените срокове; ВЪЗЛОЖИТЕЛИТЕ могат да упражнят това право и в случаите, когато ИЗПЪЛНИТЕЛЯТ е извършил нарушение на настоящото Рамково споразумение само по отношение на един от ВЪЗЛОЖИТЕЛИТЕ.

г) в останалите случаи, предвидени от закона.

X. ЗАКЛЮЧИТЕЛНИ РАЗПОРЕДБИ

Чл. 11. Промяната на юридическото лице на някоя от страните, вследствие преобразуване, поражда в полза на дружеството-правоприемник всички права и задължения, произтичащи по силата на настоящия договор.

Чл. 12. В случай че някое от условията на това Рамково споразумение не може да бъде приложено или се окаже недействително по дадена причина, страните се договарят, че такова условие ще се счита за изменено до степен, необходима за да бъде приложимо и действително, или, ако такова изменение не е възможно без да се изменят намеренията на страните, изложени тук, то тогава такова условие ще бъде премахнато от Рамковото споразумение, за да може да се приложи изпълнението му. При това валидността на останалите условия на това споразумение няма да бъде засегната от настъпилото изменение.

Чл. 13. С цел правилното интерпретиране на това Рамково споразумение, думи в единствено число могат да се интерпретират в множествено, както и думи от един род – в друг, както и препращане към един член да се счита за препращане към друг там, където прилагайки необходимата грижа за откриването на действителната воля на страните това е необходимо.

Чл. 14. По всички неуредени в настоящия договор въпроси се прилагат разпоредбите на действащото българско законодателство.

Чл. 15. Всички спорове, породени от това Рамково споразумение или по договор за възлагане на обществена поръчка въз основа на него или отнасящи се до тях, включително споровете, породени или отнасящи се до тълкуване, недействителност, изпълнение или прекратяване, както и споровете за попълване на празноти в Рамковото споразумение или договор за възлагане на обществена поръчка, сключен въз основа на него, или приспособяването им към нововъзникнали обстоятелства, ще се отнасят за решаване пред Арбитражния съд при Българска стопанска камара, съобразно неговия Правилник за разглеждане на дела, основани на арбитражни споразумения.

Чл. 16. (1) Всички съобщения във връзка с този договор са валидни, ако са направени в писмена форма, включително и по факс от упълномощените представители на страните по-долу.

(2) За валидни между страните се считат следните данни:

За ВЪЗЛОЖИТЕЛИТЕ:

За „СОФИЯГАЗ“ ЕАД

Упълномощен представител:

Адрес:

Телефон/факс:

Електронна поща:

За „ОВЕРГАЗ СЕВЕР“ ЕАД

Упълномощен представител:

Адрес:

Телефон/факс:

Електронна поща:

За „ОВЕРГАЗ ИЗТОК“ АД

Упълномощен представител:

Адрес:

Телефон/факс:

Електронна поща:

За „ОВЕРГАЗ ЗАПАД“ АД

Упълномощен представител:

Адрес:

Телефон/факс:

Електронна поща:

За „ОВЕРГАЗ ЮГ“ АД

Упълномощен представител:

Адрес:

Телефон/факс:

Електронна поща:

За ИЗПЪЛНИТЕЛЯ:

Упълномощен представител:

Адрес:

Телефон/факс:

Електронна поща:

Неразделна част към настоящото Рамково споразумение са следните приложения:

Приложение №1 - Гаранция за добро изпълнение на договора;

Приложение №2 - Документите по чл. 47, ал.10 от ЗОП.

Приложение №3 - Проект на договор;

Приложение №4 - Образец на Заявка за сключване на договор;

Приложение №5 – Оферта – Образец О-1;

Приложение №6 - Предлагана цена – Образец О-4.

Настоящото рамково споразумение се състави и подписа върху всяка страница в 6 (шест) еднообразни екземпляра – по един за всяка от страните по него.

ЗА ВЪЗЛОЖИТЕЛИТЕ:

ЗА ИЗПЪЛНИТЕЛЯ:

1.

(Иван Чолаков)

.....

2.

(Владимир Илиев)

3.

(Златин Димов)

4.
(Евстати Велинов)

5.
(Димитър Тодоров)

РАМКОВО СПОРАЗУМЕНИЕ

по чл.93а от ЗОП

№...../.....

Днес,.....в гр.София, между страните, както следва:

„СОФИЯГАЗ“ ЕАД, с ЕИК 130533432, със седалище и адрес на управление в гр. София 1407, община Столична, район „Лозенец“, ул. „Филип Кутев“ №5; IBAN: BG70 UBBS 7820 1026 3069 10, банков код BIC: UBBSBGSF, БАНКА: ОББ, гр. София, представлявано от **Иван Чолаков**, в качеството си на Изпълнителен директор;

„ОВЕРГАЗ СЕВЕР“ ЕАД, с ЕИК 175253561, със седалище и адрес на управление в гр. Русе 7000, община Русе, ул. „Николаевска“ No12, ет.4; IBAN: BG23 STSA 9300 0013 9870 76, банков код BIC: STSABGSF, БАНКА: ДСК АД, представлявано от **Владимир Илиев**, в качеството си на Изпълнителен директор;

„ОВЕРГАЗ ИЗТОК“ АД, с ЕИК 102170333, със седалище и адрес на управление гр. Бургас 8000, област Бургас, община Бургас, ж.к. „Братя Миладинови“, ул. „Вардар“ №1; IBAN: BG19 UBBS 8002 1056 6987 10, банков код BIC: UBBSBGSF, БАНКА: ОББ, представлявано от **Златин Димов**, в качеството си на Изпълнителен директор,

„ОВЕРГАЗ ЗАПАД“ АД, регистрирано в Търговския регистър към Агенция по вписванията с ЕИК 109010858, със седалище и адрес на управление гр. Кюстендил 2500, област Кюстендил, община Кюстендил, ул.„Цар Освободител“ №182; IBAN: BG98 CITI 9250 1010 0129 00, банков код BIC: CITIBGSF, БАНКА: Ситибанк Н.А., гр. София, представлявано от **Евстати Велинов**, в качеството си на Изпълнителен директор;

„ОВЕРГАЗ ЮГ“ АД, с ЕИК115153647, със седалище и адрес на управление в гр. Асеновград 4230, област Пловдив, община Асеновград, пл. „Академик Николай Хайтов“ 10А; IBAN: BG15 UBBS 7821 1041 4476 11, банков код BIC: UBBSBGSF, БАНКА: ОББ, гр. Асеновград представлявано от **Димитър Тодоров**, в качеството си на Изпълнителен директор;

всички заедно наричани за краткост по настоящия договор „ВЪЗЛОЖИТЕЛИ“, а всяко едно поотделно наричано за краткост /съответно/ „ВЪЗЛОЖИТЕЛ“, от една страна

и

„.....“, ул. № ..., гр....., с ЕИК....., със седалище и адрес на управление в гр.ул.....,, IBAN:, банков код BIC:, БАНКА:, гр., представлявано от....., в качеството си на....., наричано за краткост по настоящото рамково споразумение „ИЗПЪЛНИТЕЛ“, на основание проведена открита процедура за

сключване на Рамково споразумение с един участник за възлагане на обществена поръчка с предмет „ДОСТАВКА НА РЕГУЛАТОРИ НА НАЛЯГАНЕ ЗА ПРИРОДЕН ГАЗ ПО ЧЕТИРИ ОБОСОБЕНИ ПОЗИЦИИ“, СОБСТВЕНОСТ НА „СОФИЯГАЗ“ ЕАД, „ОВЕРГАЗ СЕВЕР“ ЕАД, „ОВЕРГАЗ ИЗТОК“ АД, „ОВЕРГАЗ ЗАПАД“ АД И „ОВЕРГАЗ ЮГ“ АД“, Обособена позиция № 2 „Доставка на регулатори на входно налягане до 6 bar, изходно налягане 100 mbar и дебит до 25 стандартни m³/h“ и Решение № на Възложителите за класиране и определяне на Изпълнител, издадено въз основа Протокол..... на конкурсната комисия, се сключи настоящото Рамково споразумение за следното:

I. ПРЕДМЕТ НА РАМКОВОТО СПОРАЗУМЕНИЕ

Чл.1. (1) При условията на настоящото Рамково споразумение ИЗПЪЛНИТЕЛЯТ се задължава да достави, а ВЪЗЛОЖИТЕЛИТЕ да приемат и платят цената на доставеното за всеки договор, сключен въз основа на настоящото рамково споразумение в рамките на срока на настоящото Рамково споразумение.

(2) Всеки ВЪЗЛОЖИТЕЛ се задължава, при условията на настоящото Рамково споразумение, да сключва с ИЗПЪЛНИТЕЛЯ Договори за обществена поръчка по образец – Приложение № 3 при условията на представената от него Оферта – Приложение №5 и при прилагането на ценови условия съобразно Предлагана цена - Приложение №6, неразделна част към настоящото споразумение.

II. СРОК НА РАМКОВО СПОРАЗУМЕНИЕ

Чл. 2. (1) Настоящото Рамково споразумение се сключва за срок от 4 (четири) години, считано от датата на неговото сключване.

(2) Условията по настоящото споразумение остават в сила до приключване изпълнението на всеки договор, сключен въз основа на него.

III. СКЛЮЧВАНЕ НА ИНДИВИДУАЛЕН ДОГОВОР ЗА ОБЩЕСТВЕНА ПОРЪЧКА

Чл.3.(1) Задължението на ИЗПЪЛНИТЕЛЯ по всеки договор за обществена поръчка, сключен въз основа на настоящото рамково споразумение възниква с получаване на индивидуална Заявка за сключване на договор по образец – Приложение № 4, от някой от ВЪЗЛОЖИТЕЛИТЕ.

(2) В 7- (седем) дневен срок от получаване на Заявката за доставка ИЗПЪЛНИТЕЛЯТ подава оферта за изпълнение на конкретната заявка до съответния ВЪЗЛОЖИТЕЛ.

(3) След получаване на офертата ВЪЗЛОЖИТЕЛЯТ има право да отправя въпроси и да иска пояснения по офертата.

(4) ИЗПЪЛНИТЕЛЯТ се задължава да сключи договор за обществена поръчка по чл. 1, ал. 2 в 7- (седем) дневен срок от получаване на съобщението за приемане на офертата от страна на съответния ВЪЗЛОЖИТЕЛ.

(5) ИЗПЪЛНИТЕЛЯТ е длъжен да изпълни задълженията си за доставка в срок до 6 (шест) седмици от сключване на договора по ал. 4.

(6) За сключваните договори за обществена поръчка се прилагат всички клаузи на настоящото Рамково споразумение и неговите приложения, при условията на чл.

936, ал. 1 от ЗОП. При сключването на всеки индивидуален договор ИЗПЪЛНИТЕЛЯТ е длъжен да представя документите по чл. 47, ал. 10 от ЗОП.

(7) Възражения за изпълнимост на Заявката по ал.1 ИЗПЪЛНИТЕЛЯТ може да основе само на несъответствие с условията на настоящия договор и неговите приложения.

(8) Възражения по предходната алинея ИЗПЪЛНИТЕЛЯТ може да отправи в съответните срокове по ал.2. След изтичане на този срок и при липса на постъпило възражение по предходната алинея заявката се счита безусловно приета, с последствията, предвидени по настоящото споразумение.

(9) Приложенията към настоящото Рамково споразумение се приобщават като неразделна част и към Договора за обществена поръчка.

IV. ЦЕНА

Чл.4. (1) Прогнозната стойност на поръчките, формирана от сбора на всички договори, сключвани въз основа на настоящото споразумение, е в размер на 773 300 лв. (седемстотин седемдесет и три хиляди и триста лева).

(2) Прогнозната стойност за всеки от ВЪЗЛОЖИТЕЛИТЕ е както следва:

1. За „СОФИЯГАЗ“ ЕАД – 148 000 (сто четиридесет и осем хиляди) лева;
2. За „ОВЕРГАЗ СЕВЕР“ ЕАД - 277 500 (двеста седемдесет и седем хиляди и петстотин хиляди) лева;
3. За „ОВЕРГАЗ ИЗТОК“ АД - 107 300 (сто и седем хиляди и триста) лева;
4. За „ОВЕРГАЗ ЗАПАД“ АД – 148 000 (сто четиридесет и осем хиляди) лева;
5. За „ОВЕРГАЗ ЮГ“ АД – 92 500 (деветдесет и две хиляди и петстотин) лева.

(3) Единичните цени по всеки индивидуален договор към настоящото споразумение са определените съгласно предвиденото в Приложение № 6 – Предлагана цена.

V. НАЧИН НА ПЛАЩАНЕ

Чл.5. (1) Заплащането на стойността по всеки договор се извършва по банкова сметка на ИЗПЪЛНИТЕЛЯ, съгласно начина, предвиден в офертата на ИЗПЪЛНИТЕЛЯ.

VI. ПРЕДАВАНЕ И ПРИЕМАНЕ НА ИЗПЪЛНЕНИЕТО ПО РАМКОВОТО СПОРАЗУМЕНИЕ

Чл.6. (1) Изпълнението на доставките по всеки отделен договор, въз основа на настоящото Рамково споразумение, се приема с двустранно подписан приемопредавателен протокол по реда на чл.9, ал.1 от Проект на договор - Приложение №3 към настоящото Рамково споразумение.

(2) В срок до 7 (седем) дни от приключване срока на настоящото Рамково споразумение и на всеки един от договорите, сключени въз основа на него, страните съставят ПРИКЛЮЧВАТЕЛЕН ПРОТОКОЛ, в който констатираат изпълнението по

споразумението в неговата цялост, наличието или липсата на спорове във връзка с изпълнението на отделните договори по него, размер на оставаща сума по предоставената гаранция за добро изпълнение, респ. дали са налице предпоставките за нейното освобождаване по реда на чл.7, ал.3 от настоящото споразумение.

VII. ГАРАНЦИЯ ЗА ИЗПЪЛНЕНИЕ И ОТГОВОРНОСТ ПРИ НЕИЗПЪЛНЕНИЕ

Чл.7.(1) В срок най-късно към датата на сключване на настоящото Рамково споразумение, ИЗПЪЛНИТЕЛЯТ предоставя гаранция за добро изпълнение определена въз основа на съответния прогнозен дял на Договорите, формиращи общата стойност на Рамковото споразумение, в размер на 0.5% (половин процент) от съответната стойност по чл. 4, ал. 2. Срокът на валидност на гаранциите следва да обхваща изцяло срока на действие на настоящото Рамково споразумение, съгласно чл.2, ал.1. Гаранциите се предоставят в една от следните форми, по избор на ИЗПЪЛНИТЕЛЯ:

1. Депозит на парична сума в размер на стойността, изчислена по реда на ал.1, вносима в сметката на съответния **ВЪЗЛОЖИТЕЛ**, както следва:

-за „Софиягаз“ ЕАД: банка ОББ, IBAN: BG70 UBBS 7820 1026 3069 10
BIC:UBBSBGSF;

-за „Овергаз Север“ ЕАД: банка ДСК, IBAN: BG23 STSA 9300 0013 9870 76 BIC:
STSABGSF;

-за „Овергаз Изток“ АД: банка ОББ, IBAN: BG19 UBBS 8002 1056 6987 10
BIC:UBBSBGSF;

-за „Овергаз Запад“ АД: банка СИТИБАНК Н.А., IBAN: BG98 CITI 9250 1010
0129 00 BIC: CITIBGSF;

-за „Овергаз Юг“ АД: банка ОББ, IBAN: BG15 UBBS 7821 1041 4476 11
BIC:UBBSBGSF

2. Безусловна и неотменяема банкова гаранция в полза на ВЪЗЛОЖИТЕЛИТЕ с лимит в размер на 0.5% (половин процент) от стойността по чл. 4, ал. 1 и подлимита за всеки от ВЪЗЛОЖИТЕЛИТЕ в размер на 0.5% (половин процент) от съответната стойност по чл. 4, ал. 2. Гаранцията трябва да предвижда правото на всеки един от ВЪЗЛОЖИТЕЛИТЕ безусловно и неотменяемо да тегли суми до размера на неговия подлит, без изискване за допълнително потвърждение от гаранта или други ограничения в правата на бенефициента. Гаранцията следва да бъде издадена от българска банка или клон на чуждестранна банка и да бъде валидна за целия срок на настоящото Рамково споразумение. Гаранцията следва да бъде предадена в оригинал при сключването на настоящото споразумение.

(2) ВЪЗЛОЖИТЕЛИТЕ не дължат лихва върху сумата по гаранцията за времето, през което тя е на тяхно разположение в изпълнение на настоящото споразумение.

(3) ВЪЗЛОЖИТЕЛИТЕ освобождават гаранцията по ал.1 в срок от 5 (пет) работни дни след съставяне на ПРИКЛЮЧВАТЕЛЕН ПРОТОКОЛ по реда на чл.6, ал.2.

(4) Всеки ВЪЗЛОЖИТЕЛ има право да усвоява суми от гаранциите по този член до размера по ал. 1, т. 1 или т. 2 в следните случаи:

1. Ако ИЗПЪЛНИТЕЛЯТ неоснователно пропусне или откаже да сключи в срок договор за обществена поръчка със съответния ВЪЗЛОЖИТЕЛ съобразно реда по чл.3, ал.2 и ал.3 по – горе. При наличие на подадена Заявка и липса на сключен договор за обществена поръчка в определения срок неоснователността на отказа на ИЗПЪЛНИТЕЛЯ се предполага до доказване на противното;

2. При непредставяне на гаранция за изпълнение по сключен индивидуален договор в срока по чл.8, ал.1 от настоящото споразумение;

3. При прекратяване на настоящото Рамково споразумение по вина на ИЗПЪЛНИТЕЛЯ - сумата от гаранцията по настоящата разпоредба се усвоява изцяло като обезщетение за предсрочното прекратяване на споразумението;

4. При неизпълнение по конкретен Договор за обществена поръчка, сключен при условията на настоящото рамково споразумение – когато внесената по договора гаранция не покрива пълния размер на претенцията на съответния ВЪЗЛОЖИТЕЛ;

5. Във всички случаи на претендирани неустойки и/или вреди вследствие неизпълнение или лошо изпълнение по настоящото Рамково споразумение или конкретен договор за обществена поръчка, сключен въз основа на него.

(5) В случаите на усвояване от някой от ВЪЗЛОЖИТЕЛИТЕ на суми от гаранциите за изпълнение на рамковото споразумение или при изтичането им преди подписване на протокол по чл. 6, ал. 2, ИЗПЪЛНИТЕЛЯТ е длъжен в срок до 5 (пет) работни дни да възстанови размера на съответната гаранция, определен съобразно ал. 1.

(6) Когато ИЗПЪЛНИТЕЛЯТ предоставя банкова гаранция, същата се приобщава като Приложение №1 към настоящото споразумение. Ако ИЗПЪЛНИТЕЛЯТ е внесъл гаранцията като паричен депозит, документът за извършено плащане следва да се представи в оригинал или подписано от банката изпълнител на плащането копие и приобщи като Приложение №1 към настоящото споразумение.

(7) Всички разноски във връзка с поддържането и управлението на избрания от ИЗПЪЛНИТЕЛЯ вид гаранция, включително разноски за усвояване на суми по нея, са за сметка на ИЗПЪЛНИТЕЛЯ.

Чл.8. (1) В срок до 5 (пет) работни дни от сключването на всеки отделен Договор за обществена поръчка въз основа на настоящото Рамково споразумение ИЗПЪЛНИТЕЛЯТ предоставя гаранция за изпълнение по договора за обществена поръчка в размер на 4% (четири процента) от неговата стойност.

(2) Гаранцията за изпълнение по предходната алинея следва да бъде разполагаема за целия срок на съответния договор и се предоставя в една от двете

форми – депозит на парична сума или безусловна и неотменяема банкова гаранция. Гаранцията по ал. 1 от настоящата разпоредба следва да отговаря на изискванията по чл. 7, ал. 1. В случай че гаранцията са предоставя под формата на паричен депозит, същата се превежда по сметката на съответния ВЪЗЛОЖИТЕЛ, посочена по-горе в това Рамково споразумение, с който се сключва индивидуален договор.

(3) Условието за усвояване на гаранцията за изпълнение по ал. 1 са следните:

1. При неизпълнение по конкретен Договор за обществена поръчка, сключен при условията на настоящото рамково споразумение;

2. Във всички случаи на претендирани неустойки и/или вреди вследствие неизпълнение или лошо изпълнение на конкретен договор за обществена поръчка, сключен въз основа на настоящото Рамково споразумение;

3. В други случаи, предвидени в конкретния договор.

(4) ВЪЗЛОЖИТЕЛИТЕ освобождават оставащата сума по гаранцията по ал.1 в срок от 5 (пет) работни дни, след съставяне на ПРИКЛЮЧВАТЕЛЕН ПРОТОКОЛ по реда на чл.6, ал.2.

(5) ВЪЗЛОЖИТЕЛИТЕ не дължат лихва върху сумата по гаранцията за времето, през което тя е на негово разположение в изпълнение на настоящото споразумение.

VIII. ОТГОВОРНОСТ ПРИ НЕИЗПЪЛНЕНИЕ. НЕУСТОЙКИ.

Чл.9. (1) При забавено изпълнение на задължението по чл.1, ал.1, извън сроковете по чл. 3, ал. 2, 4 и 5, ИЗПЪЛНИТЕЛЯТ дължи неустойка в размер на 0.5 % (половин процент) от стойността на забавената доставка за всеки просрочен ден, но не повече от 10% (десет процента) от съответната дължима сума.

(2) При забава в плащането на задължение по договор за обществена поръчка от ВЪЗЛОЖИТЕЛЯ, същият дължи неустойката в размер на 0.5 % (половин процент) от размера на забавеното плащане за всеки просрочен ден, но не повече от 10% (десет процента) от съответната дължима сума.

(3) При забава в изпълнение на задължението по чл. 7, ал. 5 за възстановяване на размера на гаранцията за изпълнение след усвояване ИЗПЪЛНИТЕЛЯТ дължи неустойка в размер на усвоената сума, която подлежи на възстановяване.

(4) В случай че се установят дефекти в доставеното количество изделия, което надвишава 10 % (десет процента) от общото количество на заявката, ИЗПЪЛНИТЕЛЯТ подменя цялото количество по тази заявка за своя сметка, като възстановява на ВЪЗЛОЖИТЕЛЯ и стойността на направените разходи за подмяна на дефектните изделия с нови.

(5) Всички неустойки по настоящото споразумение могат да бъдат реализирани едностранно и извънсъдебно чрез теглене/усвояване на суми от гаранцията от страна на ВЪЗЛОЖИТЕЛЯ, както и чрез прихващане с дължими суми за доставки от съответния ВЪЗЛОЖИТЕЛ.

IX. ПРЕКРАТЯВАНЕ И РАЗВАЛЯНЕ НА РАМКОВОТО СПОРАЗУМЕНИЕ

Чл. 10. Настоящото рамково споразумение се прекратява:

а) с изтичане на срока му;

б) по взаимно съгласие на страните, изразено в писмена форма;

в) едностранно от ВЪЗЛОЖИТЕЛИТЕ при неизпълнение от страна на ИЗПЪЛНИТЕЛЯ на задълженията му по договора в уговорените срокове; ВЪЗЛОЖИТЕЛИТЕ могат да упражнят това право и в случаите, когато ИЗПЪЛНИТЕЛЯТ е извършил нарушение на настоящото Рамково споразумение само по отношение на един от ВЪЗЛОЖИТЕЛИТЕ.

г) в останалите случаи, предвидени от закона.

X. ЗАКЛЮЧИТЕЛНИ РАЗПОРЕДБИ

Чл. 11. Промяната на юридическото лице на някоя от страните, вследствие преобразуване, поражда в полза на дружеството-правоприемник всички права и задължения, произтичащи по силата на настоящия договор.

Чл. 12. В случай че някое от условията на това Рамково споразумение не може да бъде приложено или се окаже недействително по дадена причина, страните се договарят, че такова условие ще се счита за изменено до степен, необходима за да бъде приложимо и действително, или, ако такова изменение не е възможно без да се изменят намеренията на страните, изложени тук, то тогава такова условие ще бъде премахнато от Рамковото споразумение, за да може да се приложи изпълнението му. При това валидността на останалите условия на това споразумение няма да бъде засегната от настъпилото изменение.

Чл. 13. С цел правилното интерпретиране на това Рамково споразумение, думи в единствено число могат да се интерпретират в множествено, както и думи от един род – в друг, както и препращане към един член да се счита за препращане към друг там, където прилагайки необходимата грижа за откриването на действителната воля на страните това е необходимо.

Чл. 14. По всички неуредени в настоящия договор въпроси се прилагат разпоредбите на действащото българско законодателство.

Чл. 15. Всички спорове, породени от това Рамково споразумение или по договор за възлагане на обществена поръчка въз основа на него или отнасящи се до тях, включително споровете, породени или отнасящи се до тълкуване, недействителност, изпълнение или прекратяване, както и споровете за попълване на празноти в Рамковото споразумение или договор за възлагане на обществена поръчка, сключен въз основа на него, или приспособяването им към нововъзникнали обстоятелства, ще се отнасят за решаване пред Арбитражния съд при Българска стопанска камара, съобразно неговия Правилник за разглеждане на дела, основани на арбитражни споразумения.

Чл. 16. (1) Всички съобщения във връзка с този договор са валидни, ако са направени в писмена форма, включително и по факс от упълномощените представители на страните по-долу.

(2) За валидни между страните се считат следните данни:

За ВЪЗЛОЖИТЕЛИТЕ:

За „СОФИЯГАЗ“ ЕАД

Упълномощен представител:

Адрес:

Телефон/факс:

Електронна поща:

За „ОВЕРГАЗ СЕВЕР“ ЕАД

Упълномощен представител:

Адрес:

Телефон/факс:

Електронна поща:

За „ОВЕРГАЗ ИЗТОК“ АД

Упълномощен представител:

Адрес:

Телефон/факс:

Електронна поща:

За „ОВЕРГАЗ ЗАПАД“ АД

Упълномощен представител:

Адрес:

Телефон/факс:

Електронна поща:

За „ОВЕРГАЗ ЮГ“ АД

Упълномощен представител:

Адрес:

Телефон/факс:

Електронна поща:

За ИЗПЪЛНИТЕЛЯ:

Упълномощен представител:

Адрес:

Телефон/факс:

Електронна поща:

Неразделна част към настоящото Рамково споразумение са следните приложения:

Приложение №1 - Гаранция за добро изпълнение на договора;

Приложение №2 - Документите по чл. 47, ал.10 от ЗОП.

Приложение №3 - Проект на договор;

Приложение №4 - Образец на Заявка за сключване на договор;

Приложение №5 – Оферта – Образец О-1;

Приложение №6 - Предлагана цена – Образец О-4.

Настоящото рамково споразумение се състави и подписа върху всяка страница в 6 (шест) еднообразни екземпляра – по един за всяка от страните по него.

ЗА ВЪЗЛОЖИТЕЛИТЕ:

ЗА ИЗПЪЛНИТЕЛЯ:

1.

(Иван Чолаков)

.....

2.

(Владимир Илиев)

3.

(Златин Димов)

4.
(Евстати Велинов)

5.
(Димитър Тодоров)

РАМКОВО СПОРАЗУМЕНИЕ

по чл.93а от ЗОП

№...../.....

Днес,.....в гр.София, между страните, както следва:

„СОФИЯГАЗ“ ЕАД, с ЕИК 130533432, със седалище и адрес на управление в гр. София 1407, община Столична, район „Лозенец“, ул. „Филип Кутев“ №5; IBAN: BG70 UBBS 7820 1026 3069 10, банков код BIC: UBBSBGSF, БАНКА: ОББ, гр. София, представлявано от **Иван Чолаков**, в качеството си на Изпълнителен директор;

„ОВЕРГАЗ СЕВЕР“ ЕАД, с ЕИК 175253561, със седалище и адрес на управление в гр. Русе 7000, община Русе, ул. „Николаевска“ No12, ет.4; IBAN: BG23 STSA 9300 0013 9870 76, банков код BIC: STSABGSF, БАНКА: ДСК АД, представлявано от **Владимир Илиев**, в качеството си на Изпълнителен директор;

„ОВЕРГАЗ ИЗТОК“ АД, с ЕИК 102170333, със седалище и адрес на управление гр. Бургас 8000, област Бургас, община Бургас, ж.к. „Братя Миладинови“, ул. „Вардар“ №1; IBAN: BG19 UBBS 8002 1056 6987 10, банков код BIC: UBBSBGSF, БАНКА: ОББ, представлявано от **Златин Димов**, в качеството си на Изпълнителен директор,

„ОВЕРГАЗ ЗАПАД“ АД, регистрирано в Търговския регистър към Агенция по вписванията с ЕИК 109010858, със седалище и адрес на управление гр. Кюстендил 2500, област Кюстендил, община Кюстендил, ул.„Цар Освободител“ №182; IBAN: BG98 CITI 9250 1010 0129 00, банков код BIC: CITIBGSF, БАНКА: Ситибанк Н.А., гр. София, представлявано от **Евстати Велинов**, в качеството си на Изпълнителен директор;

„ОВЕРГАЗ ЮГ“ АД, с ЕИК115153647, със седалище и адрес на управление в гр. Асеновград 4230, област Пловдив, община Асеновград, пл. „Академик Николай Хайтов“ 10А; IBAN: BG15 UBBS 7821 1041 4476 11, банков код BIC: UBBSBGSF, БАНКА: ОББ, гр. Асеновград представлявано от **Димитър Тодоров**, в качеството си на Изпълнителен директор;

всички заедно наричани за краткост по настоящия договор „ВЪЗЛОЖИТЕЛИ“, а всяко едно поотделно наричано за краткост /съответно/ „ВЪЗЛОЖИТЕЛ“, от една страна

и

„.....“, ул. № ..., гр....., с ЕИК....., със седалище и адрес на управление в гр.ул.....,, IBAN:, банков код BIC:, БАНКА:, гр., представлявано от....., в качеството си на....., наричано за краткост по настоящото рамково споразумение „ИЗПЪЛНИТЕЛ“, на основание проведена открита процедура за

сключване на Рамково споразумение с един участник за възлагане на обществена поръчка с предмет „ДОСТАВКА НА РЕГУЛАТОРИ НА НАЛЯГАНЕ ЗА ПРИРОДЕН ГАЗ ПО ЧЕТИРИ ОБОСОБЕНИ ПОЗИЦИИ“, СОБСТВЕНОСТ НА „СОФИЯГАЗ“ ЕАД, „ОВЕРГАЗ СЕВЕР“ ЕАД, „ОВЕРГАЗ ИЗТОК“ АД, „ОВЕРГАЗ ЗАПАД“ АД И „ОВЕРГАЗ ЮГ“ АД“, Обособена позиция № 3 „Доставка на регулатори на входно налягане до 6 bar, изходно налягане 100 mbar и дебит по – голям или равен на 70 стандартни m³/h“ и Решение № на Възложителите за класиране и определяне на Изпълнител, издадено въз основа Протокол..... на конкурсната комисия, се сключи настоящото Рамково споразумение за следното:

I. ПРЕДМЕТ НА РАМКОВОТО СПОРАЗУМЕНИЕ

Чл.1. (1) При условията на настоящото Рамково споразумение ИЗПЪЛНИТЕЛЯТ се задължава да достави, а ВЪЗЛОЖИТЕЛИТЕ да приемат и платят цената на доставеното за всеки договор, сключен въз основа на настоящото рамково споразумение в рамките на срока на настоящото Рамково споразумение.

(2) Всеки ВЪЗЛОЖИТЕЛ се задължава, при условията на настоящото Рамково споразумение, да сключва с ИЗПЪЛНИТЕЛЯ Договори за обществена поръчка по образец – Приложение № 3 при условията на представената от него Оферта – Приложение №5 и при прилагането на ценови условия съобразно Предлагана цена - Приложение №6, неразделна част към настоящото споразумение.

II. СРОК НА РАМКОВО СПОРАЗУМЕНИЕ

Чл. 2. (1) Настоящото Рамково споразумение се сключва за срок от 4 (четири) години, считано от датата на неговото сключване.

(2) Условията по настоящото споразумение остават в сила до приключване изпълнението на всеки договор, сключен въз основа на него.

III. СКЛЮЧВАНЕ НА ИНДИВИДУАЛЕН ДОГОВОР ЗА ОБЩЕСТВЕНА ПОРЪЧКА

Чл.3.(1) Задължението на ИЗПЪЛНИТЕЛЯ по всеки договор за обществена поръчка, сключен въз основа на настоящото рамково споразумение възниква с получаване на индивидуална Заявка за сключване на договор по образец – Приложение № 4, от някой от ВЪЗЛОЖИТЕЛИТЕ.

(2) В 7- (седем) дневен срок от получаване на Заявката за доставка ИЗПЪЛНИТЕЛЯТ подава оферта за изпълнение на конкретната заявка до съответния ВЪЗЛОЖИТЕЛ.

(3) След получаване на офертата ВЪЗЛОЖИТЕЛЯТ има право да отправя въпроси и да иска пояснения по офертата.

(4) ИЗПЪЛНИТЕЛЯТ се задължава да сключи договор за обществена поръчка по чл. 1, ал. 2 в 7- (седем) дневен срок от получаване на съобщението за приемане на офертата от страна на съответния ВЪЗЛОЖИТЕЛ.

(5) ИЗПЪЛНИТЕЛЯТ е длъжен да изпълни задълженията си за доставка в срок до 6 (шест) седмици от сключване на договора по ал. 4.

(6) За сключваните договори за обществена поръчка се прилагат всички клаузи на настоящото Рамково споразумение и неговите приложения, при условията на чл.

936, ал. 1 от ЗОП. При сключването на всеки индивидуален договор ИЗПЪЛНИТЕЛЯТ е длъжен да представя документите по чл. 47, ал. 10 от ЗОП.

(7) Възражения за изпълнимост на Заявката по ал.1 ИЗПЪЛНИТЕЛЯТ може да основе само на несъответствие с условията на настоящия договор и неговите приложения.

(8) Възражения по предходната алинея ИЗПЪЛНИТЕЛЯТ може да отправи в съответните срокове по ал.2. След изтичане на този срок и при липса на постъпило възражение по предходната алинея заявката се счита безусловно приета, с последствията, предвидени по настоящото споразумение.

(9) Приложенията към настоящото Рамково споразумение се приобщават като неразделна част и към Договора за обществена поръчка.

IV. ЦЕНА

Чл.4. (1) Прогнозната стойност на поръчките, формирана от сбора на всички договори, сключвани въз основа на настоящото споразумение, е в размер на 1 158 300 лв. (един милион сто петдесет и осем хиляди и триста лева).

(2) Прогнозната стойност за всеки от ВЪЗЛОЖИТЕЛИТЕ е както следва:

1. За „СОФИЯГАЗ“ ЕАД – 156 000 (сто петдесет и шест хиляди) лева;

2. За „ОВЕРГАЗ СЕВЕР“ ЕАД – 643 500 (шестстотин четиридесет и три хиляди и петстотин) лева;

3. За „ОВЕРГАЗ ИЗТОК“ АД - 292 500 (двеста деветдесет и две хиляди и петстотин) лева;

4. За „ОВЕРГАЗ ЗАПАД“ АД – 46 800 (четиридесет и шест хиляди и осемстотин) лева;

5. За „ОВЕРГАЗ ЮГ“ АД – 19 500 (деветнадесет хиляди и петстотин) лева.

(3) Единичните цени по всеки индивидуален договор към настоящото споразумение са определените съгласно предвиденото в Приложение № 6 – Предлагана цена.

V. НАЧИН НА ПЛАЩАНЕ

Чл.5. (1) Заплащането на стойността по всеки договор се извършва по банкова сметка на ИЗПЪЛНИТЕЛЯ, съгласно начина, предвиден в офертата на ИЗПЪЛНИТЕЛЯ.

VI. ПРЕДАВАНЕ И ПРИЕМАНЕ НА ИЗПЪЛНЕНИЕТО ПО РАМКОВОТО СПОРАЗУМЕНИЕ

Чл.6. (1) Изпълнението на доставките по всеки отделен договор, въз основа на настоящото Рамково споразумение, се приема с двустранно подписан приемо-предавателен протокол по реда на чл.9, ал.1 от Проект на договор - Приложение №3 към настоящото Рамково споразумение.

(2) В срок до 7 (седем) дни от приключване срока на настоящото Рамково споразумение и на всеки един от договорите, сключени въз основа на него, страните съставят ПРИКЛЮЧВАТЕЛЕН ПРОТОКОЛ, в който констатираат изпълнението по споразумението в неговата цялост, наличието или липсата на спорове във връзка с изпълнението на отделните договори по него, размер на оставаща сума по предоставената гаранция за добро изпълнение, респ. дали са налице предпоставките за нейното освобождаване по реда на чл.7, ал.3 от настоящото споразумение.

VII. ГАРАНЦИЯ ЗА ИЗПЪЛНЕНИЕ И ОТГОВОРНОСТ ПРИ НЕИЗПЪЛНЕНИЕ

Чл.7.(1) В срок най-късно към датата на сключване на настоящото Рамково споразумение, ИЗПЪЛНИТЕЛЯТ предоставя гаранция за добро изпълнение определена въз основа на съответния прогнозен дял на Договорите, формиращи общата стойност на Рамковото споразумение, в размер на 0.5% (половин процент) от съответната стойност по чл. 4, ал. 2. Срокът на валидност на гаранциите следва да обхваща изцяло срока на действие на настоящото Рамково споразумение, съгласно чл.2, ал.1. Гаранциите се предоставят в една от следните форми, по избор на ИЗПЪЛНИТЕЛЯ:

1. Депозит на парична сума в размер на стойността, изчислена по реда на ал.1, вносима в сметката на съответния **ВЪЗЛОЖИТЕЛ**, както следва:

-за „Софиягаз“ ЕАД: банка ОББ, IBAN: BG70 UBBS 7820 1026 3069 10
BIC:UBBSBGSF;

-за „Овергаз Север“ ЕАД: банка ДСК, IBAN: BG23 STSA 9300 0013 9870 76 BIC:
STSABGSF;

-за „Овергаз Изток“ АД: банка ОББ, IBAN: BG19 UBBS 8002 1056 6987 10
BIC:UBBSBGSF;

-за „Овергаз Запад“ АД: банка СИТИБАНК Н.А., IBAN: BG98 CITI 9250 1010
0129 00 BIC: CITIBGSF;

-за „Овергаз Юг“ АД: банка ОББ, IBAN: BG15 UBBS 7821 1041 4476 11
BIC:UBBSBGSF

2. Безусловна и неотменяема банкова гаранция в полза на **ВЪЗЛОЖИТЕЛИТЕ** с лимит в размер на 0.5% (половин процент) от стойността по чл. 4, ал. 1 и подлимита за всеки от **ВЪЗЛОЖИТЕЛИТЕ** в размер на 0.5% (половин процент) от съответната стойност по чл. 4, ал. 2. Гаранцията трябва да предвижда правото на всеки един от **ВЪЗЛОЖИТЕЛИТЕ** безусловно и неотменяемо да тегли суми до размера на неговия подлимит, без изискване за допълнително потвърждение от гаранта или други ограничения в правата на бенефициента. Гаранцията следва да бъде издадена от българска банка или клон на чуждестранна банка и да бъде валидна за целия срок на настоящото Рамково споразумение. Гаранцията следва да бъде предадена в оригинал при сключването на настоящото споразумение.

(2) ВЪЗЛОЖИТЕЛИТЕ не дължат лихва върху сумата по гаранцията за времето, през което тя е на тяхно разположение в изпълнение на настоящото споразумение.

(3) ВЪЗЛОЖИТЕЛИТЕ освобождават гаранцията по ал.1 в срок от 5 (пет) работни дни след съставяне на ПРИКЛЮЧВАТЕЛЕН ПРОТОКОЛ по реда на чл.6, ал.2.

(4) Всеки ВЪЗЛОЖИТЕЛ има право да усвоява суми от гаранциите по този член до размера по ал. 1, т. 1 или т. 2 в следните случаи:

1. Ако ИЗПЪЛНИТЕЛЯТ неоснователно пропусне или откаже да сключи в срок договор за обществена поръчка със съответния ВЪЗЛОЖИТЕЛ съобразно реда по чл.3, ал.2 и ал.3 по – горе. При наличие на подадена Заявка и липса на сключен договор за обществена поръчка в определения срок неоснователността на отказа на ИЗПЪЛНИТЕЛЯ се предполага до доказване на противното;

2. При непредставяне на гаранция за изпълнение по сключен индивидуален договор в срока по чл.8, ал.1 от настоящото споразумение;

3. При прекратяване на настоящото Рамково споразумение по вина на ИЗПЪЛНИТЕЛЯ - сумата от гаранцията по настоящата разпоредба се усвоява изцяло като обезщетение за предсрочното прекратяване на споразумението;

4. При неизпълнение по конкретен Договор за обществена поръчка, сключен при условията на настоящото рамково споразумение – когато внесената по договора гаранция не покрива пълния размер на претенцията на съответния ВЪЗЛОЖИТЕЛ;

5. Във всички случаи на претендирани неустойки и/или вреди вследствие неизпълнение или лошо изпълнение по настоящото Рамково споразумение или конкретен договор за обществена поръчка, сключен въз основа на него.

(5) В случаите на усвояване от някой от ВЪЗЛОЖИТЕЛИТЕ на суми от гаранциите за изпълнение на рамковото споразумение или при изтичането им преди подписване на протокол по чл. 6, ал. 2, ИЗПЪЛНИТЕЛЯТ е длъжен в срок до 5 (пет) работни дни да възстанови размера на съответната гаранция, определен съобразно ал. 1.

(6) Когато ИЗПЪЛНИТЕЛЯТ предоставя банкова гаранция, същата се приобщава като Приложение №1 към настоящото споразумение. Ако ИЗПЪЛНИТЕЛЯТ е внесъл гаранцията като паричен депозит, документът за извършено плащане следва да се представи в оригинал или подписано от банката изпълнител на плащането копие и приобщи като Приложение №1 към настоящото споразумение.

(7) Всички разноски във връзка с поддържането и управлението на избория от ИЗПЪЛНИТЕЛЯ вид гаранция, включително разноски за усвояване на суми по нея, са за сметка на ИЗПЪЛНИТЕЛЯ.

Чл.8. (1) В срок до 5 (пет) работни дни от сключването на всеки отделен Договор за обществена поръчка въз основа на настоящото Рамково споразумение ИЗПЪЛНИТЕЛЯТ предоставя гаранция за изпълнение по договора за обществена поръчка в размер на 4% (четири процента) от неговата стойност.

(2) Гаранцията за изпълнение по предходната алинея следва да бъде разполагаема за целия срок на съответния договор и се предоставя в една от двете форми – депозит на парична сума или безусловна и неотменяема банкова гаранция. Гаранцията по ал. 1 от настоящата разпоредба следва да отговаря на изискванията по чл. 7, ал. 1. В случай че гаранцията се предоставя под формата на паричен депозит, същата се превежда по сметката на съответния ВЪЗЛОЖИТЕЛ, посочена по-горе в това Рамково споразумение, с който се сключва индивидуален договор.

(3) Условието за усвояване на гаранцията за изпълнение по ал. 1 са следните:

1. При неизпълнение по конкретен Договор за обществена поръчка, сключен при условията на настоящото рамково споразумение;

2. Във всички случаи на претендирани неустойки и/или вреди вследствие неизпълнение или лошо изпълнение на конкретен договор за обществена поръчка, сключен въз основа на настоящото Рамково споразумение;

3. В други случаи, предвидени в конкретния договор.

(4) ВЪЗЛОЖИТЕЛИТЕ освобождават оставащата сума по гаранцията по ал.1 в срок от 5 (пет) работни дни, след съставяне на ПРИКЛЮЧВАТЕЛЕН ПРОТОКОЛ по реда на чл.6, ал.2.

(5) ВЪЗЛОЖИТЕЛИТЕ не дължат лихва върху сумата по гаранцията за времето, през което тя е на негово разположение в изпълнение на настоящото споразумение.

VIII. ОТГОВОРНОСТ ПРИ НЕИЗПЪЛНЕНИЕ. НЕУСТОЙКИ.

Чл.9. (1) При забавено изпълнение на задължението по чл.1, ал.1, извън сроковете по чл. 3, ал. 2, 4 и 5, ИЗПЪЛНИТЕЛЯТ дължи неустойка в размер на 0.5 % (половин процент) от стойността на забавената доставка за всеки просрочен ден, но не повече от 10% (десет процента) от съответната дължима сума.

(2) При забава в плащането на задължение по договор за обществена поръчка от ВЪЗЛОЖИТЕЛЯ, същият дължи неустойката в размер на 0.5 % (половин процент) от размера на забавеното плащане за всеки просрочен ден, но не повече от 10% (десет процента) от съответната дължима сума.

(3) При забава в изпълнение на задължението по чл. 7, ал. 5 за възстановяване на размера на гаранцията за изпълнение след усвояване ИЗПЪЛНИТЕЛЯТ дължи неустойка в размер на усвоената сума, която подлежи на възстановяване.

(4) В случай че се установят дефекти в доставеното количество изделия, което надвишава 10 % (десет процента) от общото количество на заявката, ИЗПЪЛНИТЕЛЯТ подменя цялото количество по тази заявка за своя сметка, като възстановява на ВЪЗЛОЖИТЕЛЯ и стойността на направените разходи за подмяна на дефектните изделия с нови.

(5) Всички неустойки по настоящото споразумение могат да бъдат реализирани едностранно и извънсъдебно чрез теглене/усвояване на суми от гаранцията от страна

на ВЪЗЛОЖИТЕЛЯ, както и чрез прихващане с дължими суми за доставки от съответния ВЪЗЛОЖИТЕЛ.

IX. ПРЕКРАТЯВАНЕ И РАЗВАЛЯНЕ НА РАМКОВОТО СПОРАЗУМЕНИЕ

Чл. 10. Настоящото рамково споразумение се прекратява:

а) с изтичане на срока му;

б) по взаимно съгласие на страните, изразено в писмена форма;

в) едностранно от ВЪЗЛОЖИТЕЛИТЕ при неизпълнение от страна на ИЗПЪЛНИТЕЛЯ на задълженията му по договора в уговорените срокове; ВЪЗЛОЖИТЕЛИТЕ могат да упражнят това право и в случаите, когато ИЗПЪЛНИТЕЛЯТ е извършил нарушение на настоящото Рамково споразумение само по отношение на един от ВЪЗЛОЖИТЕЛИТЕ.

г) в останалите случаи, предвидени от закона.

X. ЗАКЛЮЧИТЕЛНИ РАЗПОРЕДБИ

Чл. 11. Промяната на юридическото лице на някоя от страните, вследствие преобразуване, поражда в полза на дружеството-правоприемник всички права и задължения, произтичащи по силата на настоящия договор.

Чл. 12. В случай че някое от условията на това Рамково споразумение не може да бъде приложено или се окаже недействително по дадена причина, страните се договарят, че такова условие ще се счита за изменено до степен, необходима за да бъде приложимо и действително, или, ако такова изменение не е възможно без да се изменят намеренията на страните, изложени тук, то тогава такова условие ще бъде премахнато от Рамковото споразумение, за да може да се приложи изпълнението му. При това валидността на останалите условия на това споразумение няма да бъде засегната от настъпилото изменение.

Чл. 13. С цел правилното интерпретиране на това Рамково споразумение, думи в единствено число могат да се интерпретират в множествено, както и думи от един род – в друг, както и препращане към един член да се счита за препращане към друг там, където прилагайки необходимата грижа за откриването на действителната воля на страните това е необходимо.

Чл. 14. По всички неуредени в настоящия договор въпроси се прилагат разпоредбите на действащото българско законодателство.

Чл. 15. Всички спорове, породени от това Рамково споразумение или по договор за възлагане на обществена поръчка въз основа на него или отнасящи се до тях, включително споровете, породени или отнасящи се до тълкуване, недействителност, изпълнение или прекратяване, както и споровете за попълване на празноти в Рамковото споразумение или договор за възлагане на обществена поръчка, сключен въз основа на него, или приспособяването им към нововъзникнали обстоятелства, ще се отнасят за решаване пред Арбитражния съд при Българска

стопанска камара, съобразно неговия Правилник за разглеждане на дела, основани на арбитражни споразумения.

Чл. 16. (1) Всички съобщения във връзка с този договор са валидни, ако са направени в писмена форма, включително и по факс от упълномощените представители на страните по-долу.

(2) За валидни между страните се считат следните данни:

За ВЪЗЛОЖИТЕЛИТЕ:

За „СОФИЯГАЗ“ ЕАД

Упълномощен представител:

Адрес:

Телефон/факс:

Електронна поща:

За „ОВЕРГАЗ СЕВЕР“ ЕАД

Упълномощен представител:

Адрес:

Телефон/факс:

Електронна поща:

За „ОВЕРГАЗ ИЗТОК“ АД

Упълномощен представител:

Адрес:

Телефон/факс:

Електронна поща:

За „ОВЕРГАЗ ЗАПАД“ АД

Упълномощен представител:

Адрес:

Телефон/факс:

Електронна поща:

За „ОВЕРГАЗ ЮГ“ АД

Упълномощен представител:

Адрес:

Телефон/факс:

Електронна поща:

За ИЗПЪЛНИТЕЛЯ:

Упълномощен представител:

Адрес:

Телефон/факс:

Електронна поща:

Неразделна част към настоящото Рамково споразумение са следните приложения:

Приложение №1 - Гаранция за добро изпълнение на договора;

Приложение №2 - Документите по чл. 47, ал.10 от ЗОП.

Приложение №3 - Проект на договор;

Приложение №4 - Образец на Заявка за сключване на договор;

Приложение №5 - Оферта – Образец О-1;

Приложение №6 - Предлагана цена – Образец О-4.

Настоящото рамково споразумение се състави и подписа върху всяка страница в 6 (шест) еднообразни екземпляра – по един за всяка от страните по него.

ЗА ВЪЗЛОЖИТЕЛИТЕ:

ЗА ИЗПЪЛНИТЕЛЯ:

1.

.....

(Иван Чолаков)

2.

(Владимир Илиев)

3.
(Златин Димов)

4.
(Евстати Велинов)

5.
(Димитър Тодоров)

РАМКОВО СПОРАЗУМЕНИЕ

по чл.93а от ЗОП

№...../.....

Днес,.....в гр.София, между страните, както следва:

„СОФИЯГАЗ“ ЕАД, с ЕИК 130533432, със седалище и адрес на управление в гр. София 1407, община Столична, район „Лозенец“, ул. „Филип Кутев“ №5; IBAN: BG70 UBBS 7820 1026 3069 10, банков код BIC: UBBSBGSF, БАНКА: ОББ, гр. София, представлявано от **Иван Чолаков**, в качеството си на Изпълнителен директор;

„ОВЕРГАЗ СЕВЕР“ ЕАД, с ЕИК 175253561, със седалище и адрес на управление в гр. Русе 7000, община Русе, ул. „Николаевска“ No12, ет.4; IBAN: BG23 STSA 9300 0013 9870 76, банков код BIC: STSABGSF, БАНКА: ДСК АД, представлявано от **Владимир Илиев**, в качеството си на Изпълнителен директор;

„ОВЕРГАЗ ИЗТОК“ АД, с ЕИК 102170333, със седалище и адрес на управление гр. Бургас 8000, област Бургас, община Бургас, ж.к. „Братя Миладинови“, ул. „Вардар“ №1; IBAN: BG19 UBBS 8002 1056 6987 10, банков код BIC: UBBSBGSF, БАНКА: ОББ, представлявано от **Златин Димов**, в качеството си на Изпълнителен директор,

„ОВЕРГАЗ ЗАПАД“ АД, регистрирано в Търговския регистър към Агенция по вписванията с ЕИК 109010858, със седалище и адрес на управление гр. Кюстендил 2500, област Кюстендил, община Кюстендил, ул.„Цар Освободител“ №182; IBAN: BG98 CITI 9250 1010 0129 00, банков код BIC: CITIBGSF, БАНКА: Ситибанк Н.А., гр. София, представлявано от **Евстати Велинов**, в качеството си на Изпълнителен директор;

„ОВЕРГАЗ ЮГ“ АД, с ЕИК115153647, със седалище и адрес на управление в гр. Асеновград 4230, област Пловдив, община Асеновград, пл. „Академик Николай Хайтов“ 10А; IBAN: BG15 UBBS 7821 1041 4476 11, банков код BIC: UBBSBGSF, БАНКА: ОББ, гр. Асеновград представлявано от **Димитър Тодоров**, в качеството си на Изпълнителен директор;

всички заедно наричани за краткост по настоящия договор „ВЪЗЛОЖИТЕЛИ“, а всяко едно поотделно наричано за краткост /съответно/ „ВЪЗЛОЖИТЕЛ“, от една страна

и

„.....“, ул. № ..., гр....., с ЕИК....., със седалище и адрес на управление в гр.ул....., IBAN:, банков код BIC:, БАНКА:, гр., представлявано от....., в качеството си на....., наричано за краткост по настоящото рамково споразумение „ИЗПЪЛНИТЕЛ“, на основание проведена открита процедура за

сключване на Рамково споразумение с един участник за възлагане на обществена поръчка с предмет „ДОСТАВКА НА РЕГУЛАТОРИ НА НАЛЯГАНЕ ЗА ПРИРОДЕН ГАЗ ПО ЧЕТИРИ ОБОСОБЕНИ ПОЗИЦИИ“, СОБСТВЕНОСТ НА „СОФИЯГАЗ“ ЕАД, „ОВЕРГАЗ СЕВЕР“ ЕАД, „ОВЕРГАЗ ИЗТОК“ АД, „ОВЕРГАЗ ЗАПАД“ АД И „ОВЕРГАЗ ЮГ“ АД“, Обособена позиция № 4 „Доставка на регулатори на входно налягане до 10 bar, изходно налягане 100 mbar и дебит по – голям или равен на 70 стандартни m³/h“ и Решение № на Възложителите за класиране и определяне на Изпълнител, издадено въз основа Протокол..... на конкурсната комисия, се сключи настоящото Рамково споразумение за следното:

I. ПРЕДМЕТ НА РАМКОВОТО СПОРАЗУМЕНИЕ

Чл.1. (1) При условията на настоящото Рамково споразумение ИЗПЪЛНИТЕЛЯТ се задължава да достави, а ВЪЗЛОЖИТЕЛИТЕ да приемат и платят цената на доставеното за всеки договор, сключен въз основа на настоящото рамково споразумение в рамките на срока на настоящото Рамково споразумение.

(2) Всеки ВЪЗЛОЖИТЕЛ се задължава, при условията на настоящото Рамково споразумение, да сключва с ИЗПЪЛНИТЕЛЯ Договори за обществена поръчка по образец – Приложение № 3 при условията на представената от него Оферта – Приложение №5 и при прилагането на ценови условия съобразно Предлагана цена - Приложение №6, неразделна част към настоящото споразумение.

II. СРОК НА РАМКОВО СПОРАЗУМЕНИЕ

Чл. 2. (1) Настоящото Рамково споразумение се сключва за срок от 4 (четири) години, считано от датата на неговото сключване.

(2) Условията по настоящото споразумение остават в сила до приключване изпълнението на всеки договор, сключен въз основа на него.

III. СКЛЮЧВАНЕ НА ИНДИВИДУАЛЕН ДОГОВОР ЗА ОБЩЕСТВЕНА ПОРЪЧКА

Чл.3.(1) Задължението на ИЗПЪЛНИТЕЛЯ по всеки договор за обществена поръчка, сключен въз основа на настоящото рамково споразумение възниква с получаване на индивидуална Заявка за сключване на договор по образец – Приложение № 4, от някой от ВЪЗЛОЖИТЕЛИТЕ.

(2) В 7 - (седем) дневен срок от получаване на Заявката за доставка ИЗПЪЛНИТЕЛЯТ подава оферта за изпълнение на конкретната заявка до съответния ВЪЗЛОЖИТЕЛ.

(3) След получаване на офертата ВЪЗЛОЖИТЕЛЯТ има право да отправя въпроси и да иска пояснения по офертата.

(4) ИЗПЪЛНИТЕЛЯТ се задължава да сключи договор за обществена поръчка по чл. 1, ал. 2 в 7- (седем) дневен срок от получаване на съобщението за приемане на офертата от страна на съответния ВЪЗЛОЖИТЕЛ.

(5) ИЗПЪЛНИТЕЛЯТ е длъжен да изпълни задълженията си за доставка в срок до 6 (шест) седмици от сключване на договора по ал. 4.

(6) За сключваните договори за обществена поръчка се прилагат всички клаузи на настоящото Рамково споразумение и неговите приложения, при условията на чл.

936, ал. 1 от ЗОП. При сключването на всеки индивидуален договор ИЗПЪЛНИТЕЛЯТ е длъжен да представя документите по чл. 47, ал. 10 от ЗОП.

(7) Възражения за изпълнимост на Заявката по ал.1 ИЗПЪЛНИТЕЛЯТ може да основе само на несъответствие с условията на настоящия договор и неговите приложения.

(8) Възражения по предходната алинея ИЗПЪЛНИТЕЛЯТ може да отправи в съответните срокове по ал.2. След изтичане на този срок и при липса на постъпило възражение по предходната алинея заявката се счита безусловно приета, с последствията, предвидени по настоящото споразумение.

(9) Приложенията към настоящото Рамково споразумение се приобщават като неразделна част и към Договора за обществена поръчка.

IV. ЦЕНА

Чл.4. (1) Прогнозната стойност на поръчките, формирана от сбора на всички договори, сключвани въз основа на настоящото споразумение, е в размер на 184 500 лв. (сто осемдесет и четири хиляди и петстотин лева).

(2) Прогнозната стойност за всеки от ВЪЗЛОЖИТЕЛИТЕ е както следва:

1. За „СОФИЯГАЗ“ ЕАД – 122 590 (сто двадесет и две хиляди петстотин и деветдесет) лева;

2. За „ОВЕРГАЗ СЕВЕР“ ЕАД – 10 660 (десет хиляди шестстотин и шестдесет) лева;

3. За „ОВЕРГАЗ ИЗТОК“ АД - 34 850 (тридесет и четири хиляди осемстотин и петдесет) лева;

4. За „ОВЕРГАЗ ЗАПАД“ АД – 16 400 (шестнадесет хиляди и четиристотин) лева;

5. За „ОВЕРГАЗ ЮГ“ АД – не се предвиждат заявки.

(3) Единичните цени по всеки индивидуален договор към настоящото споразумение са определените съгласно предвиденото в Приложение № 6 – Предлагана цена.

V. НАЧИН НА ПЛАЩАНЕ

Чл.5. (1) Заплащането на стойността по всеки договор се извършва по банкова сметка на ИЗПЪЛНИТЕЛЯ, съгласно начина, предвиден в офертата на ИЗПЪЛНИТЕЛЯ.

VI. ПРЕДАВАНЕ И ПРИЕМАНЕ НА ИЗПЪЛНЕНИЕТО ПО РАМКОВОТО СПОРАЗУМЕНИЕ

Чл.6. (1) Изпълнението на доставките по всеки отделен договор, въз основа настоящото Рамково споразумение, се приема с двустранно подписан приемо-предавателен протокол по реда на чл.9, ал.1 от Проект на договор - Приложение №3 към настоящото Рамково споразумение.

(2) В срок до 7 (седем) дни от приключване срока на настоящото Рамково споразумение и на всеки един от договорите, сключени въз основа на него, страните съставят ПРИКЛЮЧВАТЕЛЕН ПРОТОКОЛ, в който констатираат изпълнението по споразумението в неговата цялост, наличието или липсата на спорове във връзка с изпълнението на отделните договори по него, размер на оставаща сума по предоставената гаранция за добро изпълнение, респ. дали са налице предпоставките за нейното освобождаване по реда на чл.7, ал.3 от настоящото споразумение.

VII. ГАРАНЦИЯ ЗА ИЗПЪЛНЕНИЕ И ОТГОВОРНОСТ ПРИ НЕИЗПЪЛНЕНИЕ

Чл.7.(1) В срок най-късно към датата на сключване на настоящото Рамково споразумение, ИЗПЪЛНИТЕЛЯТ предоставя гаранция за добро изпълнение определена въз основа на съответния прогнозен дял на Договорите, формиращи общата стойност на Рамковото споразумение, в размер на 0.5% (половин процент) от съответната стойност по чл. 4, ал. 2. Срокът на валидност на гаранциите следва да обхваща изцяло срока на действие на настоящото Рамково споразумение, съгласно чл.2, ал.1. Гаранциите се предоставят в една от следните форми, по избор на ИЗПЪЛНИТЕЛЯ:

1. Депозит на парична сума в размер на стойността, изчислена по реда на ал.1, вносима в сметката на съответния **ВЪЗЛОЖИТЕЛ**, както следва:

-за „Софиягаз“ ЕАД: банка ОББ, IBAN: BG70 UBBS 7820 1026 3069 10
BIC:UBBSBGSF;

-за „Овергаз Север“ ЕАД: банка ДСК, IBAN: BG23 STSA 9300 0013 9870 76 BIC:
STSABGSF;

-за „Овергаз Изток“ АД: банка ОББ, IBAN: BG19 UBBS 8002 1056 6987 10
BIC:UBBSBGSF;

-за „Овергаз Запад“ АД: банка СИТИБАНК Н.А., IBAN: BG98 CITI 9250 1010
0129 00 BIC: CITIBGSF;

-за „Овергаз Юг“ АД: банка ОББ, IBAN: BG15 UBBS 7821 1041 4476 11
BIC:UBBSBGSF

2. Безусловна и неотменяема банкова гаранция в полза на **ВЪЗЛОЖИТЕЛИТЕ** с лимит в размер на 0.5% (половин процент) от стойността по чл. 4, ал. 1 и подлимита за всеки от **ВЪЗЛОЖИТЕЛИТЕ** в размер на 0.5% (половин процент) от съответната стойност по чл. 4, ал. 2. Гаранцията трябва да предвижда правото на всеки един от **ВЪЗЛОЖИТЕЛИТЕ** безусловно и неотменяемо да тегли суми до размера на неговия подлимит, без изискване за допълнително потвърждение от гаранта или други ограничения в правата на бенефициента. Гаранцията следва да бъде издадена от българска банка или клон на чуждестранна банка и да бъде валидна за целия срок на настоящото Рамково споразумение. Гаранцията следва да бъде предадена в оригинал при сключването на настоящото споразумение.

(2) ВЪЗЛОЖИТЕЛИТЕ не дължат лихва върху сумата по гаранцията за времето, през което тя е на тяхно разположение в изпълнение на настоящото споразумение.

(3) ВЪЗЛОЖИТЕЛИТЕ освобождават гаранцията по ал.1 в срок от 5 (пет) работни дни след съставяне на ПРИКЛЮЧВАТЕЛЕН ПРОТОКОЛ по реда на чл.6, ал.2.

(4) Всеки ВЪЗЛОЖИТЕЛ има право да усвоява суми от гаранциите по този член до размера по ал. 1, т. 1 или т. 2 в следните случаи:

1. Ако ИЗПЪЛНИТЕЛЯТ неоснователно пропусне или откаже да сключи в срок договор за обществена поръчка със съответния ВЪЗЛОЖИТЕЛ съобразно реда по чл.3, ал.2 и ал.3 по – горе. При наличие на подадена Заявка и липса на сключен договор за обществена поръчка в определения срок неоснователността на отказа на ИЗПЪЛНИТЕЛЯ се предполага до доказване на противното;

2. При непредставяне на гаранция за изпълнение по сключен индивидуален договор в срока по чл.8, ал.1 от настоящото споразумение;

3. При прекратяване на настоящото Рамково споразумение по вина на ИЗПЪЛНИТЕЛЯ - сумата от гаранцията по настоящата разпоредба се усвоява изцяло като обезщетение за предсрочното прекратяване на споразумението;

4. При неизпълнение по конкретен Договор за обществена поръчка, сключен при условията на настоящото рамково споразумение – когато внесената по договора гаранция не покрива пълния размер на претенцията на съответния ВЪЗЛОЖИТЕЛ;

5. Във всички случаи на претендирани неустойки и/или вреди вследствие неизпълнение или лошо изпълнение по настоящото Рамково споразумение или конкретен договор за обществена поръчка, сключен въз основа на него.

(5) В случаите на усвояване от някой от ВЪЗЛОЖИТЕЛИТЕ на суми от гаранциите за изпълнение на рамковото споразумение или при изтичането им преди подписване на протокол по чл. 6, ал. 2, ИЗПЪЛНИТЕЛЯТ е длъжен в срок до 5 (пет) работни дни да възстанови размера на съответната гаранция, определен съобразно ал. 1.

(6) Когато ИЗПЪЛНИТЕЛЯТ предоставя банкова гаранция, същата се приобщава като Приложение №1 към настоящото споразумение. Ако ИЗПЪЛНИТЕЛЯТ е внесъл гаранцията като паричен депозит, документът за извършено плащане следва да се представи в оригинал или подписано от банката изпълнител на плащането копие и приобщи като Приложение №1 към настоящото споразумение.

(7) Всички разноски във връзка с поддържането и управлението на избория от ИЗПЪЛНИТЕЛЯ вид гаранция, включително разноски за усвояване на суми по нея, са за сметка на ИЗПЪЛНИТЕЛЯ.

Чл.8. (1) В срок до 5 (пет) работни дни от сключването на всеки отделен Договор за обществена поръчка въз основа на настоящото Рамково споразумение ИЗПЪЛНИТЕЛЯТ предоставя гаранция за изпълнение по договора за обществена поръчка в размер на 4% (четири процента) от неговата стойност.

(2) Гаранцията за изпълнение по предходната алинея следва да бъде разполагаема за целия срок на съответния договор и се предоставя в една от двете форми – депозит на парична сума или безусловна и неотменяема банкова гаранция. Гаранцията по ал. 1 от настоящата разпоредба следва да отговаря на изискванията по чл. 7, ал. 1. В случай че гаранцията се предоставя под формата на паричен депозит, същата се превежда по сметката на съответния ВЪЗЛОЖИТЕЛ, посочена по-горе в това Рамково споразумение, с който се сключва индивидуален договор.

(3) Условието за усвояване на гаранцията за изпълнение по ал. 1 са следните:

1. При неизпълнение по конкретен Договор за обществена поръчка, сключен при условията на настоящото рамково споразумение;

2. Във всички случаи на претендирани неустойки и/или вреди вследствие неизпълнение или лошо изпълнение на конкретен договор за обществена поръчка, сключен въз основа на настоящото Рамково споразумение;

3. В други случаи, предвидени в конкретния договор.

(4) ВЪЗЛОЖИТЕЛИТЕ освобождават оставащата сума по гаранцията по ал.1 в срок от 5 (пет) работни дни, след съставяне на ПРИКЛЮЧВАТЕЛЕН ПРОТОКОЛ по реда на чл.6, ал.2.

(5) ВЪЗЛОЖИТЕЛИТЕ не дължат лихва върху сумата по гаранцията за времето, през което тя е на негово разположение в изпълнение на настоящото споразумение.

VIII. ОТГОВОРНОСТ ПРИ НЕИЗПЪЛНЕНИЕ. НЕУСТОЙКИ.

Чл.9. (1) При забавено изпълнение на задължението по чл.1, ал.1, извън сроковете по чл. 3, ал. 2, 4 и 5, ИЗПЪЛНИТЕЛЯТ дължи неустойка в размер на 0.5 % (половин процент) от стойността на забавената доставка за всеки просрочен ден, но не повече от 10% (десет процента) от съответната дължима сума.

(2) При забава в плащането на задължение по договор за обществена поръчка от ВЪЗЛОЖИТЕЛЯ, същият дължи неустойката в размер на 0.5 % (половин процент) от размера на забавеното плащане за всеки просрочен ден, но не повече от 10% (десет процента) от съответната дължима сума.

(3) При забава в изпълнение на задължението по чл. 7, ал. 5 за възстановяване на размера на гаранцията за изпълнение след усвояване ИЗПЪЛНИТЕЛЯТ дължи неустойка в размер на усвоената сума, която подлежи на възстановяване.

(4) В случай че се установят дефекти в доставеното количество изделия, което надвишава 10 % (десет процента) от общото количество на заявката, ИЗПЪЛНИТЕЛЯТ подменя цялото количество по тази заявка за своя сметка, като възстановява на ВЪЗЛОЖИТЕЛЯ и стойността на направените разходи за подмяна на дефектните изделия с нови.

(5) Всички неустойки по настоящото споразумение могат да бъдат реализирани едностранно и извънсъдебно чрез теглене/усвояване на суми от гаранцията от страна

на ВЪЗЛОЖИТЕЛЯ, както и чрез прихващане с дължими суми за доставки от съответния ВЪЗЛОЖИТЕЛ.

IX. ПРЕКРАТЯВАНЕ И РАЗВАЛЯНЕ НА РАМКОВОТО СПОРАЗУМЕНИЕ

Чл. 10. Настоящото рамково споразумение се прекратява:

а) с изтичане на срока му;

б) по взаимно съгласие на страните, изразено в писмена форма;

в) едностранно от ВЪЗЛОЖИТЕЛИТЕ при неизпълнение от страна на ИЗПЪЛНИТЕЛЯ на задълженията му по договора в уговорените срокове; ВЪЗЛОЖИТЕЛИТЕ могат да упражнят това право и в случаите, когато ИЗПЪЛНИТЕЛЯТ е извършил нарушение на настоящото Рамково споразумение само по отношение на един от ВЪЗЛОЖИТЕЛИТЕ.

г) в останалите случаи, предвидени от закона.

X. ЗАКЛЮЧИТЕЛНИ РАЗПОРЕДБИ

Чл. 11. Промяната на юридическото лице на някоя от страните, вследствие преобразуване, поражда в полза на дружеството-правоприемник всички права и задължения, произтичащи по силата на настоящия договор.

Чл. 12. В случай че някое от условията на това Рамково споразумение не може да бъде приложено или се окаже недействително по дадена причина, страните се договарят, че такова условие ще се счита за изменено до степен, необходима за да бъде приложимо и действително, или, ако такова изменение не е възможно без да се изменят намеренията на страните, изложени тук, то тогава такова условие ще бъде премахнато от Рамковото споразумение, за да може да се приложи изпълнението му. При това валидността на останалите условия на това споразумение няма да бъде засегната от настъпилото изменение.

Чл. 13. С цел правилното интерпретиране на това Рамково споразумение, думи в единствено число могат да се интерпретират в множествено, както и думи от един род – в друг, както и препращане към един член да се счита за препращане към друг там, където прилагайки необходимата грижа за откриването на действителната воля на страните това е необходимо.

Чл. 14. По всички неуредени в настоящия договор въпроси се прилагат разпоредбите на действащото българско законодателство.

Чл. 15. Всички спорове, породени от това Рамково споразумение или по договор за възлагане на обществена поръчка въз основа на него или отнасящи се до тях, включително споровете, породени или отнасящи се до тълкуване, недействителност, изпълнение или прекратяване, както и споровете за попълване на празноти в Рамковото споразумение или договор за възлагане на обществена поръчка, сключен въз основа на него, или приспособяването им към нововъзникнали обстоятелства, ще се отнасят за решаване пред Арбитражния съд при Българска

стопанска камара, съобразно неговия Правилник за разглеждане на дела, основани на арбитражни споразумения.

Чл. 16. (1) Всички съобщения във връзка с този договор са валидни, ако са направени в писмена форма, включително и по факс от упълномощените представители на страните по-долу.

(2) За валидни между страните се считат следните данни:

За ВЪЗЛОЖИТЕЛИТЕ:

За „СОФИЯГАЗ“ ЕАД

Упълномощен представител:

Адрес:

Телефон/факс:

Електронна поща:

За „ОВЕРГАЗ СЕВЕР“ ЕАД

Упълномощен представител:

Адрес:

Телефон/факс:

Електронна поща:

За „ОВЕРГАЗ ИЗТОК“ АД

Упълномощен представител:

Адрес:

Телефон/факс:

Електронна поща:

За „ОВЕРГАЗ ЗАПАД“ АД

Упълномощен представител:

Адрес:

Телефон/факс:

Електронна поща:

За „ОВЕРГАЗ ЮГ“ АД

Упълномощен представител:

Адрес:

Телефон/факс:

Електронна поща:

За ИЗПЪЛНИТЕЛЯ:

Упълномощен представител:

Адрес:

Телефон/факс:

Електронна поща:

Неразделна част към настоящото Рамково споразумение са следните приложения:

Приложение №1 - Гаранция за добро изпълнение на договора;

Приложение №2 - Документите по чл. 47, ал.10 от ЗОП.

Приложение №3 - Проект на договор;

Приложение №4 - Образец на Заявка за сключване на договор;

Приложение №5 - Оферта – Образец О-1;

Приложение №6 - Предлагана цена – Образец О-4.

Настоящото рамково споразумение се състави и подписа върху всяка страница в 6 (шест) еднообразни екземпляра – по един за всяка от страните по него.

ЗА ВЪЗЛОЖИТЕЛИТЕ:

ЗА ИЗПЪЛНИТЕЛЯ:

1.

.....

(Иван Чолаков)

2.

(Владимир Илиев)

3.
(Златин Димов)

4.
(Евстати Велинов)

5.
(Димитър Тодоров)

Приложение №4
към Рамково споразумение
№/.....
по чл.93а от ЗОП

ЗАЯВКА
за сключване на договор
За възлагане на обществена поръчка
въз основа сключено рамково споразумение №...../.....

До /Изпълнител/:

От /Възложител/:

Дата на подаване:

Основание: чл.3 от Рамково споразумение №...../.....

Стойност на заявените регулатори:лв, формирани на база заявени брой и единични цени съгласно Приложение №6 към Рамково споразумение – Предлагана цена „Образец О-4”

На основание чл.3 от Рамковото споразумение моля да бъдат доставени регулатори за налягане, както следва:

№ по ред	Входно налягане (bar)	Изходно налягане (mbar)	Дебит (m ³ /h)	Брой регулатори	Единична Цена, лв.	Стойност, лв.
1						
2						
3						
4						
5						
Обща стойност на заявката, лв:						

За Възложителя:

За Изпълнителя:

/...../

/...../

Приложение 3
към Рамково споразумение
№/.....
по чл.93а от ЗОП

ДОГОВОР
№...../.....
ЗА ВЪЗЛАГАНЕ НА ОБЩЕСТВЕНА ПОРЪЧКА,
ВЪЗ ОСНОВА СКЛЮЧЕНО РАМКОВО СПОРАЗУМЕНИЕ
№...../.....

Днес,.....в гр.София, между страните, както следва:

1......, с ЕИК, със седалище и адрес на управление в гр. София, община Столична, район „.....“, ул. „.....“ № ... ; IBAN:, банков код BIC:, БАНКА:, гр., представлявано от –, наричано за краткост по настоящия договор **„ВЪЗЛОЖИТЕЛ“**, от една страна

и

2. „.....“, ул. № ..., гр....., с ЕИК....., със седалище и адрес на управление в гр.ул....., IBAN:, банков код BIC:, БАНКА:, гр., представлявано от....., в качеството си на....., наричано за краткост по настоящия договор **„ИЗПЪЛНИТЕЛ“**, от друга страна,

на основание чл.93б, ал.1 от Закон за обществените поръчки и въз основа сключено **Рамково споразумение №...../.....**, по Обособена позиция „.....“ и подадена **Заявка за сключване на договор за доставка №...../.....** от **ВЪЗЛОЖИТЕЛЯ**, страните договориха следното:

I. ПРЕДМЕТ НА ДОГОВОРА

Чл.1. (1) **ИЗПЪЛНИТЕЛЯТ** се задължава да достави, съгласно условията на този Договор и Рамковото споразумение, а **ВЪЗЛОЖИТЕЛЯТ** да приеме и заплати извършените доставки на регулатори за налягане (изделия/та). **ИЗПЪЛНИТЕЛЯТ** заявява необходимото количество изделия със Заявка за доставка по образец, представляващ Приложение № 1 към настоящия договор.

(2) Въз основа на заявката **ИЗПЪЛНИТЕЛЯТ** изпраща оферта по образец, представена като Приложение № 2, неразделна част към настоящия договор.

II. СРОК

Чл.2. Доставките по чл.1 от настоящия договор следва да бъдат изпълнени в срок до 6 (шест) седмици от сключване на договор.

III. ЦЕНА И НАЧИН НА ПЛАЩАНЕ

Чл.3. (1) Цените за извършените дейности по чл.1 са съгласно единичните цени, посочени в **Приложение №6** към Рамковото споразумение.

(2) Стойността на извършените доставки по този договор се заплаща само след предоставяне на оригинална фактура за съответната сума.

(3) Заплащането на стойностите по всеки договор се извършва по банкова сметка на ИЗПЪЛНИТЕЛЯ до 30 (тридесет) дни от подписване на протокол по чл. 9, ал. 1.

IV. ПРАВА И ЗАДЪЛЖЕНИЯ НА ИЗПЪЛНИТЕЛЯ

Чл.4. ИЗПЪЛНИТЕЛЯТ е длъжен:

1. да изпълни задълженията си по този договор надлежно и с грижата на добър търговец;

2. да организира и достави заявеното количество изделия;

3. да пази и да не разпространява поверителна информация, получена от **ВЪЗЛОЖИТЕЛЯ** и/или придобита при или по повод изпълнението на този договор.

Чл.5. ИЗПЪЛНИТЕЛЯТ има право да получи от **ВЪЗЛОЖИТЕЛЯ** уговореното по-горе възнаграждение за извършените доставки.

V. ПРАВА И ЗАДЪЛЖЕНИЯ НА ВЪЗЛОЖИТЕЛЯ

Чл.6. ВЪЗЛОЖИТЕЛЯТ е длъжен:

1. да приеме доставките по реда и при условията на този договор;

2. да прегледа доставените изделия и направи всички възражения за недостатъци, които могат да се установят с обикновения им преглед;

3. да заплати на **ИЗПЪЛНИТЕЛЯ** уговореното възнаграждение за доставените изделия.

Чл.7. ВЪЗЛОЖИТЕЛЯТ има право:

1. да извършва проверки съобразно изискванията на настоящия договор;

2. да изисква от **ИЗПЪЛНИТЕЛЯ** да достави изделията по чл.1 без отклонения от условията на този договор и нормативните документи, регулиращи този вид дейност;

3. да откаже приемането на отделно изделие, ако същото не отговаря на нормативните изисквания за качество;

4. да иска надлежно и в срок отстраняване на констатирани недостатъци, скрити недостатъци по смисъла на ЗЗД, както и извършване на гаранционен сервиз съобразно договорените срокове.

VI. ГАРАНЦИЯ ЗА ИЗПЪЛНЕНИЕ

Чл.8. (1) В срок до 5 (пет) работни дни от сключването на настоящия Договор за обществена поръчка **ИЗПЪЛНИТЕЛЯТ** предоставя гаранция за изпълнение по настоящия договор, в размер налв. (.....лева), представляващи **4%** (четири процента) от стойността на настоящия договор.

(2) **ВЪЗЛОЖИТЕЛЯТ** има право да усвоява суми по гаранцията за изпълнение

по настоящия договор в случаите по чл.7, ал.4, т.4 и т.5 от Рамково споразумение. При прекратяване на настоящия договор по вина на **ИЗПЪЛНИТЕЛЯ** сумата по гаранцията се усвоява в пълен размер като обезщетение за предсрочното прекратяване на договора. След усвояване на суми от гаранцията по този договор се прилага съответно чл.7, ал.5 от Рамково споразумение.

(3) В срок от 5 (пет) работни дни от подписване на ПРИКЛЮЧВАТЕЛЕН ПРОТОКОЛ по реда на чл.9, ал.3 **ВЪЗЛОЖИТЕЛЯТ** възстановява сумата по гаранцията за изпълнение, която не подлежи на усвояване съобразно разпоредбите на настоящия договор.

(4) Чл.7, ал.2, ал.5, ал.6 и ал.7 от Рамково споразумение се прилагат съответно в отношенията между страните по повод гаранцията по настоящия договор.

(5) Когато **ИЗПЪЛНИТЕЛЯТ** предоставя банкова гаранция, същата се приобщава като Приложение №5 към настоящото споразумение. Ако **ИЗПЪЛНИТЕЛЯТ** е внесъл гаранцията като паричен депозит, документът за извършено плащане следва да се представи в оригинал или подписано от банката изпълнител на плащането копие и приобщи като Приложение №5 към настоящото споразумение.

VII. ПРИЕМАНЕ НА ИЗПЪЛНЕНИЕТО

Чл.9 (1) Страните удостоверяват изпълнението на договореното по чл.1 в количествено и качествено отношение с ПРИЕМО-ПРЕДАВАТЕЛЕН ПРОТОКОЛ, подписан от **ВЪЗЛОЖИТЕЛЯ** и **ИЗПЪЛНИТЕЛЯ** или упълномощени техни представители.

(2) В 7 (седем) дневен срок от прекратяване на договора, независимо от основанието, страните съставят ПРИКЛЮЧВАТЕЛЕН ПРОТОКОЛ, в който отразяват изпълнението по настоящия договор, както и наличието или липсата на претенции и възражения с оглед неговото изпълнение, както и дали са извършени усвоявания на суми по гаранцията по чл.8, ал.2 и дали са налице основанията за възстановяването ѝ по реда на чл.8, ал.3.

VIII. ПРЕКРАТЯВАНЕ И РАЗВАЛЯНЕ НА ДОГОВОРА

Чл.10. Настоящият договор се прекратява:

- а) с надлежното изпълнение на всички задължения на страните по него, включително;
- б) по взаимно съгласие, изразено писмено;
- в) по реда на чл.87 от ЗЗД;
- г) в останалите случаи, предвидени от закона.

IX. ОБЩИ ПОЛОЖЕНИЯ

Чл.11. За нарушение задълженията по настоящия договор се прилагат съответно неустойките, договорени по чл.9 от Рамково споразумение.

Чл.12. Настоящият договор се сключва при прякото приложение условията на Рамково споразумение за обществена поръчка, чиито клаузи допълват всички изрично неуредени въпроси от настоящия договор.

Чл.13. Всички спорове, породени от този договор или отнасящи се до него, включително споровете, породени или отнасящи се до неговото тълкуване, недействителност, изпълнение или прекратяване, както и споровете за попълване на празноти в договора или приспособяването му към нововъзникнали обстоятелства,

ще се отнасят за решаване пред Арбитражния съд при Българска стопанска камара, съобразно неговия Правилник за разглеждане на дела, основани на арбитражни споразумения.

Неразделна част към настоящия договор са следните ПРИЛОЖЕНИЯ:

- Приложение №1** – Заявка за сключване на договор №...../..... ;
- Приложение №2** – Оферта за изпълнение на поръчката;
- Приложение №3** - Документите по чл. 47, ал.10 от ЗОП;
- Приложение №4** - Предлагана цена – Образец О-5;
- Приложение №5** - Гаранция за добро изпълнение на договора.

Настоящият договор се състави и подписа върху всяка страница в 2 еднообразни екземпляра – по един за всяка от страните по него.

ЗА ВЪЗЛОЖИТЕЛЯ:

ЗА ИЗПЪЛНИТЕЛЯ:

.....

.....

VIII. ОБРАЗЦИ НА ДОКУМЕНТИ ЗА УЧАСТИЕ В ПРОЦЕДУРАТА

VIII.1.

Образец О-1

Наименование на участника:

Точен адрес за кореспонденция (град, пощенски код, улица, №):
.....

Телефон/факс:; e-mail:

регистриран по ф. д №/.....г. по описа на Съд;

ЕИК:, представлявано от

ДО:

„Софиягаз“ ЕАД
ул. „Филип Кутев“, №5
1407 София
Лице за контакт: Борис Янакиев
E-mail: Boris_Ianakiev@overgas.bg

ОФЕРТА

за участие в открита процедура за възлагане на обществена поръчка:

Наименование на поръчката: „Доставка на регулатори на налягане за природен газ по четири обособени позиции“

ОБОСОБЕНИ ПОЗИЦИИ:

.....
.....
.....
(записва се номера и наименованието на обособената(ите) позиция(ии), за която(ито) се участва с представената оферта)

УВАЖАЕМИ ГОСПОДА,

След запознаване с всички документи и образци от документацията за участие в процедурата, получаването на които потвърждаваме с настоящото, ние удостоверяваме и потвърждаваме, че отговаряме на изискванията и условията, посочени в документацията за участие в процедурата.

Предметът на поръчката ще изпълним в съответствие с нормативните изисквания и условията от документацията за участие в процедурата.

1. Основният предмет на дейност на фирмата ни е:

.....
.....

2. При изпълнението на поръчката няма да използваме/ще използваме (невярното се зачертава) следните подизпълнители:

Подизпълнител (избройте имената и адресите на подизпълнителите)	Видове работи, които ще изпълнява (посочете видове дейности и/или услуги по съответната обособена позиция)	Дял в проценти (%) от общата стойност на поръчката, който ще бъде изпълнен от подизпълнителя
1.		
2.		
3.		

Във връзка с това, към настоящата оферта, прилагаме писмено съгласие (*Декларация за съгласие за участие като подизпълнител - Образец О-5*) от страна на посочените подизпълнители за участието им (пореден № от Списък на документите в офертата (*Образец О-2*)).

Технологията на цялостното изпълнение на поръчката е подробно описана в *Техническото предложение* към настоящата Оферта.

3. Настоящата оферта включва следното:

3.1. Документи, отнасящи се до критериите за подбор на участниците (поставени в Плик №1 **„Документи за подбор“**) съгласно Обявлението и указанията на Възложителя.

3.2. Предложение за изпълнение на поръчката (в отделен запечатан Плик №2 с надпис **„Техническо предложение“**) по следните Обособени позиции:

Обособена позиция №

Обособена позиция №

.....
(посочва(т) се Обособената(ите) позиция(и), за която(ито) е изготвено техническо предложение!)

3.3. Ценово предложение за изпълнение на поръчката (в отделен запечатан Плик №3 с надпис **„Ценова оферта“**) по следните Обособени позиции:

Обособена позиция №

Обособена позиция №

Обособена позиция №

Обособена позиция №

.....
(посочва(т) се Обособената(ите) позиция(и), за която(ито) е изготвено техническо предложение!)

Запознати сме и приемаме условията на проекта на договора, което удостоверяваме с подписването на същия. В случай, че бъдем определени за изпълнители, ние сме готови да го сключим с Възложителя в 30 (тридесет)- дневен срок от получаване на решението за определяне на изпълнител на поръчката.

Ще представим всички документи, необходими за подписване на договора съгласно документацията за участие, в посочения срок от Възложителя, но не по-късно от работни дни (посочете броя на дните, за които ще представите всички документи) след получаване на решението за определяне на изпълнител.

Гаранцията за изпълнение на договора ще представим под формата на (посочва се формата на гаранцията за изпълнение).

Всяка заявка от Възложителя, в рамките на договора, ще изпълним в срок до седмици от заявяването ѝ.

Цената за изпълнение предмета на поръчката, условията и начинът на плащане, са подробно описани в приложената *Ценова оферта (Образец О-4)*. Използваната валута при формиране на цените е (посочете валутата, при която са формирани цените в офертата).

Други условия за изпълнение на поръчката:
(посочват се, ако има такива)

С подаване на настоящата *Оферта*, направените от нас предложения и поети ангажименти, са валидни за период от дни (посочете броя на дните и/или последната дата на валидност, съобразени с условията на процедурата), считано от датата, посочена като краен срок за представяне на оферти в Обявлението и ние ще сме обвързани с нея и тя може да бъде приета във всеки един момент преди изтичане на този срок.

Настоящата оферта се представя в един оригинал.

Приложения: съгласно приложения *Списък на документите в офертата*, представляващи неразделна част от нея.

Правно обвързващ подпис:

Дата:

Име и фамилия

Подпис на упълномощеното лице

Длъжност

**Открита процедура за възлагане на обществена поръчка с предмет
„Доставка на регулатори на налягане за природен газ по четири обособени
позиции“**

СПИСЪК НА ДОКУМЕНТИТЕ СЪДЪРЖАЩИ СЕ В ОФЕРТАТА

№	Документ	Вид на документа (оригинал или заверено копие)
Плик № 1 „Документи за подбор“		
1.	Оферта (Образец О-1)	
2.	Списък на документите , съдържащи се в офертата (Образец О-2)	
3.	Копие (заверено) от документа за регистрация или единен идентификационен код от удостоверението за актуално състояние	
3.1.	Копие (заверено) от документа за регистрация или единен идентификационен код от удостоверението за актуално състояние на участници подизпълнители.	
4.	Заверено копие на Договор за създаване на обединение (в случай, че участникът е обединение, което не е юридическо лице)	
5.	Документ за гаранция за участие в процедурата (паричен депозит или банкова гаранция)	
6.	Декларация за отсъствие на обстоятелства по чл.47, ал.9 (Образец О-6).	
7.	Доказателства за икономическото и финансово състояние на участника по чл. 50 от ЗОП (Прилагат се и се изброяват конкретните документи, посочени в Обявлението и „Указания за подготовка на офертата“. Когато Участникът ще използва подизпълнител, се представят и описват доказателства за икономическото и финансово състояние и на подизпълнителя!)	
7.1.	Копия (заверени копия!) от годишните финансови отчети за последните три счетоводно приключени години, в зависимост от датата на която е учреден или започнал дейността си или някоя от съставните части на финансовия отчет, когато публикуването им се изисква от законодателството на държавата, в която Участникът е установен.	
7.2.	Декларация за общия оборот на Участника (Образец О-8)	
7.3.	Друга информация по преценка на участника за доказване на неговите възможности:	
8.	Доказателства за техническите възможности	

	и/или квалификация на участника по чл. 51 от ЗОП (прилагат се и се изброяват конкретните документи, посочени в Обявлението и „Указания за подготовка на офертата“)	
8.1.	Декларация за основните договори за сходни (с предмета на настоящата поръчка) доставки (декларация по <i>Образец О-7</i>).	
8.2.	Документ, удостоверяващ, че участникът в процедурата е производител или представител на производител на продуктите, предмет на настоящата поръчка.	
8.3.	Валиден <i>Сертификат</i> съгласно <i>ISO 9001</i> , удостоверяващ действаща система за управление на качеството на Производителя на регулаторите, който е приложим за дейности, сходни с предмета на поръчката.	
9.	Декларация за съгласие за участие като подизпълнител (от участващите подизпълнители, ако има такива, при изпълнението на поръчката - <i>Образец О-5</i>); (декларациите да се посочат по поредността на подизпълнителите, описани в таблицата към образеца на оферта - <i>Образец О-1</i>).	
10.	Декларация по чл. 4, ал. 7 и по чл. 6, ал. 5, т.3 от Закона за мерките срещу изпирането на пари (<i>Образец О-10</i>).	
11.	Декларация по чл.6, ал.2 от Закона за мерките срещу изпирането на пари (<i>Образец О-11</i>)	
12.	Декларация за приемане на условията в проекта на договор (<i>Образец О-9</i>)	
Плик № 2 Предложение за изпълнение на поръчката (Техническо предложение) Обособена позиция № <i>(Описва се съдържанието на всеки отделен Плик №2 за всяка конкретна обособена позиция, за която участникът подава оферта!)</i>		
13.	Техническо предложение за изпълнение на поръчката (<i>Образец О-3</i>) (за съответната обособена позиция)	
Плик № 3 Ценово предложение (Ценова оферта) Обособена позиция № <i>(Описва се съдържанието на всеки отделен Плик №3 за всяка конкретна обособена позиция, за която участникът подава оферта!)</i>		
14.	Ценово предложение (<i>Образец О-4</i>) (за съответната обособена позиция)	
Други (ако има такива), които Участникът счита, че са от особена важност за оценката на офертата:		

Правно обвързващ подпис:

Наименование на участника:

Дата:/...../.....

Представяващ:

Име и фамилия:

Подпис:

Упълномощено лице:

Име и фамилия:

Подпис:

.....
(наименование на Участника)

ДО:

„Софиягаз“ ЕАД
ул. „Филип Кутев“, №5
1407 София
Лице за контакт: Борис Янакиев
E-mail: Boris_Ianakiev@overgas.bg

ПРЕДЛОЖЕНИЕ ЗА ИЗПЪЛНЕНИЕ НА ПОРЪЧКАТА (ТЕХНИЧЕСКО ПРЕДЛОЖЕНИЕ)

НАИМЕНОВАНИЕ НА ПОРЪЧКАТА: „Доставка на регулатори на налягане за природен газ по четири обособени позиции“

ОБОСОБЕНА ПОЗИЦИЯ №:
(от участника се посочва номера и наименованието на позицията, за която е предложението за изпълнение на поръчката)

УВАЖАЕМИ ГОСПОДА,

С настоящото представяме нашето техническо предложение за изпълнение на горепосочената обществена поръчката по Обособена позиция № (посочва се номера на позицията) и декларираме, че ще изпълним предмета на поръчката в пълно съответствие с изискванията и условията на Възложителя, посочени в документацията за участие и Обявлението за обществена поръчка.

- 1.** Работата, която ще извършим в изпълнение на поръчката по доставка на **регулатори на налягане за природен газ**, е съгласно условията и изискванията на *Техническата спецификация на Възложителя (Приложение 1 към Заданието)*.
- 2.** Всяка заявка от Възложителя, в рамките на договора, ще изпълним в срок до седмици от заявяването ѝ.
- 3.** Гаранционният срок на доставените от нас съоръжения е месеца (не по-малко от 24 месеца) след извършване на доставката.
- 4.** При рекламация ние сме длъжни в срок до работни дни (не повече от 30 (тридесет) работни дни) от датата на получаване на рекламацията, на свой риск и за своя сметка да заменим дефектните съоръжения с нови.
- 5.** Изпълнението на предмета на поръчката по посочената Обособена позиция №.....(посочва се номера на позицията) ще извършим като **използваме/няма да използваме** (ненужното се зачертава) подизпълнители. Вида на работите, които подизпълнителите ще извършват (ако участникът предвижда такива) и дела на тяхното участие, е съгласно представената *Декларация от подизпълнителите за съгласие за участие (Образец О-5)*.
- 6.** Обръщаме внимание на следните допълнителни преимущества на нашето

предложение спрямо задължителните изисквания и условия по документацията за участие, свързани с изпълнението на поръчката (*посочват се, ако се счита за целесъобразно да се предложат такива!*):

7. Декларираме, че сме запознати с критериите и показателите за оценка на офертите от документацията за участие и посочените по-горе преимущества са предложени с разбирането, че може да не доведат до повишаване на оценката на нашата оферта, в случаите, когато не са предвидени такива показатели в *Методиката за определяне на комплексна оценка на офертите* от документацията за участие.

8. Всички дейности, посочени в настоящото предложение по съответната обособена позиция са отчетени и включени в предложената от нас цена в запечатания плик №3 „Предлагана цена“.

9. Към настоящото техническо предложение за изпълнение на поръчката прилагаме по един брой мостра за всяка от обособените позиции, за които кандидатстваме и всички документи удостоверяващи изискванията описани в Техническата спецификация.

ЗАБЕЛЕЖКА:

- ***Настоящият документ задължително се поставя в отделен запечатан, непрозрачен плик (плик №2) с надпис „Предложение за изпълнение на поръчката“, наименованието на участника и номера и наименованието на съответната обособена позиция.***
- ***Плик №2 се поставя в общия плик с офертата!***

Правно-обвързващ подпис:

Дата:
Име и фамилия:

Подпис на упълномощеното лице:

Длъжност:

Наименование на Участника:

VIII.4

Образец О-4

ДО:
„Софиягаз“ ЕАД
ул. „Филип Кутев“, №5
1407 София
Лице за контакт: Борис Янакиев
E-mail: Boris_Ianakiev@overgas.bg

**ЦЕНОВО ПРЕДЛОЖЕНИЕ ЗА ИЗПЪЛНЕНИЕ НА ПОРЪЧКАТА
(ЦЕНОВА ОФЕРТА)**

НАИМЕНОВАНИЕ НА ПОРЪЧКАТА: „Доставка на регулатори на налягане за природен газ по четири обособени позиции“

ОБОСОБЕНА ПОЗИЦИЯ №:
(от участника се посочва номера и наименованието на позицията, за която е ценовото предложение за изпълнение на поръчката)

Наименование на участника:

Точен адрес за кореспонденция (град, пощенски код, улица, №):

.....

Телефон/факс:; **e-mail:**

регистриран по ф. д №/.....г. **по описа на** Съд;

ЕИК:, **представявано от**

УВАЖАЕМИ ГОСПОДА,

С настоящото Ви представяме нашето ценово предложение за изпълнение предмета на горепосочената обществена поръчка по Обособена позиция № , както следва:

I. ЦЕНА И УСЛОВИЯ НА ФОРМИРАНЕТО ѝ

Изпълнението на предмета на поръчката по Обособена позиция № (посочва се номера на позицията, за която е ценовото предложение) ще извършим по цени, съгласно **Таблицата** (попълва се от участника!) към настоящото ценово предложение при следните условия:

- (1) Предложените цени са определени при пълно съответствие с условията от документацията по процедурата.
- (2) Всички посочени цени са в лева или евро (само за чуждестранните участници) без ДДС. **Задължително да се посочи валутата на предложението!**
- (3) Цените в нашето предложение са окончателни и не подлежат на увеличение.
- (4) Посочените цени включват всички разходи по изпълнение предмета на поръчката.

Таблица за предлагани цени и тяхното формиране
(попълва се от участника!)

№	ОБОСОБЕНА ПОЗИЦИЯ №..... Вид на доставката/обособена позиция/	Коли- чество	Единична цена, лв. /EUR (да се посочи валутата)	Общо, лв. /EUR (да се посочи валутата!)
	ОБЩО:			

Ние, долуподписаните, с настоящото предлагаме, за изпълнение предмета на поръчката по **Обособена позиция №** (посочва се номера на позицията, за която е ценовото предложение) в съответствие с условията на настоящата процедура, **обща цена за изпълнение** в размер на: (цифром), (словом) (посочва се цифром и словом стойността на валутата – без ДДС)

- **Посочената цена** включва всички разходи по изпълнение предмета на поръчката.
- **Общата цена** е формирана въз основа на единичните цени на стоките, включени в предмета на поръчката по Обособена позиция № (посочва се номера на позицията(ите) от ценовото предложение).
- **При несъответствие** между предложените единична и обща цена, **валидна ще бъде единичната цена на офертата**. В случай че бъде открито такова несъответствие, общата цена ще бъде приведена в съответствие с единичната цена на офертата.

Забележка:

За целите на оценяване на офертите съгласно предварително обявения критерий „икономически най-изгодна оферта“, посочената от Участника валута на „предлаганата цена“ за изпълнение на поръчката се преизчислява в левовата ѝ равностойност по официалния фиксинг на БНБ към крайната дата за получаване на оферти за участие, посочена в Обявление на обществената поръчка.

Делът от предмета на поръчката, който ще бъде изпълнен от подизпълнители, както и неговата стойност, са както следва:

.....
(попълва се само, когато ще бъдат използвани подизпълнители, които следва да бъдат декларирани и в офертата)

II. НАЧИН НА ПЛАЩАНЕ

Предлаганият от нас начин на плащане

За всяка доставка - в срок до 30 (тридесет) календарни дни след подписване на приемопредавателен протокол и представяне на:

1. оригинал на данъчна фактура;
2. Декларация за съответствие
3. Инструкция за монтаж, експлоатация, поддръжка, ремонт и допустими настройки – на български език.

Доставката ще бъде придружена от всички необходими документи, описани в

Техническото задание към настоящата документация.

III. ДРУГИ

Там, където се налага, са приложени допълнителни листа към образеца на ценовото предложение, с оглед детайлно описание на позициите по предложението, а именно:

.....
(описват се ако има такива)

С подаване на настоящата *Ценова оферта*, направените от нас предложения и поети ангажименти са валидни за период от календарни дни (*посочете броя на дните и/или последната дата на валидност, съобразени с условията на процедурата*), считано от датата, посочена като краен срок за представяне на оферти в Обявлението и ние ще сме обвързани с нея и тя може да бъде приета във всеки един момент преди изтичане на този срок.

ЗАБЕЛЕЖКА:

- **Този документ задължително се поставя в отделен запечатан, непрозрачен плик (плик №3) с надпис "ЦЕНОВО ПРЕДЛОЖЕНИЕ", наименованието на участника и номера и наименованието на съответната обособена позиция.**
- **Плик №3 се поставя в общия плик с офертата!**

ПОДПИС:

Дата:

Печатно име:

Подпис на упълномощеното лице:

Длъжност:

Наименование на Участника:

ДЕКЛАРАЦИЯ
за съгласие за участие като подизпълнител

Долуподписаният/-ната
с лична карта №....., издадена на ОТ
с ЕГН, в качеството ми на

(посочете длъжността)

на
(посочете фирмата на участника)

регистриран
(укажете съответния регистър и номер на вписване)

със седалище и адрес на управление
във връзка с обявената от „Софиягаз“ ЕАД, „Овергаз Изток“ АД, „Овергаз Север“ ЕАД,
„Овергаз Запад“ АД и „Овергаз Юг“ АД процедура на договаряне с Обявление за
възлагане на обществена поръчка:

**НАИМЕНОВАНИЕ НА ПОРЪЧКАТА: „Доставка на регулатори на налягане за
природен газ по четири обособени позиции“**

ОБОСОБЕНА ПОЗИЦИЯ №:
(посочва се номера и наименованието на позицията, за която е подадена офертата)

ДЕКЛАРИРАМ:

Ние *(посочете фирмата, която представлявате)*, сме съгласни
да участваме като подизпълнител на *(посочете участника, на който
сте подизпълнител)* при изпълнение на горепосочената поръчка.

Дейностите, които ще изпълняваме като подизпълнител са:

.....
.....

*(посочете вида на дейностите - респ. обособените позиции, когато са посочени такива, и дела на участие при
изпълнение на предмета на обществената поръчка, които ще бъдат изпълнени от Вас като подизпълнител)*

Запознати сме, че заявявайки желанието си да бъдем подизпълнител, нямаме право да
участваме като Участник в горепосочената процедура.

Във връзка с изискванията на процедурата, приложено представяме документи,

„СОФИЯГАЗ“ ЕАД, „ОВЕРГАЗ СЕВЕР“ ЕАД, „ОВЕРГАЗ ИЗТОК“ АД,
„ОВЕРГАЗ ЗАПАД“ АД, „ОВЕРГАЗ ЮГ“ АД

съгласно приложения „Списък на документите“, явяващ се неразделна част от офертата и подготвени съгласно изискванията на Възложителя в обявената процедура.

(В Списъка (Образец О-2) избройте документите, които прилагате, съгласно посочените изисквания от Възложителя в Обявлението и документацията за участие, имащи отношение към конкретната част от предмета на поръчката, която ще бъде изпълнявана от Вас като подизпълнител в обществената поръчка)

НАИМЕНОВАНИЕ НА ПОДИЗПЪЛНИТЕЛЯ:

Дата:

Представяващ:

Име и фамилия:

Подпис:

ДЕКЛАРАЦИЯ

по чл. 47, ал. 9 и от Закона за обществените поръчки

Долуподписаният/-ната
с лична карта №....., издадена на ОТ
с ЕГН, в качеството ми на

(посочете длъжността)

на
(посочете фирмата на участника)

регистриран
(укажете съответния регистър и номер на вписване)

със седалище и адрес на управление - участник
в процедура за възлагане на обществена поръчка:

НАИМЕНОВАНИЕ НА ПОРЪЧКАТА: „Доставка на регулатори на налягане за природен газ по четири обособени позиции“

ОБОСОБЕНА ПОЗИЦИЯ №:
(посочва се номера и наименованието на позицията, за която е подадена офертата)

ДЕКЛАРИРАМ, ЧЕ:

1. Не съм осъден с влязла в сила присъда за:

- престъпление против финансовата, данъчната или осигурителната система, включително изпирането на пари по чл. 253-260 от *Наказателния кодекс* (НК);
- подкуп по чл. 301 – 307 от НК;
- участие в организирана престъпна група по чл. 321-321а от НК;
- престъпление против собствеността по чл. 194 – 217 от НК;
- престъпление против стопанството по чл. 219 – 252 от НК;
- престъпление по чл. 313 от НК във връзка с провеждане на процедури за възлагане на обществени поръчки;
- престъпление по чл. 136 от НК, свързано със здравословните и безопасни условия на труд, или по чл. 172 от НК против трудовите права на работниците.

2. Представленият от мен участник:

- **не е обявен** в несъстоятелност;
- **не е в производство** по ликвидация или
- **не се намира** в подобна процедура съгласно националните закони и подзаконовни актове (в случай че участникът е чуждестранно лице);
- **няма задължения** по смисъла на чл. 162, ал. 2, т. 1 от *Данъчно-осигурителния процесуален кодекс* към държавата и към община, установени с влязъл в сила акт на компетентен орган, освен ако е допуснато разсрочване или отсрочване на задълженията, или
- **няма задължения** за данъци или вноски за социалното осигуряване съгласно законодателството на държавата, в която участникът е установен (в случай че участникът е чуждестранно лице).

3. Не съм виновен за неизпълнение на задължения по договор за обществена поръчка, доказано от възложителя с влязло в сила съдебно решение.

4. Не съм свързано лице с възложителя или със служители на ръководна длъжност в неговата организация.

5. Представяваният от мен участник:

- **не е сключвал договор** с лице по чл. 21 или 22 от *Закона за предотвратяване и установяване на конфликт на интереси*;

- **не се намира** в открито производство по несъстоятелност и не е сключил извънсъдебно споразумение с кредиторите по смисъла на чл. 740 от *Търговски закон (ТЗ)*

или

- **не се намира** в подобна процедура съгласно националните закони и подзаконови актове, включително когато неговата дейност е под разпореждане на съда, или участникът е преустановил дейността си (*в случай че участникът е чуждестранно лице*);

- **не е лишен** от правото да упражнява определена дейност съгласно законодателството на държавата, в която е извършено нарушението.

Посочените по-горе обстоятелства се съдържат в следните публични регистри:

.....,

(ако има такива, се посочват)

или информация за тях може да бъде предоставена служебно на възложителя от:

.....

(посочва се компетентния орган съгласно законодателството на държавата, в която участникът е установен)

Задължавам се при промяна на посочените обстоятелства писмено да уведомя Възложителя на обществената поръчка в 7-дневен срок от настъпването на съответната промяна.

Известна ми е отговорността по чл. 313 от *Наказателния кодекс* за посочване на неверни данни.

ДЕКЛАРАТОР:
(подпис и печат)

Дата:

ДЕКЛАРАЦИЯ

съдържаща списък на основните договори за доставки с еднакъв или сходен предмет на поръчката за последните три години

Долуподписаният/-ната

с лична карта №....., издадена на ОТ

с ЕГН, в качеството ми на

(посочете длъжността)

на

(посочете фирмата на участника)

регистриран

(укажете съответния регистър и номер на вписване)

със седалище и адрес на управление - участник

в процедура за възлагане на обществена поръчка:

НАИМЕНОВАНИЕ НА ПОРЪЧКАТА: „Доставка на регулатори на налягане за природен газ по четири обособени позиции“

ОБОСОБЕНА ПОЗИЦИЯ №:

(посочва се номера и наименованието на позицията, за която е подадена офертата)

ДЕКЛАРИРАМ:

На основание чл. 51, ал.1, т.1 от *Закона за обществените поръчки* основните договори, реализирани от нас през последните 3 години (включително техните стойности, датите и получателите по тях), имащи предмет, обем и съдържание, сходни с тези на поръчката по настоящата процедура, за възлагането на която участваме, са представени в таблицата, както следва:

Основни договори, реализирани през последните 3 години, с предмет, сходен с предмета на настоящата обществена поръчка			
Година	Предмет и съдържание на договора	Възложител на договора	Стойност на услугата по договора

Забележка:

- Попълването на всички колони от един ред на таблицата е задължително.
- Когато във връзка с предоставянето на информация за стойността на конкретен договор Участникът се позове на търговска тайна, то той е длъжен (в този случай!) задължително да

декларира общата стойност на договорите за всяка една година.

- **Настоящият списък задължително да е придружен от ПРЕПОРЪКИ ЗА ДОБРО ИЗПЪЛНЕНИЕ (РЕФЕРЕНЦИИ)**

Известно ми е, че нося наказателна отговорност при предоставянето на неверни данни (съгласно чл.313 от *Наказателния кодекс на Р България*).

ДЕКЛАРАТОР:

Дата:

Печатно име:

Подпис на упълномощеното лице:

Длъжност:

Наименование на Участника:

ДЕКЛАРАЦИЯ

съдържаща информация за общия оборот и оборота на доставките - предмет на поръчката, за последните три години, в зависимост от датата, на която участникът е учреден или е започнал дейността си за три години

Долуподписаният/-ната
с лична карта №....., издадена на ОТ
с ЕГН, в качеството ми на
(посочете длъжността)

на
(посочете фирмата на участника)

регистриран
(укажете съответния регистър и номер на вписване)

със седалище и адрес на управление - участник
в процедура за възлагане на обществена поръчка:

НАИМЕНОВАНИЕ НА ПОРЪЧКАТА: „Доставка на регулатори на налягане за природен газ по четири обособени позиции“

ОБОСОБЕНА ПОЗИЦИЯ №:
(посочва се номера и наименованието на позицията, за която е подадена офертата)

ДЕКЛАРИРАМ:

На основание чл. 50, ал.1 и ал.2 от Закона за обществените поръчки, общият оборот и оборотът на доставките, сходни с предмета на поръчката, за възлагането на която участваме и са реализирани от нас за последните три години, са представени в таблицата, както следва:

Общ оборот и оборот на доставките - предмет на поръчката, реализирани за последните три години		
Година на реализация	Общ оборот	Оборот на доставките

Забележка: Попълването на всички графи от таблицата е задължително.

Известно ми е, че нося наказателна отговорност при предоставянето на неверни данни

ДЕКЛАРАТОР:

Дата:

Печатно име:

Подпис на упълномощеното лице:

Длъжност:

Наименование на Участника:

²Чл.313 от НК на Р България "Който потвърди неистина или затаи истина в писмена декларация или съобщение, изпратено по електронен път, които по силата на закон, указ или постановление на Министерския съвет се дават пред орган на властта за удостоверяване истинността на някои обстоятелства, се наказва с лишаване от свобода до три години или с глоба от сто до триста лева."

ДЕКЛАРАЦИЯ

за

приемане клаузите на проекта на договор за обществена поръчка

Долуподписаният/-ната

с лична карта №....., издадена на ОТ

с ЕГН, в качеството ми на

(посочете длъжността)

на

(посочете фирмата на участника)

регистриран

(укажете съответния регистър и номер на вписване)

със седалище и адрес на управление - участник

в процедура за възлагане на обществена поръчка:

НАИМЕНОВАНИЕ НА ПОРЪЧКАТА: „Доставка на регулатори на налягане за природен газ по четири обособени позиции“

ОБОСОБЕНА ПОЗИЦИЯ №:

(посочва се номера и наименованието на позицията, за която е подадена офертата)

ДЕКЛАРИРАМ:

Запознат съм със съдържанието на приложения към документацията проект на договор и

приемам / не приемам *(ненужното се зачертава)* условията в него.

ДЕКЛАРАТОР:

Дата:

Печатно име:

Подпис на упълномощеното лице:

Длъжност:

Наименование на Участника:

ДЕКЛАРАЦИЯ

по чл. 4, ал. 7 и по чл. 6, ал. 5, т.3

от Закона за мерките срещу изпирането на пари

Долуподписаният/-ната
с лична карта №....., издадена на ОТ
с ЕГН, в качеството ми на
(посочете длъжността)

на
(посочете фирмата на участника)

регистриран
(укажете съответния регистър и номер на вписване)

със седалище и адрес на управление - участник
в процедура за възлагане на обществена поръчка:

**НАИМЕНОВАНИЕ НА ПОРЪЧКАТА: „Доставка на регулатори на налягане за
природен газ по четири обособени позиции“**

ОБОСОБЕНА ПОЗИЦИЯ №:
(посочва се номера и наименованието на позицията, за която е подадена офертата)

ДЕКЛАРИРАМ:

1. Паричните средства - предмет на посочената тук поръчка, имат следния произход:
.....
.....
2. Известно ми е, че нося наказателна отговорност при предоставянето на неверни данни съгласно чл.313 от *Наказателния кодекс* на Р България.

ДЕКЛАРАТОР:

Дата:

Печатно име:

Подпис на упълномощеното лице:

Длъжност:

Наименование на Участника:

ДЕКЛАРАЦИЯ

по чл. 6, ал. 2 от Закона за мерките срещу изпирането на пари

Долуподписаният/-ната

.....

с лична карта №....., издадена на от

.....

с ЕГН, в качеството ми на

.....

(посочете длъжността)

на

.....,

(посочете фирмата на участника)

регистриран

.....,

(укажете съответния регистър и номер на вписване)

със седалище и адрес на управление -

участник в процедура за възлагане на обществена поръчка:

НАИМЕНОВАНИЕ НА ПОРЪЧКАТА: „Доставка на регулатори на налягане за природен газ по четири обособени позиции“

ОБОСОБЕНА ПОЗИЦИЯ №:

.....

(посочва се номера и наименованието на позицията, за която е подадена офертата)

ДЕКЛАРИРАМ:

Действителен собственик по смисъла на чл.6, ал.2 от ЗМИП (Закон за мерките срещу изпирането на пари) във връзка с чл.3, ал.5 от ППЗМИП (Правилник за прилагане на Закон за мерките срещу изпирането на пари) на горепосоченото юридическо лице е/са следното физическо лице/ следните физически лица:

1.

.....

(име, презиме, фамилия)

ЕГН:, дата и място на

раждане:.....

Постоянен адрес:,

гражданство:.....

Вид и номер на документ за самоличност:
.....

2.

.....

(име, презиме, фамилия)

ЕГН:, дата и място на раждане:.....

Постоянен адрес:,
гражданство:.....

Вид и номер на документ за самоличност:
.....

3.

.....

(име, презиме, фамилия)

ЕГН:, дата и място на раждане:.....

Постоянен адрес:,
гражданство:.....

Вид и номер на документ за самоличност:
.....

Известно ми е, че за деклариране на неверни обстоятелства, нося наказателна отговорност по чл.313 от *Наказателния кодекс*.

ДЕКЛАРАТОР:

Дата:

Печатно име:

Подпис на упълномощеното лице:

Длъжност:

Наименование на Участника: